



SVP Mini-Ventile ***SVP Mini Valves***

hygienische und aseptische Varianten
hygienic and aseptic variants

***2.1.1 Eck-, Doppel-
und Kreuzventile***

2.1.2 Schrägsitzventil

2.1.3 Bodensitzventile

2.1.4 Umstellventil

***2.1.5 Aseptisches
Umstellventil***

2.1.6 SVP Mini-Ventil Zubehör

***2.1.1 Right Angle, Double Right Angle
and Cross Valves***

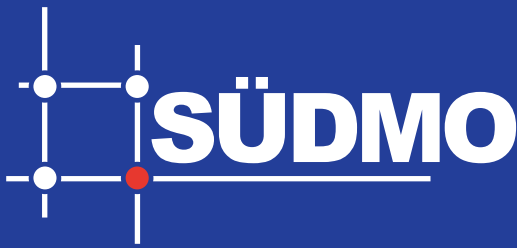
2.1.2 Angular Seat Valve

2.1.3 Bottom Seat Valves

2.1.4 Change Over Valve

2.1.5 Aseptic Change Over Valve

2.1.6 SVP Mini-Valve Accessory



SVP Mini-Ventil SVP Mini Valves

DN 15-20, OD-Tube 0.5"/0.75", ISO 08-15

Perfektion in kleinen Nennweiten - das Einsitzventilprogramm SVP Modell 2000 Mini

Die Nachfrage unserer Kunden aus der Nahrungsmittel- und Getränke- sowie der pharmazeutischen, chemischen und kosmetischen Industrie nach Armaturen in kleinen Nennweiten resultierte in der Entwicklung dieses umfangreichen und variablen Standardventilprogramms SVP Modell 2000 Mini.

Die aus Vollmaterial hergestellten SÜDMO-Mini-Ventile zeichnen sich durch perfekte Oberflächen, lange Lebensdauer und Unempfindlichkeit gegenüber aggressiven Medien aus. Sie gelangen überall dort zum Einsatz, wo hygienisch einwandfreie Bedingungen herrschen müssen oder höchste Ansprüche an die Sterilität des Prozesses gestellt werden. Die aseptischen Ausführungen gewährleisten eine perfekte Abschottung des Ventillinneren gegen die Außenatmosphäre mittels stützkörpergeführter Metall- oder PTFE-Bälge, letztere mit permanenter Federvorspannung. Eventuelle Leckagen oder Brüche von Bälgen sind im Standard visuell erkennbar oder, optional, mit einer elektronischen Balgüberwachung (AVU) ausrüstbar. Auch die Ausstattung mit einem Dampfschloß ist problemlos möglich. Neben den Verbesserungen im steriltechnischen Bereich, sind ein durchdachtes Baukastenprinzip, sowie die sehr hohe Variabilität innerhalb des Systems die großen Vorteile dieses Programms, wobei selbstverständlich auch die bekannten Hygienestandards, wie z.B. 3A-Konformität, erfüllt werden.

Für jede Anwendung die richtige Aufbauvariante:

Überall dort, wo der vorhandene Steuerdruck lediglich zwischen 3 und 6 bar liegt, kommt der Booster zum Einsatz. Neben der Auf- und Zu-Stellung ermöglicht der 3-Stellungsantrieb jetzt zusätzlich auch noch einen stufenlos einstellbaren Teilhub von 0 bis 6 mm. Typische Anwendungen für den 3-Stellungsantrieb sind Dosiervorgänge mit Grob- und Feindosage oder Füllstandsregelungen. Booster sowie 3-Stellungs-Antriebe können jederzeit auch nachträglich ohne großen Montageaufwand adaptiert werden. Die vollständige Austauschbarkeit der Antriebsmöglichkeiten und -arten untereinander ist eine weitere Stärke des neuen SÜDMO Programms. Auch in der Wahl bzw. nachträglichen Austauschbarkeit der Ventileinsätze ist höchste Flexibilität unser Standard.

Ein besonderes Augenmerk wurde auf die einfache Handhabung bzw. Wartung der Ventile gelegt. So sind Verschleißteile auf ein Minimum reduziert und Dichtungswechsel schnell und einfach durchzuführen.

Eine Vielzahl von Gehäusevarianten ermöglicht den variablen Einsatz der SÜDMO-Mini-Ventile in jeder Art von Prozessen und Verfahren. SÜDMO bietet mit den drei Rohrklassen DIN, OD-Tube und ISO standardmäßig ein breites Angebot an unterschiedlichen Anschlußmöglichkeiten.

Für die Einbindung der Ventile in automatisierte Anlagen besteht selbstverständlich die Möglichkeit, die Ventile mit Näherungsinhibitoren oder kompletten Steuerköpfen in vielfältigen Bestückungsgraden auszustatten.

Perfection in Small Diameters - the Single Seat Valve Programme SVP Model 2000 Mini

Due to the demand of valves in small diameters in the food and beverage as well as the pharmaceutical, chemical and cosmetic industry, we have managed to develop the comprehensive and variable standard valve programme SVP Model 2000 Mini. Manufactured from a solid stock SÜDMO valves continue to be characterized by perfect surfaces, long service life and resistance against aggressive media. They are used wherever hygienically perfect conditions are required or the sterile properties of the processes are of highest importance. The aseptic executions guarantee a perfect separation of the outside atmosphere from the valve insides by means of supported metal- or PTFE-bellows, the latter pretensioned permanently. Leakages or breakages of bellows are, as standard, visibly detectable or, as an option, by means of an electronic bellow monitoring system (AVU). Further the additional equipment with steam locks is easily possible. Beside the improvements in the sanitary design technology, the smart modular system with its various possibilities of choices within the range are the key advantages of the new SVP 2000 Modular Mini Valve System. Of course the 3A standards, FDA regulations and principles of sanitary design were all met.

The Appropriate Configuration for Every Demand:

Whenever the available air pressure is only between 3 and 6 bar a booster is used. Beside the open and closed position the 3-position actuator now additionally enables an infinitely variable intermediate stroke between 0 and 6 mm. Typical applications of the 3-position actuator are dosing processes or filling level controls. Booster as well as 3-position actuator may be easily added at any time. Another strength of the new SÜDMO Mini programme is the complete exchangeability of the kinds of actuators. Further highest flexibility in the choice resp. the later exchangeability of the various valve inserts is our standard.

Easy handling and maintenance is also a main emphasis of the range. Wear parts are reduced to a minimum and seal exchanges go fast and are easily to maintain.

A multitude of housing choices enables the variable application of SÜDMO Mini valves in any kinds of processes. SÜDMO offers a wide range of different kinds of connections within the three pipe classes DIN, OD-Tubing, and ISO as standard.

For the implementation of the valves in automated systems proximity switches as well as complete control tops in various degrees of equipment provide highest flexibility.

Technische Daten (Standard)

Werkstoffe Edelstahl	Produktberührte Teile	1.4404 (AISI 316 L)	
	Optional	1.4435 (AISI 316 L)	
	Nicht produktberührte Teile	1.4301 (AISI 304)	
Dichtungselemente	Dichtungswerkstoffe (FDA-zugelassen)	EPDM	
	PTFE-Balg	TFM 1705	
	Metallbalg	1.4404 / 1.4571, optional: 2.4602 Hastelloy C22 / C276	
		Andere Dichtwerkstoffe auf Anfrage	
Temperaturen	Dauerbetriebstemperatur	EPDM 130° C / 265° F*	TFM-1705 120° C / 245° F*
	Sterilisationstemperatur	EPDM 150° C / 300° F* (ca. 20 min.)	TFM-1705 135° C / 275° F* (ca. 20 min.)
Druck	Betriebsdruck	Standard 6 bar, optional 10 bar	
		Bei seitlicher Anströmung des Balges bitte technische Unterlagen anfragen	
	Steuerdruck	Min. 6 bar - max. 8 bar	
	Optional	Booster: bei zu geringem Steuerluftdruck	
Oberflächen	Produktberührte Oberflächen	Ra ≤ 0,8 µm	
	Nicht produktberührte Oberflächen	Metallblank, Ra ≤ 1,6 µm	
	Optional	Produktberührte Oberflächen e-polier, höherwertige Oberflächen auf Anfrage	
Anschlüsse	Standard	Schweißenden für Rohre n. DIN 11850 Reihe 2, OD-Tube oder DIN EN ISO 1127	
	Optional	Alle gängigen Verschraubungs- und Flanschverbindungen	

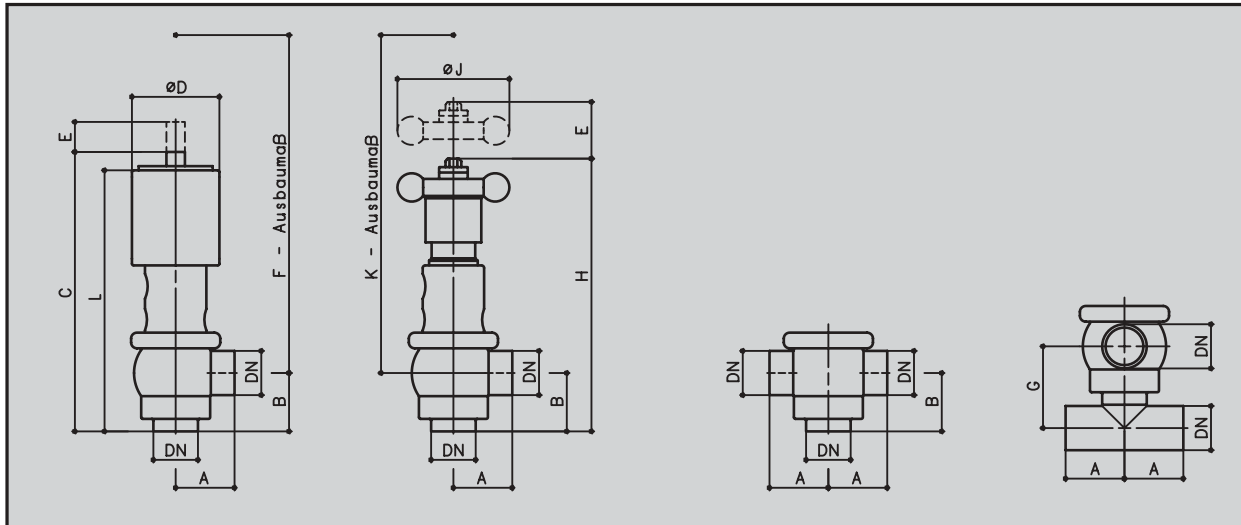
* in Abhängigkeit von Betriebsparametern

Technical Specification (Standard)

Materials	Product wetted parts	1.4404 (AISI 316 L)	
	Optional	1.4435 (AISI 316 L)	
	Parts not product wetted	1.4301 (AISI 304)	
Sealing Elements	Sealing materials (FDA-approved)	EPDM	
	PTFE-bellow	TFM 1705	
	Metal-bellow	1.4404 / 1.4571, optional: 2.4602 Hastalloy C22 / C276	
		Other sealing materials on request	
Temperatures	Continuous operating temperature	EPDM 130°C / 265° F*	TFM-1705 120°C / 245° F*
	Sterilization temperature	EPDM 150°C / 300° F* (approx. 20 min.)	TFM-1705 135°C / 275° F* (ca. 20 min.)
Pressures	Operating pressure	Standard 6 bar, optional 10 bar	
		In case of lateral flow against bellow, please ask for technical data material	
	Control pressure	Min. 6 bar - max. 8 bar	
	Optional	Booster: with insufficient control air pressure	
Surfaces	Product wetted surfaces	Ra ≤ 0,8 µm	
	Others	Bright-turned, Ra ≤ 1,6 µm	
	Optional	Surfaces product wetted e-polished, higher quality surfaces on request	
Connections	Standard	Welding ends for pipes acc. to DIN 11850 series 2, OD-Tube or DIN EN ISO 1127	
	Optional	All common threaded and flange connections	

* Depending on operating parameters

Technische Daten Technical Specification



Eckventil
Right angle valve

Doppelleckventil
Double right angle valve

Kreuzventil
Cross valve

handbetätigt / manual	.. 270 271 272 ..
pneumatisch / pneumatic	.. 370 371 372 ..

Metrisch / Metric		A	B	C	Ø D	E ₁ *	E ₂ *	F	G	H	J	K	L	kg
DN	Rohr / Tube													
10	Ø 13 x 1.5	45	45	214	64.5	6	4.5	215	52.5	201	78	205	199	
15	Ø 19 x 1.5	45	45	214	64.5	6	4.5	215	55.5	201	78	205	199	
20	Ø 23 x 1.5	45	45	214	64.5	6	4.5	215	57.5	201	78	205	199	

Zoll / OD-Tube		A	B	C	Ø D	E ₁ *	E ₂ *	F	G	H	J	K	L	kg
DN	Rohr / Tube													
0.5"	Ø 12.70 x 1.65	45	45	214	64.5	6	4.5	215	52.5	201	78	205	199	
0.75"	Ø 19.05 x 1.65	45	45	214	64.5	6	4.5	215	55.5	201	78	205	199	

ISO		A	B	C	Ø D	E ₁ *	E ₂ *	F	G	H	J	K	L	kg
DN	Rohr / Tube													
08	Ø 13.5 x 1.6	45	45	214	64.5	6	4.5	215	52.5	201	78	205	199	
10	Ø 17.2 x 1.6	45	45	214	64.5	6	4.5	215	54.5	201	78	205	199	
15	Ø 21.3 x 1.6	45	45	214	64.5	6	4.5	215	56.5	201	78	205	199	

E₁*: Hygienische Ausführung (O-Ring)

Hygienic execution (O-Ring)

E₂*: Aseptische Balg-Ausführungen (PTFE-Balg/Metall-Balg)

Aseptic executions with bellows (PTFE-bellow/metal-bellow)

Dichtungsvarianten Sealing variants	Material
Elastomer (Profildichtung und O-Ring) Elastomer (profile seal and O-ring)	EPDM HNBR
Metallbalg (O-Ring) Metal bellow and O-ring	EPDM HNBR
PTFE-Balg PTFE-bellow	TFM 1705

Hyg. **ECKVENTIL** mit O-Ring (EPDM) / Hyg. **RIGHT ANGLE VALVE** with O-ring (EPDM)

S 270 E handbetätigt / manual

Metrisch/Metric	ID-Nr./ID-No.	Preis/Price	OD-Tube	ID-Nr./ID-No.	Preis/Price	ISO	ID-Nr./ID-No.	Preis/Price
10	2010154	575,00	0.5"	2010234	575,00	08	2010237	575,00
15	2010233	575,00	0.75"	2010236	575,00	10	2010238	575,00
20	2006907	575,00				15	2010239	575,00

S 370 E pneumatisch / pneumatic luftöffnend-federschliessend / air to open - spring to close

Metrisch/Metric	ID-Nr./ID-No.	Preis/Price	OD-Tube	ID-Nr./ID-No.	Preis/Price	ISO	ID-Nr./ID-No.	Preis/Price
10	2127407	628,00	0.5"	2010240	628,00	08	2010242	628,00
15	2300200	628,00	0.75"	2010241	628,00	10	2010150	628,00
20	2127320	628,00				15	2010244	628,00

Hyg. **DOPPELECKVENTIL** mit O-Ring (EPDM) / Hyg. **DOUBLE RIGHT ANGLE VALVE** with O-ring (EPDM)

S 271 E handbetätigt / manual

Metrisch/Metric	ID-Nr./ID-No.	Preis/Price	OD-Tube	ID-Nr./ID-No.	Preis/Price	ISO	ID-Nr./ID-No.	Preis/Price
10	2010245	603,00	0.5"	2010259	603,00	08	2010272	603,00
15	2010246	603,00	0.75"	2010271	603,00	10	2010273	603,00
20	2010250	603,00				15	2010274	603,00

S 371 E pneumatisch / pneumatic luftöffnend-federschliessend / air to open - spring to close

Metrisch/Metric	ID-Nr./ID-No.	Preis/Price	OD-Tube	ID-Nr./ID-No.	Preis/Price	ISO	ID-Nr./ID-No.	Preis/Price
10	2010275	656,00	0.5"	2010319	656,00	08	2010331	656,00
15	2010280	656,00	0.75"	2010322	656,00	10	2010332	656,00
20	2010295	656,00				15	2010333	656,00

Hyg. **KREUZVENTIL** mit O-Ring (EPDM) / Hyg. **CROSS VALVE** with O-ring (EPDM)

S 272 E handbetätigt / manual

Metrisch/Metric	ID-Nr./ID-No.	Preis/Price	OD-Tube	ID-Nr./ID-No.	Preis/Price	ISO	ID-Nr./ID-No.	Preis/Price
10	2010340	671,00	0.5"	2010345	671,00	08	2010358	671,00
15	2010341	671,00	0.75"	2010357	671,00	10	2010359	671,00
20	2010342	671,00				15	2010360	671,00

S 372 E pneumatisch / pneumatic luftöffnend-federschliessend / air to open - spring to close

Metrisch/Metric	ID-Nr./ID-No.	Preis/Price	OD-Tube	ID-Nr./ID-No.	Preis/Price	ISO	ID-Nr./ID-No.	Preis/Price
10	2010384	724,00	0.5"	2010387	724,00	08	2010402	724,00
15	2010385	724,00	0.75"	2010388	724,00	10	2010403	724,00
20	2010386	724,00				15	2010404	724,00

Preise für Arbeitsweise luftöffnend-luftschliessend sowie Kegelradantrieb sind aus dem Baukastensystem auf Seite 2.1.1.6 als Mehr- oder Minderpreis errechenbar. Prices for working mode air to open-air to close as well as bevelled wheel drive may be calculated with aid of the kit system on page 2.1.1.6.

Asept. **ECKVENTIL** mit PTFE-Balg / Asept. **RIGHT ANGLE VALVE** with PTFE-bellow

A 270 T handbetätigt / manual

Metrisch/Metric	ID-Nr./ID-No.	Preis/Price	OD-Tube	ID-Nr./ID-No.	Preis/Price	ISO	ID-Nr./ID-No.	Preis/Price
10	2010405	714,00	0.5"	2010409	714,00	08	2010423	714,00
15	2300277	714,00	0.75"	2010418	714,00	10	2010424	714,00
20	2300278	714,00				15	2010425	714,00

A 370 T pneumatisch / pneumatic luftöffnend-federschliessend / air to open - spring to close

Metrisch/Metric	ID-Nr./ID-No.	Preis/Price	OD-Tube	ID-Nr./ID-No.	Preis/Price	ISO	ID-Nr./ID-No.	Preis/Price
10	2006913	767,00	0.5"	2010426	767,00	08	2010428	767,00
15	2300275	767,00	0.75"	2010427	767,00	10	2010429	767,00
20	2300276	767,00				15	2010430	767,00

Asept. **DOPPELECKVENTIL** mit PTFE-Balg / Asept. **DOUBLE RIGHT ANGLE VALVE** with PTFE-bellow

A 271 T handbetätigt / manual

Metrisch/Metric	ID-Nr./ID-No.	Preis/Price	OD-Tube	ID-Nr./ID-No.	Preis/Price	ISO	ID-Nr./ID-No.	Preis/Price
10	2010431	757,00	0.5"	2010443	757,00	08	2010450	757,00
15	2010436	757,00	0.75"	2010447	757,00	10	2010451	757,00
20	2010441	757,00				15	2010465	757,00

A 371 T pneumatisch / pneumatic luftöffnend-federschliessend / air to open - spring to close

Metrisch/Metric	ID-Nr./ID-No.	Preis/Price	OD-Tube	ID-Nr./ID-No.	Preis/Price	ISO	ID-Nr./ID-No.	Preis/Price
10	2010466	810,00	0.5"	2010477	810,00	08	2010484	810,00
15	2010474	810,00	0.75"	2010483	810,00	10	2010506	810,00
20	2010476	810,00				15	2010507	810,00

Asept. **KREUZVENTIL** mit PTFE-Balg / Asept. **CROSS VALVE** with PTFE-bellow

A 272 T handbetätigt / manual

Metrisch/Metric	ID-Nr./ID-No.	Preis/Price	OD-Tube	ID-Nr./ID-No.	Preis/Price	ISO	ID-Nr./ID-No.	Preis/Price
10	2010509	810,00	0.5"	2010546	810,00	08	2010550	810,00
15	2010519	810,00	0.75"	2010547	810,00	10	2010553	810,00
20	2010523	810,00				15	2010555	810,00

A 372 T pneumatisch / pneumatic luftöffnend-federschliessend / air to open - spring to close

Metrisch/Metric	ID-Nr./ID-No.	Preis/Price	OD-Tube	ID-Nr./ID-No.	Preis/Price	ISO	ID-Nr./ID-No.	Preis/Price
10	2010621	863,00	0.5"	2010635	863,00	08	2010666	863,00
15	2010604	863,00	0.75"	2010652	863,00	10	2010678	863,00
20	2010622	863,00				15	2010681	863,00

Preise für Arbeitsweise luftöffnend-luftschießend sowie Kegelradantrieb sind aus dem Baukastensystem auf Seite 2.1.1.6 als Mehr- oder Minderpreis errechenbar. Prices for working mode air to open-air to close as well as bevelled wheel drive may be calculated with aid of the kit system on page 2.1.1.6.

Asept. **ECKVENTIL** mit Metall-Balg / Asept. **RIGHT ANGLE VALVE** with metal-bellow

A 270 M handbetätigt / manual

Metrisch/Metric	ID-Nr./ID-No.	Preis/Price	OD-Tube	ID-Nr./ID-No.	Preis/Price	ISO	ID-Nr./ID-No.	Preis/Price
10	2010682	714,00	0.5"	2010697	714,00	08	2010701	714,00
15	2010694	714,00	0.75"	2010698	714,00	10	2010709	714,00
20	2010696	714,00				15	2010710	714,00

A 370 M pneumatisch / pneumatic luftöffnend-federschliessend / air to open - spring to close

Metrisch/Metric	ID-Nr./ID-No.	Preis/Price	OD-Tube	ID-Nr./ID-No.	Preis/Price	ISO	ID-Nr./ID-No.	Preis/Price
10	2127183	767,00	0.5"	2010736	767,00	08	2010740	767,00
15	2010711	767,00	0.75"	2010738	767,00	10	2010742	767,00
20	2010712	767,00				15	2010744	767,00

Asept. **DOPPELECKVENTIL** mit Metall-Balg / Asept. **DOUBLE RIGHT ANGLE VALVE** with metal-bellow

A 271 M handbetätigt / manual

Metrisch/Metric	ID-Nr./ID-No.	Preis/Price	OD-Tube	ID-Nr./ID-No.	Preis/Price	ISO	ID-Nr./ID-No.	Preis/Price
10	2010753	757,00	0.5"	2010758	757,00	08	2010760	757,00
15	2010756	757,00	0.75"	2010759	757,00	10	2010762	757,00
20	2010757	757,00				15	2010768	757,00

A 371 M pneumatisch / pneumatic luftöffnend-federschliessend / air to open - spring to close

Metrisch/Metric	ID-Nr./ID-No.	Preis/Price	OD-Tube	ID-Nr./ID-No.	Preis/Price	ISO	ID-Nr./ID-No.	Preis/Price
10	2010769	810,00	0.5"	2010773	810,00	08	2010775	810,00
15	2010771	810,00	0.75"	2010774	810,00	10	2010776	810,00
20	2010772	810,00				15	2010777	810,00

Asept. **KREUZVENTIL** mit Metall-Balg / Asept. **CROSS VALVE** with metal-bellow

A 272 M handbetätigt / manual

Metrisch/Metric	ID-Nr./ID-No.	Preis/Price	OD-Tube	ID-Nr./ID-No.	Preis/Price	ISO	ID-Nr./ID-No.	Preis/Price
10	2010781	810,00	0.5"	2010792	810,00	08	2010796	810,00
15	2010785	810,00	0.75"	2010795	810,00	10	2010797	810,00
20	2010788	810,00				15	2010798	810,00

A 372 M pneumatisch / pneumatic luftöffnend-federschliessend / air to open - spring to close

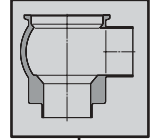
Metrisch/Metric	ID-Nr./ID-No.	Preis/Price	OD-Tube	ID-Nr./ID-No.	Preis/Price	ISO	ID-Nr./ID-No.	Preis/Price
10	2010848	863,00	0.5"	2010845	863,00	08	2010889	863,00
15	2010866	863,00	0.75"	2010888	863,00	10	2010892	863,00
20	2010886	863,00				15	2010895	863,00

Preise für Arbeitsweise luftöffnend-luftschließend sowie Kegelradantrieb sind aus dem Baukastensystem auf Seite 2.1.1.6 als Mehr- oder Minderpreis errechenbar.
Prices for working mode air to open-air to close as well as bevelled wheel drive may be calculated with aid of the kit system on page 2.1.1.6.

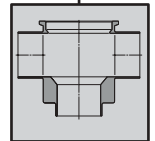
BAUKASTENSYSTEM / KIT SYSTEM

Gehäuse / Housings

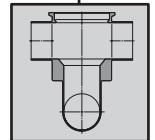
Eckventil / Right Angle Valve								
Metrisch/Metric	ID-Nr./ID-No.	Preis/Price	OD-Tube	ID-Nr./ID-No.	Preis/Price	ISO	ID-Nr./ID-No.	Preis/Price
DN 10	2127165	181.00	0.5"	2111999	181.00	08	2112071	181.00
DN 15	2127297	181.00	0.75"	2112069	181.00	10	2111863	181.00
DN 20	2127166	181.00				15	2123666	181.00



Doppelleckventil / Double Right Angle Valve								
Metrisch/Metric	ID-Nr./ID-No.	Preis/Price	OD-Tube	ID-Nr./ID-No.	Preis/Price	ISO	ID-Nr./ID-No.	Preis/Price
DN 10	2112072	224.00	0.5"	2112074	224.00	08	2112076	224.00
DN 15	2112073	224.00	0.75"	2112075	224.00	10	2112077	224.00
DN 20	2130553	224.00				15	2112078	224.00



Kreuzventil / Cross Valve								
Metrisch/Metric	ID-Nr./ID-No.	Preis/Price	OD-Tube	ID-Nr./ID-No.	Preis/Price	ISO	ID-Nr./ID-No.	Preis/Price
DN 10	2112108	277.00	0.5"	2112110	277.00	08	2112112	277.00
DN 15	2112109	277.00	0.75"	2112111	277.00	10	2112113	277.00
DN 20	2130551	277.00				15	2112114	277.00

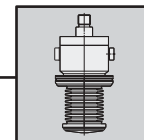
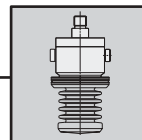
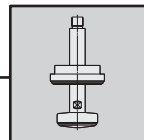


symbolische Darstellungen
symbolic illustrations

Einsätze für Ventile 270-279 / 370-379 Inserts for valves 270-279 / 370-379

Nennweiten/Sizes	O-Ring / O-ring (EPDM)		PTFE-Balg / PTFE bellow		Metall-Balg / Metal bellow (EPDM)	
	ID-Nr./ID-No.	Preis/Price	ID-Nr./ID-No.	Preis/Price	ID-Nr./ID-No.	Preis/Price
Generell/General	2127170	202,00	2127180	341,00	2127182	341,00

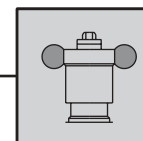
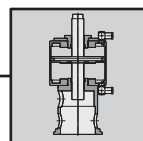
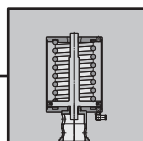
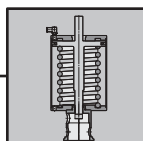
symbolische Darstellungen
symbolic illustrations



Antriebe mit Laterne / Actuators with lantern

Nennweiten/Sizes	Federöffnend - Luftschließend / Spring to open - Air to close	Luftöffnend- Federschließend / Air to open - Spring to close	Beide Arbeitsweisen / Both working modes	Luftöffnend-Luftschließend / Air to open - Air to close		Handkurbel / Manual handle	
	ID-Nr./ID-No.	ID-Nr./ID-No.	Preis/Price	ID-Nr./ID-No.	Preis/Price	ID-Nr./ID-No.	Preis/Price
Generell/General	2130006	2130003	245.00	2130007	213.00	2127178	192.00

symbolische
Darstellungen
symbolic
illustrations



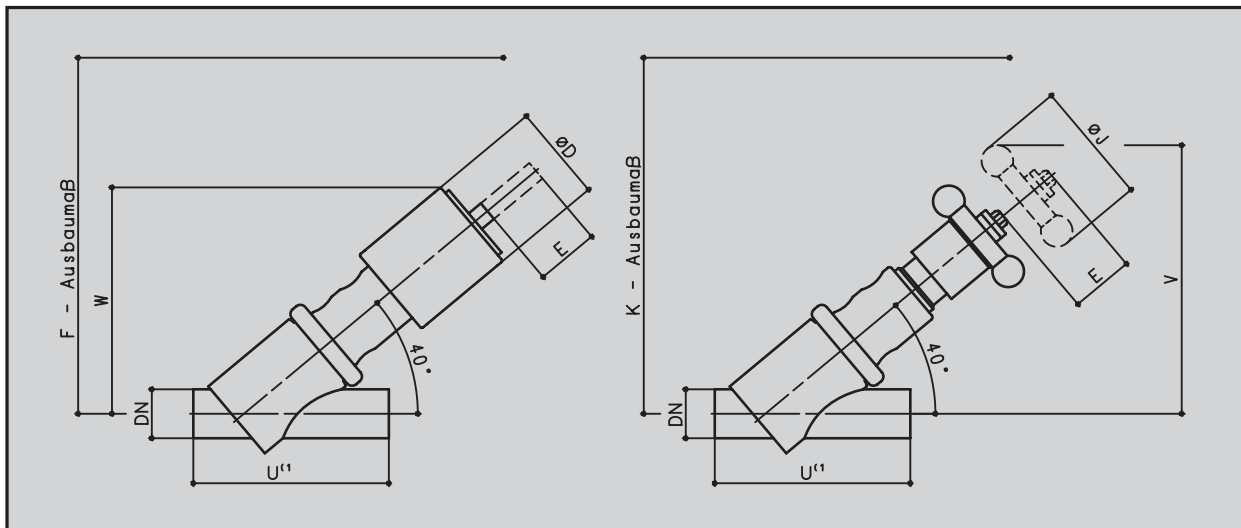


SVP Mini-Ventile
Eck-, Doppeleck-
und Kreuzventil

SVP Mini Valves
Right Angle, Double Right Angle
and Cross Valve

DN 15-20, OD-Tube 0.5"/0.75", ISO 08-15

Technische Daten Technical Specification



Schrägsitzventil Angular seat valve

handbetätigt / manual	.. 280 ..
pneumatisch / pneumatic	.. 380 ..

Metrisch / Metric		Ø D	E	F	J	K	U	V	W	kg
DN	Rohr / Tube									
10	Ø 13 x 1.5	64.5	10	190	78	180	145 ¹⁾	141	152	
15	Ø 19 x 1.5	64.5	10	190	78	180	145 ¹⁾	138	149	
20	Ø 23 x 1.5	64.5	10	190	78	180	105	136	147	

Zoll / OD-Tube		Ø D	E	F	J	K	U	V	W	kg
DN	Rohr / Tube									
0.5"	Ø 12.70 x 1.65	64.5	10	190	78	180	145 ¹⁾	141	152	
0.75"	Ø 19.05 x 1.65	64.5	10	190	78	180	105 ¹⁾	138	149	

ISO		Ø D	E	F	J	K	U	V	W	kg
DN	Rohr / Tube									
08	Ø 13.5 x 1.6	64.5	10	190	78	180	145 ¹⁾	141	152	
10	Ø 17.2 x 1.6	64.5	10	190	78	180	145 ¹⁾	139	150	
15	Ø 21.3 x 1.6	64.5	10	190	78	180	105 ¹⁾	137	148	

Dichtungsvarianten Sealing variants	Material
Elastomer (Profildichtung und O-Ring) Elastomer (profile seal and O-ring)	EPDM HNBR
Metallbalg (O-Ring) Metal bellow and O-ring	EPDM HNBR
PTFE-Balg PTFE-bellow	TFM 1705

¹⁾ Ventilgehäuse der Baureihe: Metrisch (DN 10-15),
Zoll O.D. (0.5"-0.75") und ISO (DN 08-15)
exzentrisch unten glatt reduziert

¹⁾ Valve housing of the following series: Metric (DN 10-15),
OD-Tube (0.5"-0.75") and ISO (DN 08-15)
eccentrically bottom plain reduced

Hyg. **SCHRÄGSITZVENTIL** mit O-Ring (EPDM) / Hyg. **ANGULAR SEAT VALVE** with O-ring (EPDM)

S 280 E handbetätigt / manual

Metrisch/Metric	ID-Nr./ID-No.	Preis/Price	OD-Tube	ID-Nr./ID-No.	Preis/Price	ISO	ID-Nr./ID-No.	Preis/Price
10	2011045	821,00	0.5"	2011050	821,00	08	2011061	821,00
15	2011046	821,00	0.75"	2011052	821,00	10	2011062	821,00
20	2011047	821,00				15	2011063	821,00

S 380 E pneumatisch / pneumatic luftöffnend-federschliessend / air to open - spring to close

Metrisch/Metric	ID-Nr./ID-No.	Preis/Price	OD-Tube	ID-Nr./ID-No.	Preis/Price	ISO	ID-Nr./ID-No.	Preis/Price
10	2011064	874,00	0.5"	2011074	874,00	08	2011077	874,00
15	2011065	874,00	0.75"	2011076	874,00	10	2011078	874,00
20	2011073	874,00				15	2011085	874,00

Asept. **SCHRÄGSITZVENTIL** mit PTFE-Balg / Asept. **ANGULAR SEAT VALVE** with PTFE-bellow

S 280 T handbetätigt / manual

Metrisch/Metric	ID-Nr./ID-No.	Preis/Price	OD-Tube	ID-Nr./ID-No.	Preis/Price	ISO	ID-Nr./ID-No.	Preis/Price
10	2010932	950,00	0.5"	2010944	950,00	08	2010953	950,00
15	2010936	950,00	0.75"	2010950	950,00	10	2010955	950,00
20	2010940	950,00				15	2010958	950,00

S 380 T pneumatisch / pneumatic luftöffnend-federschliessend / air to open - spring to close

Metrisch/Metric	ID-Nr./ID-No.	Preis/Price	OD-Tube	ID-Nr./ID-No.	Preis/Price	ISO	ID-Nr./ID-No.	Preis/Price
10	2010962	1003,00	0.5"	2010965	1003,00	08	2011012	1003,00
15	2010964	1003,00	0.75"	2010982	1003,00	10	2011014	1003,00
20	2340449	1003,00				15	2011015	1003,00

Asept. **SCHRÄGSITZVENTIL** mit Metall-Balg / Asept. **ANGULAR SEAT VALVE** with metal-bellow

S 280 M handbetätigt / manual

Metrisch/Metric	ID-Nr./ID-No.	Preis/Price	OD-Tube	ID-Nr./ID-No.	Preis/Price	ISO	ID-Nr./ID-No.	Preis/Price
10	2011095	950,00	0.5"	2011121	950,00	08	2011123	950,00
15	2011108	950,00	0.75"	2011122	950,00	10	2011124	950,00
20	2011111	950,00				15	2011130	950,00

S 380 M pneumatisch / pneumatic luftöffnend-federschliessend / air to open - spring to close

Metrisch/Metric	ID-Nr./ID-No.	Preis/Price	OD-Tube	ID-Nr./ID-No.	Preis/Price	ISO	ID-Nr./ID-No.	Preis/Price
10	2011147	1003,00	0.5"	2011159	1003,00	08	2011161	1003,00
15	2011148	1003,00	0.75"	2011160	1003,00	10	2011178	1003,00
20	2011151	1003,00				15	2011179	1003,00

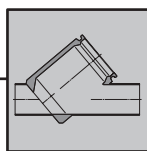
Preise für Arbeitsweise luftöffnend-luftschliessend sowie Kegelradantrieb sind aus dem Baukastensystem auf Seite 2.1.2.3 als Mehr- oder Minderpreis errechenbar.
Prices for working mode air to open-air to close as well as bevelled wheel drive may be calculated with aid of the kit system on page 2.1.2.3.

BAUKASTENSYSTEM / KIT SYSTEM

Gehäuse / Housings

Schrägsitzventil / Angular seat valve								
Metrisch/Metric	ID-Nr./ID-No.	Preis/Price	OD-Tube	ID-Nr./ID-No.	Preis/Price	ISO	ID-Nr./ID-No.	Preis/Price
DN 10	2112128	352,00	0.5"	2112132	352,00	08	2112129	352,00
DN 15	2112134	352,00	0.75"	2112133	352,00	10	2112130	352,00
DN 20	2130550	352,00				15	2112131	352,00

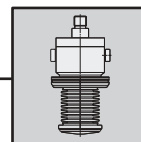
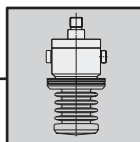
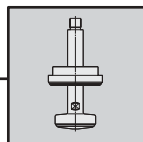
symbolische Darstellung
symbolic illustration



Einsätze für Ventile 280-289 / 380-389 Inserts for valves 280-289 / 380-389

Nennweiten/Sizes Generell/General	O-Ring / O-ring (EPDM)		PTFE-Balg / PTFE bellow		Metall-Balg / Metal bellow (EPDM)	
	ID-Nr./ID-No.	Preis/Price	ID-Nr./ID-No.	Preis/Price	ID-Nr./ID-No.	Preis/Price
	2130536	277,00	2130537	406,00	2130538	406,00

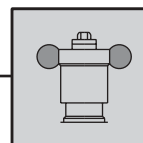
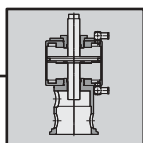
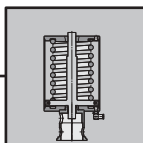
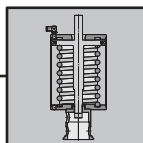
symbolische Darstellungen
symbolic illustrations



Antriebe mit Laterne / Actuators with lantern

Nennweiten/Sizes Generell/General	Federöffnend - Luftschließend / Spring to open - Air to close	Luftöffnend- Federschiließend / Air to open - Spring to close	Beide Arbeitsweisen / Both working modes	Luftöffnend-Luftschließend / Air to open - Air to close		Handkurbel / Manual handle	
	ID-Nr./ID-No.	ID-Nr./ID-No.	Preis/Price	ID-Nr./ID-No.	Preis/Price	ID-Nr./ID-No.	Preis/Price
	2130006	2130003	245,00	2130007	213,00	2127178	192,00

symbolische
Darstellungen
symbolic
illustrations



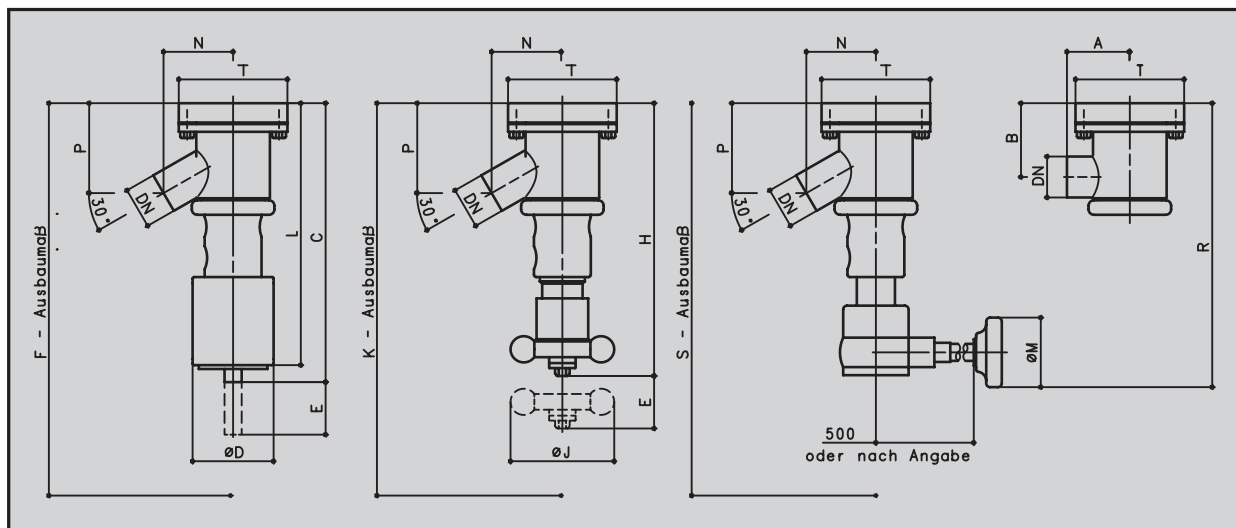


SVP Mini-Ventile
Schrägsitzventil

SVP Mini-Valves
Angular Seat Valve

DN 15-20, OD-Tube 0.5"/0.75", ISO 08-15

Technische Daten Technical Specification



Bodensitzventil 90°
Bottom seat valve 90°

Bodensitzventil 30°
Bottom seat valve 30°

handbetätigt / manual	.. 285 286 ..
pneumatisch / pneumatic	.. 385 386 ..
Kegelrad / bevelled wheel drive	.. 287 288 ..

Metrisch / Metric		A	B	C	ØD	E	F	H	J	K	L	M	N	P	R	S	T	kg
DN	Rohr / Tube																	
10	Ø 13 x 1.5	50	50.5	211	64.5	10	280	198	78	265	200	50	50	64.0	226	285	88	
15	Ø 19 x 1.5	50	47.5	211	64.5	10	280	198	78	265	200	50	50	61.0	226	285	88	
20	Ø 23 x 1.5	50	45.5	211	64.5	10	280	198	78	265	200	50	50	58.5	226	285	88	

Zoll / OD-Tube		A	B	C	ØD	E	F	H	J	K	L	M	N	P	R	S	T	kg
DN	Rohr / Tube																	
0.5"	Ø 12.70 x 1.65	50	51.0	211	64.5	10	280	198	78	265	200	50	50	64.5	226	285	88	
0.75"	Ø 19.05 x 1.65	50	47.5	211	64.5	10	280	198	78	265	200	50	50	61.0	226	285	88	

ISO		A	B	C	ØD	E	F	H	J	K	L	M	N	P	R	S	T	kg
DN	Rohr / Tube																	
08	Ø 13.5 x 1.6	50	50.5	211	64.5	10	280	198	78	265	200	50	50	64.0	226	285	88	
10	Ø 17.2 x 1.6	50	48.5	211	64.5	10	280	198	78	265	200	50	50	62.0	226	285	88	
15	Ø 21.3 x 1.6	50	46.5	211	64.5	10	280	198	78	265	200	50	50	59.5	226	285	88	

Dichtungsvarianten Sealing variants	Material
Elastomer (Profildichtung und O-Ring) Elastomer (profile seal and O-ring)	EPDM HNBR
Metallbalg (O-Ring) Metal bellow and O-ring	EPDM HNBR
PTFE-Balg PTFE-bellow	TFM 1705

Hyg. **BODENSITZVENTIL MIT 30° ABGANG** mit O-Ring (EPDM)
Hyg. **BOTTOM SEAT VALVE WITH 30° OUTLET** with O-ring (EPDM)

S 286 E handbetätigt / manual

Metrisch/Metric	ID-Nr./ID-No.	Preis/Price	OD-Tube	ID-Nr./ID-No.	Preis/Price	ISO	ID-Nr./ID-No.	Preis/Price
10	2011180	746,00	0.5"	2011190	746,00	08	2011214	746,00
15	2011188	746,00	0.75"	2011191	746,00	10	2011273	746,00
20	2011189	746,00				15	2011274	746,00

S 386 E pneumatisch / pneumatic luftöffnend-federschliessend / air to open - spring to close

Metrisch/Metric	ID-Nr./ID-No.	Preis/Price	OD-Tube	ID-Nr./ID-No.	Preis/Price	ISO	ID-Nr./ID-No.	Preis/Price
10	2011282	799,00	0.5"	2011308	799,00	08	2011310	799,00
15	2011296	799,00	0.75"	2011309	799,00	10	2011311	799,00
20	2011301	799,00				15	2011312	799,00

S 288 E Kegelrad / bevelled wheel drive

Metrisch/Metric	ID-Nr./ID-No.	Preis/Price	OD-Tube	ID-Nr./ID-No.	Preis/Price	ISO	ID-Nr./ID-No.	Preis/Price
10	2011313	1174,00	0.5"	2011326	1174,00	08	2011350	1174,00
15	2011318	1174,00	0.75"	2011329	1174,00	10	2011351	1174,00
20	2011319	1174,00				15	2011352	1174,00

Asept. **BODENSITZVENTIL MIT 30° ABGANG** mit PTFE-Balg
Asept. **BOTTOM SEAT VALVE WITH 30° OUTLET** with PTFE-bellow

A 286 T handbetätigt / manual

Metrisch/Metric	ID-Nr./ID-No.	Preis/Price	OD-Tube	ID-Nr./ID-No.	Preis/Price	ISO	ID-Nr./ID-No.	Preis/Price
10	2011356	875,00	0.5"	2011370	875,00	08	2011372	875,00
15	2011358	875,00	0.75"	2011371	875,00	10	2011377	875,00
20	2011367	875,00				15	2011381	875,00

A 386 T pneumatisch / pneumatic luftöffnend-federschliessend / air to open - spring to close

Metrisch/Metric	ID-Nr./ID-No.	Preis/Price	OD-Tube	ID-Nr./ID-No.	Preis/Price	ISO	ID-Nr./ID-No.	Preis/Price
10	2011390	928,00	0.5"	2011436	928,00	08	2011453	928,00
15	2011430	928,00	0.75"	2011437	928,00	10	2011454	928,00
20	2011435	928,00				15	2011455	928,00

A 288 T Kegelrad / bevelled wheel drive

Metrisch/Metric	ID-Nr./ID-No.	Preis/Price	OD-Tube	ID-Nr./ID-No.	Preis/Price	ISO	ID-Nr./ID-No.	Preis/Price
10	2011460	1303,00	0.5"	2011483	1303,00	08	2011491	1303,00
15	2011472	1303,00	0.75"	2011490	1303,00	10	2011492	1303,00
20	2011473	1303,00				15	2011493	1303,00

Preise für Arbeitsweise luftöffnend-luftschließend
sind aus dem Baukastensystem auf Seite 2.1.3.4 als Mehr- oder Minderpreis errechenbar.

Prices for working mode air to open-air to close
may be calculated with aid of the kit system on page 2.1.3.4.

Asept. **BODENSITZVENTIL MIT 30° ABGANG** mit Metall-Balg

Asept. **BOTTOM SEAT VALVE WITH 30° OUTLET** with metal bellow

A 286 M handbetätigt / manual

Metrisch/Metric	ID-Nr./ID-No.	Preis/Price	OD-Tube	ID-Nr./ID-No.	Preis/Price	ISO	ID-Nr./ID-No.	Preis/Price
10	2011494	875,00	0.5"	2011508	875,00	08	2011511	875,00
15	2011495	875,00	0.75"	2011510	875,00	10	2011512	875,00
20	2011507	875,00				15	2011523	875,00

A 386 M pneumatisch / pneumatic luftöffnend-federschliessend / air to open - spring to close

Metrisch/Metric	ID-Nr./ID-No.	Preis/Price	OD-Tube	ID-Nr./ID-No.	Preis/Price	ISO	ID-Nr./ID-No.	Preis/Price
10	2011540	928,00	0.5"	2011607	928,00	08	2011611	928,00
15	2011553	928,00	0.75"	2011610	928,00	10	2011622	928,00
20	2011554	928,00				15	2011623	928,00

A 288 M Kegelrad / bevelled wheel drive

Metrisch/Metric	ID-Nr./ID-No.	Preis/Price	OD-Tube	ID-Nr./ID-No.	Preis/Price	ISO	ID-Nr./ID-No.	Preis/Price
10	2011624	1303,00	0.5"	2011627	1303,00	08	2011629	1303,00
15	2011625	1303,00	0.75"	2011628	1303,00	10	2011637	1303,00
20	2011626	1303,00				15	2011638	1303,00

Preise für Arbeitsweise luftöffnend-luftschiließend

sind aus dem Baukastensystem auf Seite 2.1.3.4 als Mehr- oder Minderpreis errechenbar.

Prices for working mode air to open-air to close

may be calculated with aid of the kit system on page 2.1.3.4.

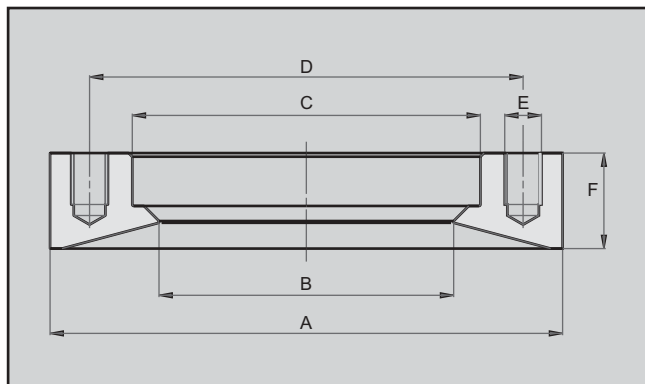
Identifikations-Nummern und Preise von Bodensitzventilen mit 90° Abgang auf Anfrage.

Reference-Numbers and prices of bottom seat valves with 90° outlet on request.

Bitte separat bestellen / Please order separatly:

Blockflansch Z 2000 B Mini zum Einschweißen für Bodensitzventile, mit WAZ 3.1B nach AD-W2

Weld-in flange Z 2000 B Mini for bottom seat valve, with test certificate WAZ 3.1B acc. to AD-W2



Nennweite/Size	A	B	C	D	E	F
DN 10/15/20	88	38	50.25	70	4 x M8	17
OD 0.5"/0.75"	88	38	50.25	70	4 x M8	17
ISO 08/10/15	88	38	50.25	70	4 x M8	17

Metrisch/Metric	ID-Nr./ID-No.	Preis/Price
10	2130026	117,00
15	2130026	117,00
20	2130026	117,00

OD-Tube	ID-Nr./ID-No.	Preis/Price
0.5"	2130026	117,00
0.75"	2130026	117,00

ISO	ID-Nr./ID-No.	Preis/Price
08	2130026	117,00
10	2130026	117,00
15	2130026	117,00

Bitte beachten: Blockflansch Z 2000 B ist nicht kompatibel zum früheren SVP Ventilprogramm!

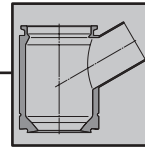
N.b.: Weld-in flange Z 2000 B is not compatible to former SVP valve programme!

BAUKASTENSYSTEM / KIT SYSTEM

Gehäuse / Housings

Gehäuse mit 30° Abgang / Housing with 30° outlet								
Metrisch/Metric	ID-Nr./ID-No.	Preis/Price	OD-Tube	ID-Nr./ID-No.	Preis/Price	ISO	ID-Nr./ID-No.	Preis/Price
DN 10	2130063	277.00	1/2"	2112150	277.00	08	2112147	277.00
DN 15	2112146	277.00	3/4"	2112151	277.00	10	2112148	277.00
DN 20	2130023	277.00				15	2112149	277.00

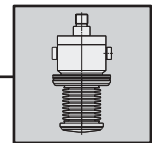
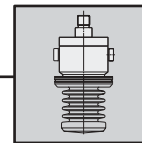
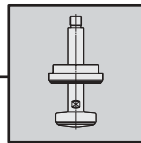
symbolische Darstellung
symbolic illustration



Einsätze für Ventile 280-289 / 380-389 Inserts for valves 280-289 / 380-389

	O-Ring / O-ring (EPDM)		PTFE-Balg / PTFE bellow		Metall-Balg / Metal bellow (EPDM)	
Nennweiten/Sizes	ID-Nr./ID-No.	Preis/Price	ID-Nr./ID-No.	Preis/Price	ID-Nr./ID-No.	Preis/Price
Generell/General	2130536	277,00	2130537	406,00	2130538	406,00

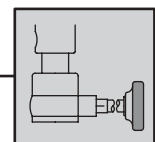
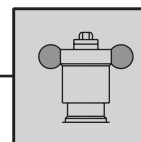
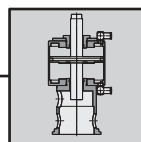
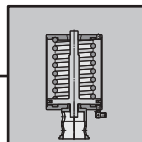
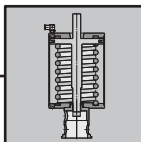
symbolische Darstellungen
symbolic illustrations



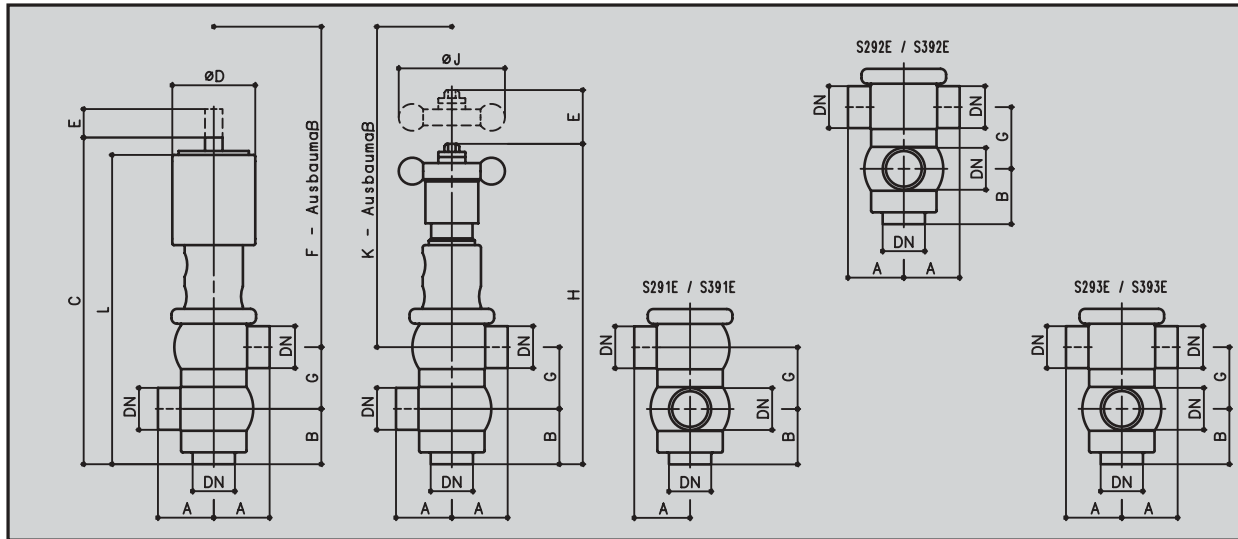
Antriebe mit Laterne / Actuators with lantern

	Federöffnend - Luftschließend / Spring to open - Air to close	Luftöffnend- Federschließend / Air to open - Spring to close	Beide Arbeitsweisen / Both working modes	Luftöffnend-Luftschließend / Air to open - Air to close		Handkurbel / Manual handle		Kegelradgetriebe / Bevelled wheel drive	
Nennweiten/Sizes	ID-Nr./ID-No.	ID-Nr./ID-No.	Preis/Price	Code-Nr./Ref.-Nr.	Preis/Price	ID-Nr./ID-No.	Preis/Price	ID-Nr./ID-No.	Preis/Price
Generell/General	2130006	2130003	245.00	2130007	213.00	2127178	192.00	2130078	620.00

symbolische
Darstellungen
symbolic
illustrations



Technische Daten Technical Specification



Umstellventil
3 x Schweißende
Change-over valve
3 x welding ports

Umstellventil
4 x Schweißende
Change-over valve
4 x welding ports

Umstellventil
4 x Schweißende
Change-over valve
4 x welding ports

Umstellventil
5 x Schweißende
Change-over valve
5 x welding ports

handbetätigt / manual	.. 290 291 292 293 ..
pneumatisch / pneumatic	.. 390 391 392 393 ..

A, D, U*	A, C, E, U*	A, B, C, U*	A, B, C, E, U*
* Stutzenanordnung siehe Seite 2.1.4.4 / Ports arrangement see page 2.1.4.4			

Metrisch / Metric		A	B	C	∅ D	E	F	G	H	J	K	L	kg
DN	Rohr / Tube												
10	∅ 13 x 1.5	45	45	247	64.5	13	245	40	234	78	230	239	
15	∅ 19 x 1.5	45	45	247	64.5	13	245	40	234	78	230	239	
20	∅ 23 x 1.5	45	45	247	64.5	13	245	40	234	78	230	239	

Zoll / OD-Tube		A	B	C	∅ D	E	F	G	H	J	K	L	kg
DN	Rohr / Tube												
0.5"	∅ 12.70 x 1.65	45	45	247	64.5	13	245	40	234	78	230	239	
0.75"	∅ 19.05 x 1.65	45	45	247	64.5	13	245	40	234	78	230	239	

ISO		A	B	C	∅ D	E	F	G	H	J	K	L	kg
DN	Rohr / Tube												
08	∅ 13.5 x 1.6	45	45	247	64.5	13	245	40	234	78	230	239	
10	∅ 17.2 x 1.6	45	45	247	64.5	13	245	40	234	78	230	239	
15	∅ 21.3 x 1.6	45	45	247	64.5	13	245	40	234	78	230	239	

Dichtungsvarianten Sealing variants	Material
Elastomer (Profildichtung und O-Ring) Elastomer (profile seal and O-ring)	EPDM HNBR
Metallbalg (O-Ring) Metal bellow and O-ring	Siehe 2.1.5 Refer to 2.1.5
PTFE-Balg PTFE-bellow	Siehe 2.1.5 Refer to 2.1.5

Hyg. **UMSTELLVENTIL** mit O-Ring (EPDM)
Hyg. **CHANGE OVER VALVE** with O-ring (EPDM)

S 290 E handbetätigt / manual

Metrisch/Metric	ID-Nr./ID-No.	Preis/Price	OD-Tube	ID-Nr./ID-No.	Preis/Price	ISO	ID-Nr./ID-No.	Preis/Price
10	2011639	745,00	0.5"	2011645	745,00	08	2011647	745,00
15	2011640	745,00	0.75"	2011646	745,00	10	2011648	745,00
20	2011644	745,00				15	2011649	745,00

S 390 E pneumatisch / pneumatic luftöffnend-federschliessend / air to open - spring to close

Metrisch/Metric	ID-Nr./ID-No.	Preis/Price	OD-Tube	ID-Nr./ID-No.	Preis/Price	ISO	ID-Nr./ID-No.	Preis/Price
10	2011661	798,00	0.5"	2011672	798,00	08	2011674	798,00
15	2011662	798,00	0.75"	2011673	798,00	10	2011697	798,00
20	2340446	798,00				15	2011702	798,00

S 292 E handbetätigt / manual

Metrisch/Metric	ID-Nr./ID-No.	Preis/Price	OD-Tube	ID-Nr./ID-No.	Preis/Price	ISO	ID-Nr./ID-No.	Preis/Price
10	2907048	767,00	0.5"	2907051	767,00	08	2907052	767,00
15	2907049	767,00	0.75"	2907095	767,00	10	2907053	767,00
20	2907050	767,00				15	2907059	767,00

S 392 E pneumatisch / pneumatic luftöffnend-federschliessend / air to open - spring to close

Metrisch/Metric	ID-Nr./ID-No.	Preis/Price	OD-Tube	ID-Nr./ID-No.	Preis/Price	ISO	ID-Nr./ID-No.	Preis/Price
10	2907054	820,00	0.5"	2907057	820,00	08	2907060	820,00
15	2907055	820,00	0.75"	2907058	820,00	10	2907061	820,00
20	2907056	820,00				15	2907062	820,00

**ID-Nummern und Preise
der Ventile 291, 391, 293, 393 auf Anfrage.**

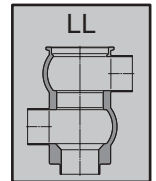
**ID-Numbers and prices
of valves 291, 391, 293, 393 on request.**

**Preise für Arbeitsweise luftöffnend-luftschließend sowie Kegelradantrieb
sind aus dem Baukastensystem auf Seite 2.1.4.3 als Mehr- oder Minderpreis errechenbar.
Prices for working mode air to open-air to close as well as bevelled wheel drive
may be calculated with aid of the kit system on page 2.1.4.3.**

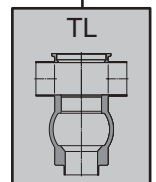
BAUKASTENSYSTEM / KIT SYSTEM

Gehäuse / Housings

Type S 290 / 390 (z.B. A-D-U / e.g. A-D-U)								
Metrisch/Metric	ID-Nr./ID-No.	Preis/Price	OD-Tube	ID-Nr./ID-No.	Preis/Price	ISO	ID-Nr./ID-No.	Preis/Price
DN 10	2127829	319.00	0.5"	2112179	319.00	08	2112176	319.00
DN 15	2112175	319.00	0.75"	2112180	319.00	10	2112177	319.00
DN 20	2130029	319.00				15	2112178	319.00



Type S 292 / 392 (z.B. A-B-C-U / A-B-C-U)								
Metrisch/Metric	ID-Nr./ID-No.	Preis/Price	OD-Tube	ID-Nr./ID-No.	Preis/Price	ISO	ID-Nr./ID-No.	Preis/Price
DN 10	2112182	341.00	0.5"	2112188	341.00	08	2112185	341.00
DN 15	2112183	341.00	0.75"	2112189	341.00	10	2112186	341.00
DN 20	2112184	341.00				15	2112187	341.00

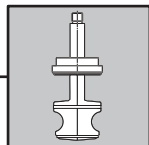


symbolische Darstellungen
symbolic illustrations

Einsätze für hygienisches Umstellventil S 290/390 E - S 293/293 E Inserts for hygienic change over valve S 290/390 E - S 293/293 E

O-Ring / O-ring (EPDM)		
Nennweiten/Sizes	ID-Nr./ID-No.	Preis/Price
Generell/General	2130544	234,00

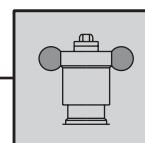
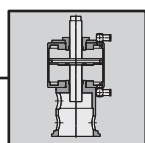
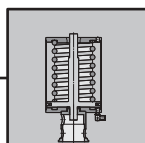
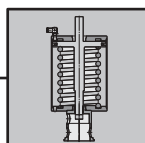
symbolische Darstellung
symbolic illustration

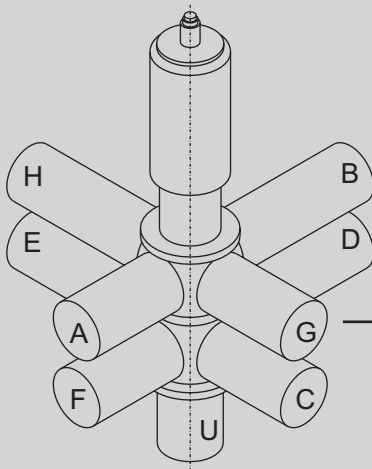


Antriebe mit Laterne / Actuators with lantern

	Federöffnend - Luftschließend / Spring to open - Air to close	Luftöffnend- Federschließend / Air to open - Spring to close	Beide Arbeitsweisen / Both working modes	Luftöffnend-Luftschließend / Air to open - Air to close		Handkurbel / Manual handle	
Nennweiten/Sizes	ID-Nr./ID-No.	ID-Nr./ID-No.	Preis/Price	ID-Nr./ID-No.	Preis/Price	ID-Nr./ID-No.	Preis/Price
Generell/General	2130006	2130003	245.00	2130007	213.00	2127178	192.00

symbolische
Darstellungen
symbolic
illustrations



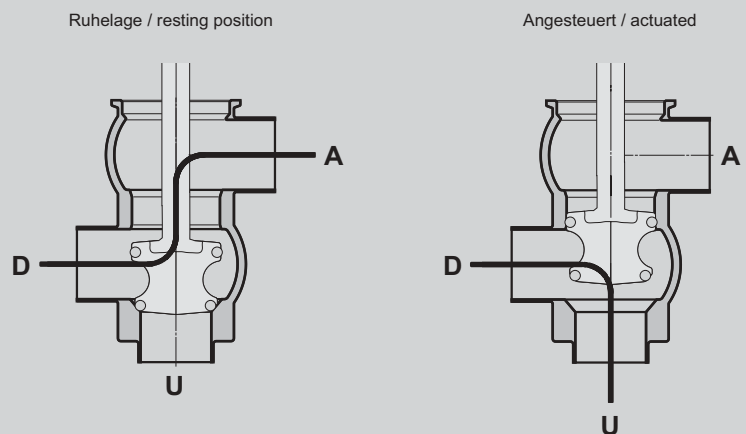


**Zusätzliche Rohrstutzen:
Mehrpreis auf Anfrage**

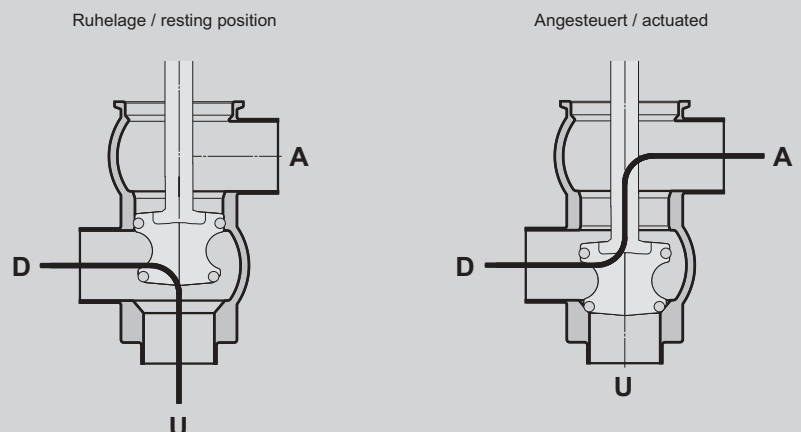
**Additional ports:
Additional charge on request**

Durchflußwege hygienisches Umstellventil Flow directions through hygienic change over valve

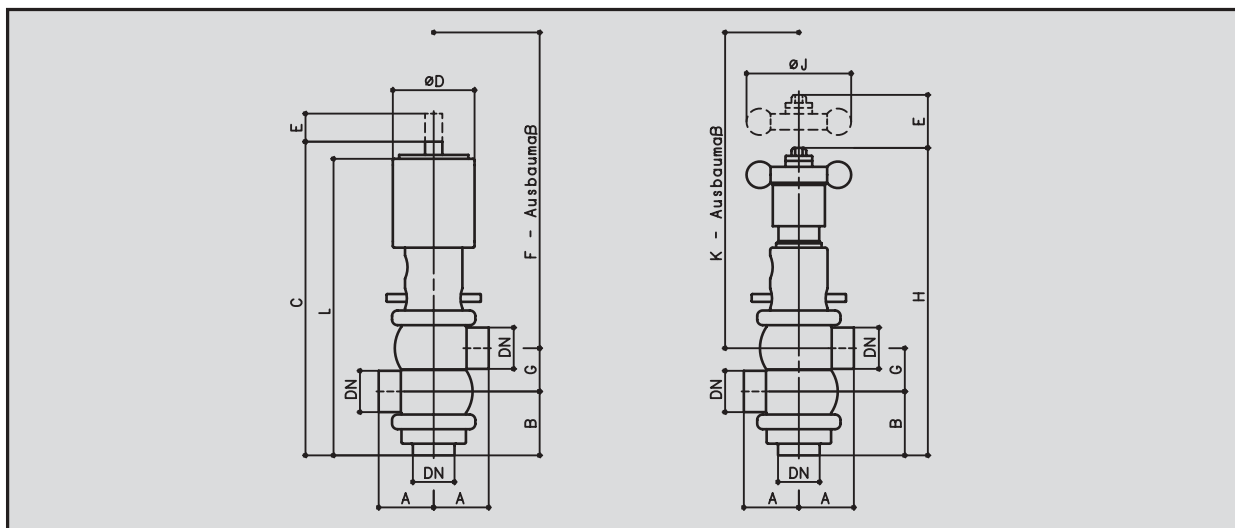
**1. Arbeitsweise luftöffnend - federschiließend
Working mode air to open - spring to close**



**2. Arbeitsweise federöffnend - luftschließend
Working mode spring to open - air to close**



Technische Daten Technical Specification



Aseptisches Umstellventil
3 x Schweißende
Aseptic change over valve
3 x welding end

handbetätigt / manual	.. 294 ..
pneumatisch / pneumatic	.. 394 ..

A, D, U*	
* Stutzenanordnung siehe Seite 2.1.4.4 / Ports arrangement see page 2.1.4.4	

Metrisch / Metric		A	B	C	Ø D	E	F	G	H	J	K	L	kg
DN	Rohr / Tube												
10	Ø 13 x 1.5	45	55	250	64.5	5	250	27	240	78	240	236	
15	Ø 19 x 1.5	45	55	250	64.5	5	250	27	240	78	240	236	
20	Ø 23 x 1.5	45	55	250	64.5	5	250	27	240	78	240	236	

Zoll / OD-Tube		A	B	C	Ø D	E	F	G	H	J	K	L	kg
DN	Rohr / Tube												
0.5"	Ø 12.70 x 1.65	45	55	250	64.5	5	250	27	240	78	240	236	
0.75"	Ø 19.05 x 1.65	45	55	250	64.5	5	250	27	240	78	240	236	

ISO		A	B	C	Ø D	E	F	G	H	J	K	L	kg
DN	Rohr / Tube												
08	Ø 13.5 x 1.6	45	55	250	64.5	5	250	27	240	78	240	236	
10	Ø 17.2 x 1.6	45	55	250	64.5	5	250	27	240	78	240	236	
15	Ø 21.3 x 1.6	45	55	250	64.5	5	250	27	240	78	240	236	

Dichtungsvarianten Sealing variants	Material
Elastomer (Profildichtung und O-Ring) Elastomer (profile seal and O-ring)	Siehe 2.1.4 Refer to 2.1.4
Metallbalg (O-Ring) Metal bellow and O-ring	EPDM HNBR
PTFE-Balg PTFE-bellow	TFM 1705

Aseptisches **UMSTELLVENTIL** mit PTFE-Balg
Aseptic **CHANGE OVER VALVE** with PTFE-bellow
A 294 T handbetätigt / manual

Metrisch/Metric	ID-Nr./ID-No.	Preis/Price	OD-Tube	ID-Nr./ID-No.	Preis/Price	ISO	ID-Nr./ID-No.	Preis/Price
10	2907063	1420,00	0.5"	2907066	1420,00	08	2907068	1420,00
15	2907064	1420,00	0.75"	2907067	1420,00	10	2907069	1420,00
20	2907065	1420,00				15	2907070	1420,00

A 394 T pneumatisch / pneumatic luftöffnend-federschliessend / air to open - spring to close

Metrisch/Metric	ID-Nr./ID-No.	Preis/Price	OD-Tube	ID-Nr./ID-No.	Preis/Price	ISO	ID-Nr./ID-No.	Preis/Price
10	2907071	1473,00	0.5"	2907074	1473,00	08	2907076	1473,00
15	2907072	1473,00	0.75"	2907075	1473,00	10	2907077	1473,00
20	2907073	1473,00				15	2907078	1473,00

Aseptisches **UMSTELLVENTIL** mit Metall-Balg
Aseptic **CHANGE OVER VALVE** with metal-bellow
A 294 M handbetätigt / manual

Metrisch/Metric	ID-Nr./ID-No.	Preis/Price	OD-Tube	ID-Nr./ID-No.	Preis/Price	ISO	ID-Nr./ID-No.	Preis/Price
10	2907079	1420,00	0.5"	2907082	1420,00	08	2907084	1420,00
15	2907080	1420,00	0.75"	2907083	1420,00	10	2907085	1420,00
20	2907081	1420,00				15	2907086	1420,00

A 394 M pneumatisch / pneumatic luftöffnend-federschliessend / air to open - spring to close

Metrisch/Metric	ID-Nr./ID-No.	Preis/Price	OD-Tube	ID-Nr./ID-No.	Preis/Price	ISO	ID-Nr./ID-No.	Preis/Price
10	2907087	1473,00	0.5"	2907090	1473,00	08	2907092	1473,00
15	2907088	1473,00	0.75"	2907091	1473,00	10	2907093	1473,00
20	2907089	1473,00				15	2907094	1473,00

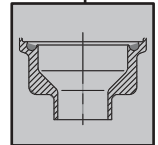
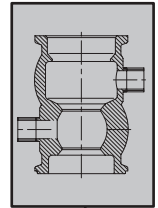
Preise für Arbeitsweise luftöffnend-luftschliessend sowie Kegelradantrieb sind aus dem Baukastensystem auf Seite 2.1.5.3 als Mehr- oder Minderpreis errechenbar.
Prices for working mode air to open-air to close as well as bevelled wheel drive may be calculated with aid of the kit system on page 2.1.5.3.

BAUKASTENSYSTEM / KIT SYSTEM

Gehäuse / Housings

Type S 294 / 394								
Metrisch/Metric	ID-Nr./ID-No.	Preis/Price	OD-Tube	ID-Nr./ID-No.	Preis/Price	ISO	ID-Nr./ID-No.	Preis/Price
DN 10	2112191	Auf Anfrage /	0.5"	2112196	Auf Anfrage /	08	2112193	Auf Anfrage /
DN 15	2112192	On Request	0.75"	2112197	On Request	10	2112194	On Request
DN 20	2130548					15	2112195	

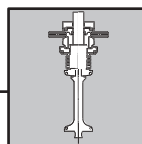
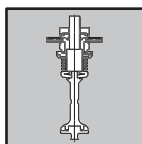
Type S 294 / 394								
Metrisch/Metric	ID-Nr./ID-No.	Preis/Price	OD-Tube	ID-Nr./ID-No.	Preis/Price	ISO	ID-Nr./ID-No.	Preis/Price
DN 10	2112198	Auf Anfrage /	0.5"	2112203	Auf Anfrage /	08	2112200	Auf Anfrage /
DN 15	2112199	On Request	0.75"	2112204	On Request	10	2112201	On Request
DN 20	2130549					15	2112202	



symbolische Darstellungen
symbolic illustrations

Einsätze aseptische Variante Umstellventil Inserts for aseptic variant of change over valve

Nennweiten/Sizes	PTFE-Balg / PTFE bellow		Metall-Balg / Metal bellow (EPDM)	
	ID-Nr./ID-No.	Preis/Price	ID-Nr./ID-No.	Preis/Price
Generell/General	2130541	641,00	2130539	641,00

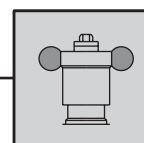
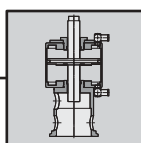
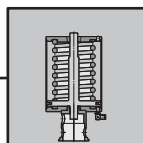
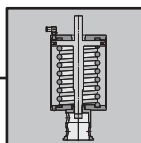


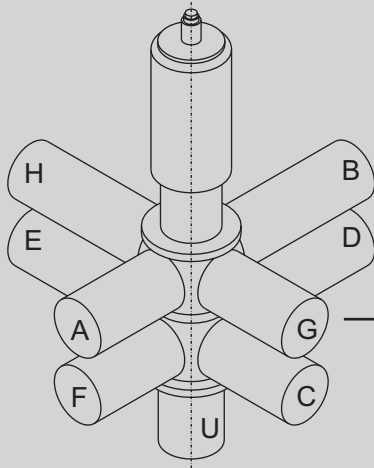
symbolische Darstellungen
symbolic illustrations

Antriebe mit Laterne / Actuator with lantern

Nennweiten/Sizes	Federöffnend - Luftschließend / Spring to open - Air to close	Luftöffnend- Federschiessend / Air to open - Spring to close	Beide Arbeitsweisen / Both working modes	Luftöffnend-Luftschließend / Air to open - Air to close		Handkurbel / Manual handle	
	ID-Nr./ID-No.	ID-Nr./ID-No.	Preis/Price	ID-Nr./ID-No.	Preis/Price	ID-Nr./ID-No.	Preis/Price
Generell/General	2130006	2130003	245,00	2130007	213,00	2127178	192,00

symbolische
Darstellungen
symbolic
illustrations





**Zusätzliche Rohrstopfen:
Mehrpreis auf Anfrage**

**Additional ports:
Additional charge on request**

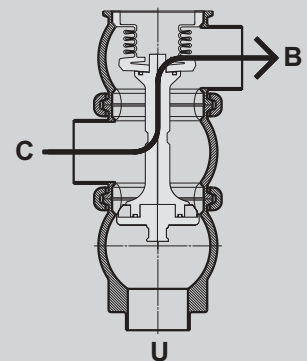
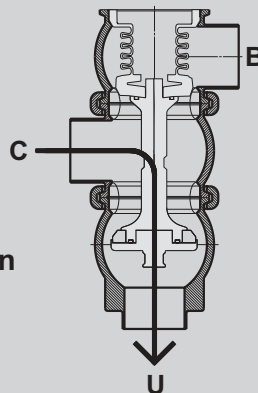
Durchflußwege aseptisches Umstellventil Flow directions through aseptic change over valve

**1. Arbeitsweise luftöffnend - federschiließend
Working mode air to open - spring to close**

Ruhelage / resting position
Bevorzugte Durchflußrichtung von C nach U
Flow direction preferably from C to U

Angesteuert / actuated
Bevorzugte Durchflußrichtung von C nach B
Flow direction preferably from C to B

Symbolische Darstellung / Symbolic illustration

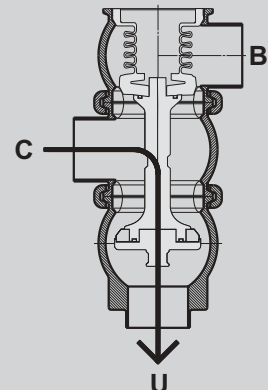
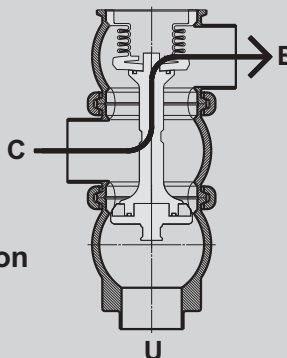


**2. Arbeitsweise federöffnend - luftschließend
Working mode spring to open - air to close**

Ruhelage / resting position
Bevorzugte Durchflußrichtung von C nach B
Flow direction preferably from C to B

Angesteuert / actuated
Bevorzugte Durchflußrichtung von C nach U
Flow direction preferably from C to U

Symbolische Darstellung / Symbolic illustration



ERSATZTEILE / SPARE PARTS

Satz Dichtungen produktseitig für hygienische SVP Mini-Ventile Set of product sided gaskets for hygienic SVP Mini Valves

(S 270-289 E / S 370-389 E)

X270E M2000 Material: EPDM

Nennweiten/Sizes	ID-Nr./ID-No.	Preis/Price
Generell/General	2127167	21,00

Satz Dichtungen produktseitig für hygienische SVP Mini-Umstellventile Set of product sided gaskets for hygienic SVP Mini change over valves

(S 290-299 E / S 390-399 E)

X290E M2000 Material: EPDM

Nennweiten/Sizes	ID-Nr./ID-No.	Preis/Price
Generell/General	2130545	31,00

Alle anderen Dichtungsmaterialien (HNBR, FPM, VMQ) auf Anfrage
All other sealing materials (HNBR, FPM, VMQ) on request

ERSATZTEILE / SPARE PARTS

Dichtungssatz (EPDM) ohne PTFE-Balg
Set of gaskets (EPDM) without PTFE-bellow
X270TD M2000 (A 270-289 T / A 370-389 T)

Nennweiten/Sizes	ID-Nr./ID-No.	Preis/Price
Generell/General	2127179	20,00

PTFE-Balg für Schrägsitz- und Bodensitzventile, ohne Dichtungen
PTFE-bellow for angular and bottom seat valve, without gaskets
X280T M2000 (A 280-289 T / A 380-389 T)

ID-Nr./ID-No.	Preis/Price
2129417	170,00

PTFE-Balg für Eck- Doppel- und Kreuzventile, ohne Dichtungen
PTFE-bellow for right angle, double right angle and cross valves, without gaskets
X270T M2000 (A 270-279 T / A 370-379 T)

ID-Nr./ID-No.	Preis/Price
2129415	170,00

Dichtungssatz (EPDM) ohne Metall-Balg
Set of gaskets (EPDM) without metal-bellow
X271MD M2000 (A 270-289 M / A 370-389 M)

Nennweiten/Sizes	ID-Nr./ID-No.	Preis/Price
Generell/General	2127181	31,00

Metall-Balg für Schrägsitz- und Bodensitzventile, ohne Dichtungen
Metal-bellow for angular and bottom seat valve, without gaskets
X281M M2000 (A 280-289 M / A 380-389 M)

ID-Nr./ID-No.	Preis/Price
2129420	181,00

Metall-Balg für Eck- Doppel- und Kreuzventile, ohne Dichtungen
Metal-bellow for right angle, double right angle and cross valves, without gaskets
X271M M2000 (A 270-279 M / A 370-379 M)

ID-Nr./ID-No.	Preis/Price
2129418	181,00

Dichtungssatz (EPDM) ohne PTFE-Balg für aseptisches Umstellventil
Set of gaskets (EPDM) without PTFE-bellow for aseptic change over valve
X294TD M2000 (A 294 / 394 T)

Nennweiten/Sizes	ID-Nr./ID-No.	Preis/Price
Generell/General	2130542	60,00

PTFE-Balg für asept. Umstellventil, ohne Dichtungen
PTFE-bellow for asept. change over valve, without gaskets
X294T M2000 (A 294 / 394 T)

ID-Nr./ID-No.	Preis/Price
2130543	216,00

Dichtungssatz (EPDM) ohne Metall-Balg für aseptisches Umstellventil
Set of gaskets (EPDM) without metal-bellow for aseptic change over valve
X295MD M2000 (A 294 / 394 M)

Nennweiten/Sizes	ID-Nr./ID-No.	Preis/Price
Generell/General	2130540	46,50

Metall-Balg für asept. Umstellventil, ohne Dichtungen
Metal-bellow for asept. change over valve, without gaskets
X295M M2000 (A 294 / 394 M)

ID-Nr./ID-No.	Preis/Price
2130522	373,00

Alle anderen Dichtungsmaterialien (HNBR, FPM, VMQ) auf Anfrage
All other sealing materials (HNBR, FPM, VMQ) on request

ERSATZTEILE / SPARE PARTS

Satz Dichtungen für Standard-Pneumatik-Antrieb
Set of gaskets for standard pneumatic actuator
X370L M2000

Material: NBR

Nennweiten/Sizes	ID-Nr./ID-No.	Preis/Price
General/Generell	2112118	13,50

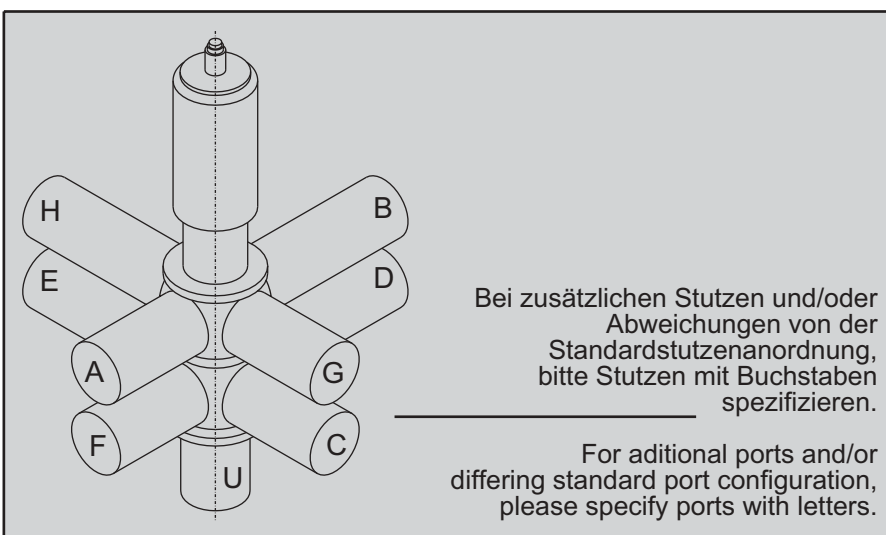
Klemme für Verbindung von Gehäuse und Laterne
Clamp for connecting housing and lantern

Nennweiten/Sizes	ID-Nr./ID-No.	Preis/Price
General/Generell	0034447	35,00

OPTIONEN / OPTIONS

Alle Standardventile sind mit Schweißenden ausgeführt. Für zusätzliche Verschraubungs- oder Flanschverbindungen wird ein Mehrpreis für die Schweißnaht und das gewünschte Verbindungsteil berechnet. Informationen und Preise zu Verbindungsteilen, siehe entsprechende Katalogkapitel.

All standard valves come with welding ends. If additional union parts or flange joints are required, an extra charge for the welding seam and the desired union is applicable. You will find information and prices of union parts in the corresponding catalogue chapters.



Mehrpreis pro zusätzlichen Schweißendenstutzen und zusätzliche Schweißnahtverbindungen auf Anfrage

Charge per additional welding end port and additional welding seam connections upon request

OPTIONEN / OPTIONS

Mehrprijs für E-Polieren Additional charge for e-polishing

Nennweiten/Sizes	Preis/Price
Generell/General	135,00

Ausstellung eines Zeugnis nach 2.1 n. DIN EN 10204 Certificate acc. to 2.1 acc. to DIN EN 10204

Nennweiten/Sizes	Preis/Price
Generell/General	5,00

Ausstellung eines Zeugnis nach 2.2 n. DIN EN 10204 Certificate acc. to 2.2 acc. to DIN EN 10204

Nennweiten/Sizes	Preis/Price
Generell/General	5,00

Ausstellung eines Zeugnis nach 3.1B n. DIN EN 10204 Certificate acc. to 3.1B acc. to DIN EN 10204

Nennweiten/Sizes	Preis/Price
Generell/General	25,00

Ausstellung eines Zeugnis nach 3.1B AD-W2 Certificate acc. to 3.1B AD-W2

Nennweiten/Sizes	Preis/Price
Generell/General	25,00

Mehrprijs für Einsitzventile SVP Mini mit Stempelung aller produktberührten Teile nach Abnahmeprüfzeugnis 3.1B n. DIN EN 10204 Additional charge for Single Seat Valves SVP Mini with all product wetted parts stamped with acceptance test certificate 3.1B acc. to DIN EN 10204

Nennweiten/Sizes	Preis/Price
Generell/General	Auf Anfrage / On request

OPTION DAMPFSPERRE / OPTION STEAM BARRIER

Mehrprijs für Einsitzventile SVP Mini mit Dampfsperre Additional charge for Single Seat Valves SVP Mini with steam barrier (270-299 / 370-399)

Nennweiten/Sizes	Preis/Price
Generell/General	108,00

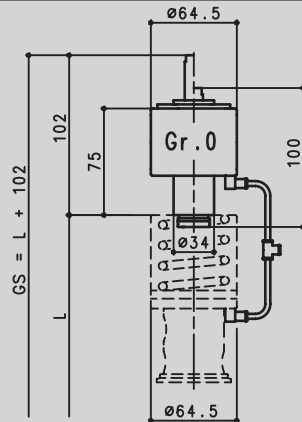
Nachrüstsatz Dampfsperre für Einsitzventile SVP Mini Steam barrier kit for later equipment on Single Seat Valves SVP Mini (270-299 / 370-399)

Nennweiten/Sizes	ID-Nr./ID-No.	Preis/Price
Generell/General	2005280	144,00

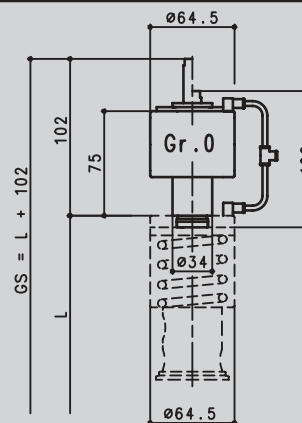
Pneumatischer Booster (Luftkraftverstärker) Z 370 B Pneumatic Booster Z 370 B

Zubehör bei zu geringem Steuerluftdruck - accessory where control air pressure is too low

luftöffnend / federschließend air to open / spring to close



federöffnend / luftschließend spring to open / air to close



zum Aufbau auf pneumatische Antriebe aller SVP Mini-Ventile
for fitting to pneumatic actuators on all SVP Mini Valves

Steuerluftdruck: min. 3 bar
control air pressure: min. 3 bar min.

Bei Betriebsdruck: max. 6 bar
at operating pressure: 6 bar max.

Luftkraftverstärker Booster Z370B

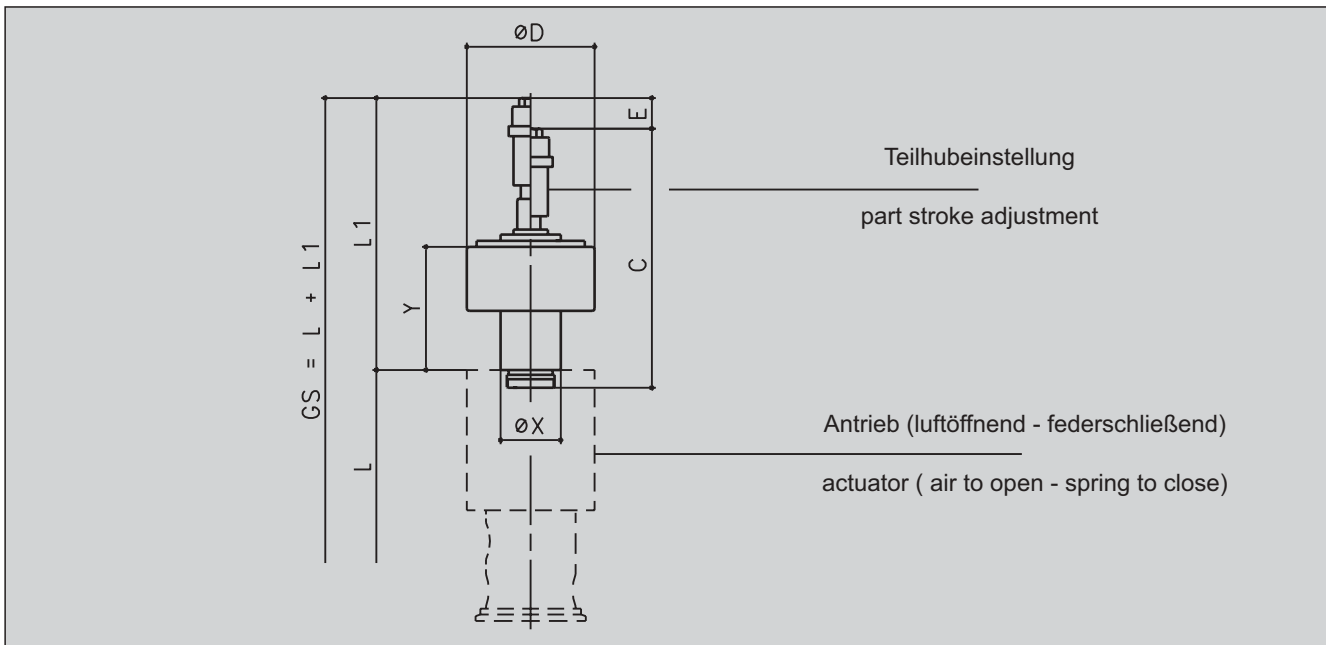
Nennweiten/Sizes	ID-Nr./ID-No.	Preis/Price
Generell/General	2128233	277,00

Satz Dichtungen für Luftkraftverstärker Set of gaskets for booster X370BD M2000

ID-Nr./ID-No.	Preis/Price
2129342	16,00

Pneumatischer 3-Stellungsantrieb Z 370 S Pneumatic 3-Position Actuator Z 370 S

als Zubehör zum Takten der Ventile in eine Zwischenstellung - as accessory for an intermediate stroke



Metrisch / Metric		Zoll / OD-Tube		C	Ø D	E	L1	Ø X	Y	Takthub / Part stroke
DN	Rohr / Tube	DN	Rohr / Tube							
10	Ø 13 x 1.5	0.5"	Ø 12.7 x 1.65	140	64.5	= Hub des jeweiligen Ventiltyps, auf den der 3-Stellungsantrieb aufgebaut wird = Stroke of each valve type on which the 3-position actuator can be mounted	140	34	65	0-6 mm stufenlos einstellbar 0-6 mm continuously adjustable
15	Ø 19 x 1.5	0.75"	Ø 19.1 x 1.65	140	64.5		140	34	65	
20	Ø 23 x 1.5			140	64.5		140	34	65	

ISO		C	Ø D	E	L1	Ø X	Y	Takthub / Part stroke
DN	Rohr / Tube							
08	Ø 13.5 x 1.6	140	64.5	= Hub des jeweiligen Ventiltyps, auf den der 3-Stellungsantrieb aufgebaut wird = Stroke of each valve type on which the 3-position actuator can be mounted	140	34	65	0-6 mm stufenlos einstellbar 0-6 mm continuously adjustable
10	Ø 17.2 x 1.6	140	64.5		140	34	65	
15	Ø 21.3 x 1.6	140	64.5		140	34	65	

Steuerluftdruck: min. 6 bar – max. 8 bar

Control air pressure: min. 6 bar - max. 8 bar

Der 3-Stellungsantrieb kann nur auf pneum. Ventile und/oder Booster mit Arbeitsweise luftöffnend - federschließend der Baureihe SVP Modell 2000 aufgebaut werden.

The 3-position actuator can only be fitted to pneumatic valves and/or booster with air to open - spring to close action of series SVP Model 2000.

Die Gesamtbauhöhe GS eines Ventils mit 3-Stellungsantrieb errechnet sich aus dem jeweiligen Maß L (Ventilgrundtyp) + L1 (3-Stellungsantrieb)

The total structural height GS of a valve with 3-position actuator is calculated from the respective dimension L (basic valve type) + L1 (3-position actuator)

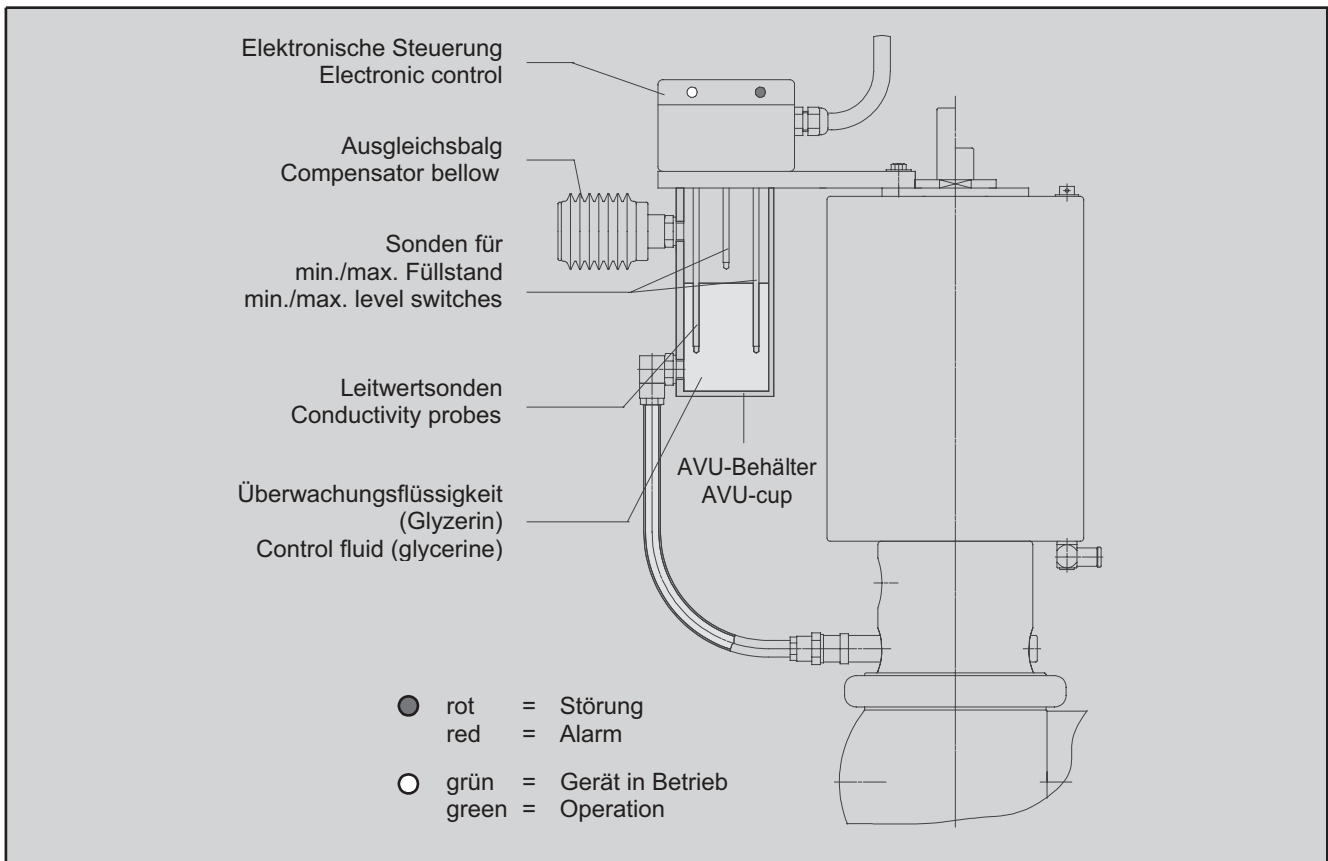
3-Stellungsantrieb 3-position actuator Z370S

Nennweiten/Sizes	ID-Nr./ID-No.	Preis/Price
Generell/General	2130009	329,00

Satz Dichtungen für 3-Stellungsantrieb Set of gaskets for 3-position actuator X370SD M2000

ID-Nr./ID-No.	Preis/Price
Auf Anfrage / On request	21,50

Balgüberwachungssystem Bellow Monitoring Unit Z 800 AV



Funktionsbeschreibung

Die Ventilüberwachungseinheit dient der Kontrolle von Bälgen und Dichtungen, so daß Defekte automatisch erkannt und frühzeitig beseitigt werden können. Mit Hilfe der AVU-Einheit wird der Füllstand der Überwachungsflüssigkeit (Lebensmittel zugelassen nach DAB 10) sowie deren Leitfähigkeit ständig überwacht. Bei Abweichung durch Undichtigkeit (Über- bzw. Unterschreitung der vorgegebenen Werte) wird sofort "Alarm" gemeldet.

Versorgungsspannung: 24 V DC / +-10%
Ausgang: 2-20 V

Functions

The aseptic monitoring unit helps to control the bellows and seals. Therefore, failures are detected automatically and can be avoided earlier. The level of the control fluid (food grade according to DAB 10) as well as the conductivity are continuously monitored by means of AVU unit. Deviations from the setpoint values due to leakages immediately initiate an alarm signal.

Power supply: 24 V DC / +-10%
Output: 2-20 V

Balgüberwachung AVU / Monitoring unit AVU

Nennweiten/Sizes	ID-Nr./ID-No.	Preis/Price
Generell/General	2111856	949,00

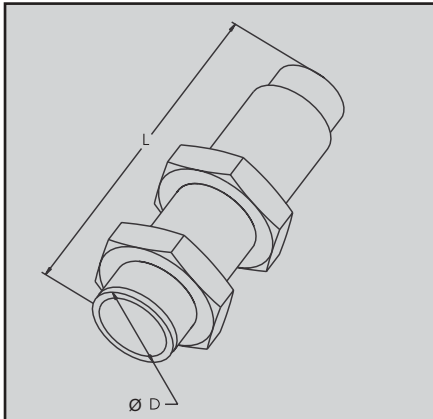
ZUBEHÖR / ACCESSORIES

Näherungs-Initiator E 659 U

Metallgewinde M 8x1, Steckverbindung M 12
DC PNP Schließer, Betriebsspannung 10...36 DC

Proximity Switch E 659 U

metal thread M 8x1, plug and socket connector M 12
DC PNP normally open, operating voltage 10...36 DC



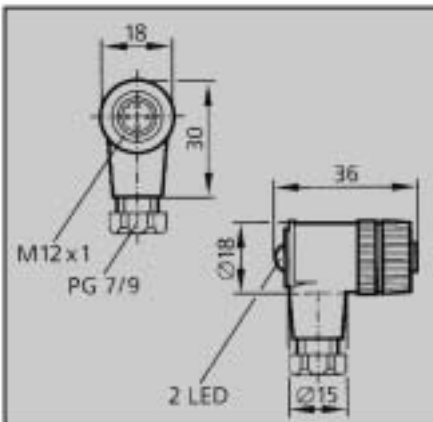
DN	D Ø	L	Schaltabstand/switching distance	ID-Nr./ID-No.	Preis/Price
M 8 x 1	8	55	2 mm	20 28 935	47,00

Kabeldose Z 659

für Rückmelder M 8x1 mit Anschluß M 12x1 ohne Kabel; konfektionierbar

Connector Z 659

for proximity switch 8x1 with connector M 12x1 without cable; fitted with cable on request



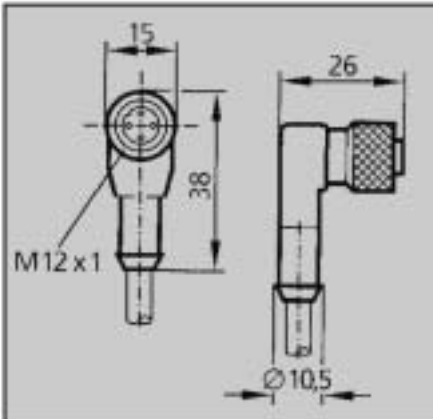
ID-Nr./ID-No.	Preis/Price
04 25 959	16,00

Kabeldose Z 659 K

für Rückmelder M 8x1 mit Kabel

Connector Z 659 K

for proximity switch 8x1 with cable



Kabellänge/Cable length	ID-Nr./ID-No.	Preis/Price
5 m	20 28 591	27,00
10 m	20 28 592	35,00
25 m	20 28 593	55,00

ZUBEHÖR / ACCESSORIES

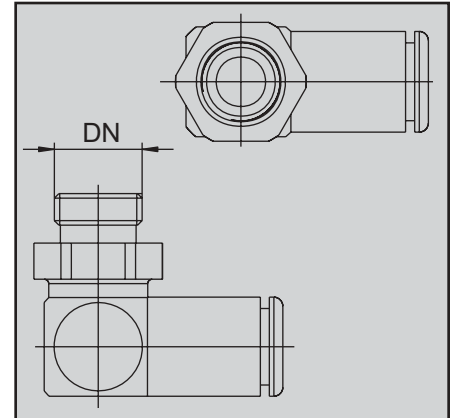
Schwenkbare Winkeleinschraubverschraubung M 649

Messing, vernickelt

Swivelling air connection M 649

brass, nickel-plated

DN	Schlauch / hose	ID-Nr./ID-No.	Preis/Price
M 5	Ø 6/4	21 16 512	3,90
G 1/8"	Ø 6/4	21 16 513	5,50
G 1/4"	Ø 6/4	21 16 845	6,50



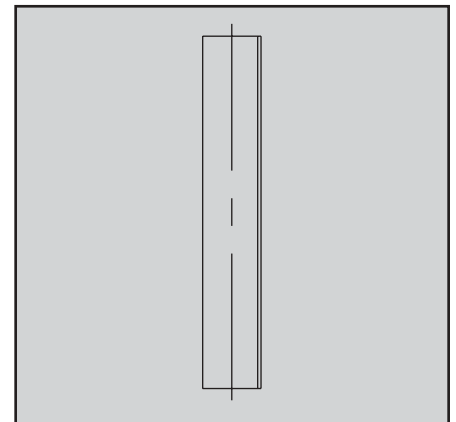
Druckluftschlauch M 653

aus Kunststoff

Compressed Air Hose M 653

plastic material

DN	ID-Nr./ID-No.	Preis/Price
Ø 6/4	04 90 235	1,60 / m
Ø 8/6	04 90 227	2,80 / m



Adaptionen Rückmeldungssysteme Adaptors for feedback systems

Halterung für 1 Initiator M8 rund (ohne Initiator)

Bracket for 1 round proximity switch M8 (without proximity switch)

Nennweiten/Sizes	ID-Nr./ID-No.	Preis/Price
General/Generell	2127682	38,00

Halterung für 2 Initiatoren M8 rund (ohne Initiatoren)

Bracket for 2 round proximity switches M8 (without proximity switches)

Nennweiten/Sizes	ID-Nr./ID-No.	Preis/Price
General/Generell	2124682	42,00

Halterung für 1 Initiator M8 rund (ohne Initiator) für 3-Stellungsantrieb Z 370 S

Bracket for 1 round proximity switch M8 (without proximity switch) for 3-Position Actuator Z 370 S

Nennweiten/Sizes	ID-Nr./ID-No.	Preis/Price
General/Generell	2140296	84,00

Halterung für 2 Initiatoren M8 rund (ohne Initiatoren) für 3-Stellungsantrieb Z 370 S

Bracket for 2 round proximity switches M8 (without proximity switches) for 3-Position Actuator Z 370 S

Nennweiten/Sizes	ID-Nr./ID-No.	Preis/Price
General/Generell	2140275	88,00



Ihre Notizen

Your Notices

SVP Mini-Ventile *SVP Mini Valves*



Technische Änderungen vorbehalten '05 / Subject to technical revision '05 ID-Nr. / ID-No.: 2127861

SÜDMO Components GmbH

Industriestrasse 7
D-73469 Riesbürg
Germany

Tel. +49 (0) 9081 803-0
Fax +49 (0) 9081 803-158

Email: info@sudmo.de
Internet: www.sudmo.de



A NORIT COMPANY