



SVP Ventile SVP Valves

*hygienische und aseptische Varianten
hygienic and aseptic variants*

- 2.2.1 Eck-, Doppelleck- und Kreuzventile**
- 2.2.2 Entnahme- und Durchgangventile**
- 2.2.3 Schrägsitzventile**
- 2.2.4 Bodensitzventile**
- 2.2.5 Umstellventile**
- 2.2.6 Aseptische Umstellventile**
- 2.2.7 SVP Ventil Zubehör**

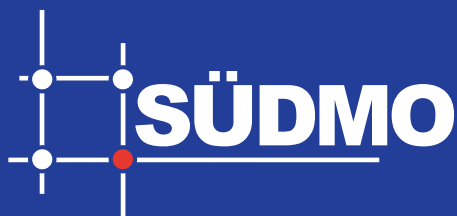
- 2.2.1 Right Angle, Double Right Angle and Cross Valves**
- 2.2.2 Sampling and Straight-Way Valves**
- 2.2.3 Angular Seat Valves**
- 2.2.4 Bottom Seat Valves**
- 2.2.5 Change Over Valves**
- 2.2.6 Aseptic Change Over Valves**
- 2.2.7 SVP Valve Accessory**



2027554

SÜDMO

Die Demontage
Erdbeurteilung



SVP Ventile Modell 2000 SVP Valves Model 2000

DN 25-100, OD-Tube 1"-4", ISO 25-80

Ventiltechnik für jeden Einsatzbereich - das Einsitzventilprogramm SVP Modell 2000

Unsere langjährige Erfahrung im Design und Bau von Ventilen für die Nahrungsmittel- und Getränke- sowie der pharmazeutischen, chemischen und kosmetischen Industrie resultierte in der Entwicklung des umfangreichen und variablen Standardventilprogramms SVP Modell 2000.

Die aus Vollmaterial hergestellten SÜDMO-Ventile zeichnen sich durch perfekte Oberflächen, lange Lebensdauer und Unempfindlichkeit gegenüber aggressiven Medien aus. Sie gelangen überall dort zum Einsatz, wo hygienisch einwandfreie Bedingungen herrschen müssen oder höchste Ansprüche an die Sterilität des Prozesses gestellt werden. Die aseptischen Ausführungen gewährleisten eine perfekte Abschottung des Ventillinneren gegen die Außenatmosphäre mittels stützkörpergeführter Metall- oder PTFE-Bälge, letztere mit permanenter Federvorspannung. Eventuelle Leckagen oder Brüche von Bälgen sind im Standard visuell erkennbar oder, optional, mit einer elektronischen Balgüberwachung (AVU) ausrüstbar. Auch die Ausstattung mit einer Dampfsperre ist problemlos möglich. Neben den Verbesserungen im steriltechnischen Bereich, ist ein durchdachtes Baukastenprinzip sowie die sehr hohe Variabilität innerhalb des Systems die großen Vorteile dieses Programms. Es werden die 3A-Standards erfüllt sowie eine komplett neue Variante - das aseptische Manschettenventil - mit ins Standardprogramm integriert.

Für jede Anwendung die richtige Aufbauvariante:

Überall dort, wo der vorhandene Steuerdruck lediglich zwischen 3 bar und 6 bar beträgt, kommt der Booster zum Einsatz. Neben der Auf- und Zu-Stellung ermöglicht der 3-Stellungsantrieb jetzt zusätzlich auch noch einen stufenlos einstellbaren Teilhub von 0 bis 15 mm. Typische Anwendungen für den 3-Stellungsantrieb sind Dosiervorgänge mit Grob- und Feindosage oder Füllstandsregelungen. Booster sowie 3-Stellungs-Antriebe können jederzeit auch nachträglich ohne großen Montageaufwand nachgerüstet werden. Die vollständige Austauschbarkeit der Antriebsmöglichkeiten und -arten untereinander ist eine weitere Stärke des neuen SÜDMO Programms. Mit jeweils nur zwei Größen von Hand-, Kegelrad- und Pneumatikantrieben werden die Nennweiten DN 25-100, OD-Tube 1"-4" und ISO 25-80 abgedeckt. Auch in der Wahl bzw. nachträglichen Austauschbarkeit der Ventileinsätze ist höchste Flexibilität unser Standard.

Ein besonderes Augenmerk wurde auf die einfache Handhabung und Wartung der Ventile gelegt. So sind Verschleißteile auf ein Minimum reduziert und Dichtungswechsel schnell und einfach durchzuführen.

Eine Vielzahl von Gehäusevarianten ermöglicht den variablen Einsatz der SÜDMO-Ventile in jeder Art von Prozessen und Verfahren. SÜDMO bietet mit den drei Rohrklassen DIN, OD-Tube und ISO standardmäßig ein breites Spektrum an unterschiedlichen Abmessungen und Anschlußmöglichkeiten.

Für die Einbindung der Ventile in automatisierte Anlagen besteht selbstverständlich die Möglichkeit, die Ventile mit Näherungssensoren oder kompletten Steuerköpfen in vielfältigen Bestückungsgraden auszustatten.

Valve Technology for Every Process - the Single Seat Valve Programme SVP Model 2000

Due to many years of experience in design and construction of valves for the food and beverage as well as the pharmaceutical, chemical and cosmetic industry, we have managed to develop the comprehensive and variable standard valve programme SVP Model 2000.

Manufactured from a solid stock SÜDMO valves continue to be characterised by perfect surfaces, long service life and resistance against aggressive media. They are used wherever hygienically perfect conditions are required or the sterile properties of the processes are of highest importance. The aseptic executions guarantee a perfect separation of the outside atmosphere from the valve insides by means of supported metal- or PTFE-bellows, the latter pretensioned permanently. Leakages or breakages of bellows are, as standard, visibly detectable or, as an option, by means of an electronic bellow monitoring system (AVU). Further steam barriers can easily be mounted. Beside the improvements in the sanitary design technology, the smart modular system with its variety of choices within the range are the key advantages of the new SVP 2000 Modular Valve System. The 3A standards, FDA regulations and principles of sanitary design are all met and a completely new product - the aseptic diaphragm valve - has been integrated into the standard programme.

The Appropriate Configuration for Every Demand:

Whenever the available air pressure is only between 3 and 6 bar a booster is used. Beside the open and closed position the 3-position actuator now additionally enables an infinitely variable intermediate stroke between 0 and 15 mm. Typical applications for the 3-position actuator are dosing processes or filling level controls. Booster as well as 3-positioning actuator may be easily added at any time. Another strength of the new SÜDMO programme is the complete exchangeability of the actuators. Just two sizes of manual handle, bevelled wheel drive and pneumatic actuator each cover the sizes DN 25-100, OD-Tube 1"-4" und ISO 25-80. Further highest flexibility in the choice resp. the later exchangeability of the various valve inserts is our standard.

Easy handling and maintenance is also a main emphasis of the range. Wear parts are reduced to a minimum and seal exchanges go fast and are easy to maintain.

A multitude of housing choices enables the variable application of SÜDMO valves in any kind of process. SÜDMO offers a wide range of connections within the three pipe classes DIN, OD-Tubing, and ISO as standard.

For the implementation of the valves in automated systems proximity switches as well as complete control tops in various executions provide highest flexibility in the degrees of automation.

Technische Daten (Standard)

Werkstoffe Edelstahl	Produktberührte Teile	1.4404 (AISI 316 L)	
	Optional	1.4435 (AISI 316 L)	
	Nicht produktberührte Teile	1.4301 (AISI 304)	
Dichtungselemente	Dichtungswerkstoffe (FDA-zugel.)	EPDM	Andere Dichtwerkstoffe auf Anfrage
	PTFE-Balg	TFM 1705	
	Metallbalg	1.4404 / 1.4571, optional: 2.4602 Hastelloy C22 / C276	
	Manschette	EPDM	
Temperaturen	Dauerbetriebstemperatur	EPDM 130° C / 265° F*	TFM-1705 120° C / 245° F*
		EPDM-Manschette 130° C / 300° F*	
	Sterilisationstemperatur	EPDM 150°C/300°F* (ca. 20 min.)	TFM-1705 135°C/275°F* (ca. 20 min.)
		EPDM-Manschette 140°C/285°F* (ca. 20 min.)	
Druck	Betriebsdruck	6 bar bei Nennweiten DN 25-80, OD-Tube 1"-3", ISO 25-65	Höhere Drücke auf Anfrage
		5 bar bei Nennweiten DN 100, OD-Tube 4", ISO 80	
		Bei seitlicher Anströmung des Balges bitte technische Unterlagen anfragen	
	Steuerdruck	Min. 6 bar - max. 10 bar	
	Optional	Booster: bei zu geringem Steuerluftdruck	
Oberflächen	Produktberührte Oberflächen	Ra ≤ 0,8 µm	
	Nicht produktberührte Oberflächen	Metallblank, Ra ≤ 1,6 µm	
	Optional	Produktberührte Oberflächen e-polieret, höherwertige Oberflächen auf Anfrage	
Anschlüsse	Standard	Schweißenden für Rohre n. DIN 11850 Reihe 2, OD-Tube oder DIN EN ISO 1127	
	Optional	Alle gängigen Verschraubungs- und Flanschverbindungen	

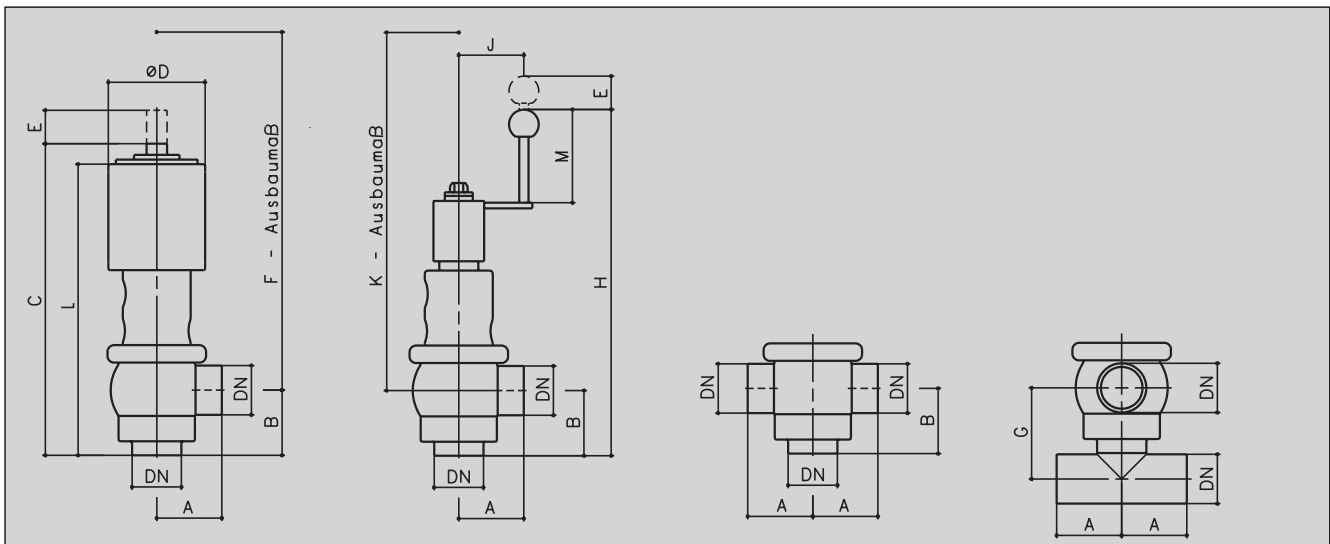
* in Abhängigkeit von Betriebsparametern

Technical Specification (Standard)

Materials	Product wetted parts	1.4404 (AISI 316 L)	
	Optional	1.4435 (AISI 316 L)	
	Parts not product wetted	1.4301 (AISI 304)	
Sealing Elements	Sealing materials (FDA-approved)	EPDM	Other sealing materials on request
	PTFE-bellow	TFM 1705	
	Metal-bellow	1.4404 / 1.4571, optional: 2.4602 Hastalloy C22 / C276	
	Diaphragm	EPDM	
Temperatures	Continuous operating temperature	EPDM 130° C / 265° F*	TFM-1705 120° C / 245° F*
		EPDM diaphragm 130° C / 300° F*	
	Sterilization temperature	EPDM 150°C/300°F* (approx. 20 min.)	TFM-1705 135°C/275°F* (20 min.)
		EPDM diaphragm 140°C/285°F* (20 min.)	
Pressures	Operating pressure	6 bar with sizes DN 25-80, OD-Tube 1"-3", ISO 25-65	Higher pressures on request
		5 bar with sizes DN 100, OD-Tube 4", ISO 80	
		In case of lateral flow against bellow, please ask for technical data material	
	Control pressure	Min. 6 bar - max. 10 bar	
Optional	Booster: in case of insufficient control air pressure		
Surfaces	Product wetted surfaces	Ra ≤ 0,8 µm	
	Others	Bright-turned, Ra ≤ 1,6 µm	
	Optional	Product wetted surfaces e-polished, higher quality surfaces on request	
Connections	Standard	Welding ends for pipes to DIN 11850 series 2, OD-Tube or DIN EN ISO 1127	
	Optional	All common threaded and flange connections	

* Depending on operating parameters

Technische Daten Technical Specification



Eckventil
Right Angle Valve

Doppeleckventil
Double Right Angle Valve

Kreuzventil
Cross Valve

handbetätigt / manual	.. 270 271 272 ..
pneumatisch / pneumatic	.. 370 371 372 ..

Metrisch / Metric		A	B	C	∅D	E ₁ *	E ₂ *	E ₃ *	F	G	H	J	K	L	M	kg
DN	Rohr / Tube															
25	∅ 29 x 1.5	60	60	322	104	9	7	12	330	75	368	70	375	293	100	
40	∅ 41 x 1.5	60	60	321	104	14	11	12	340	82	367	70	385	297	100	
50	∅ 53 x 1.5	70	70	335	104	16	16	16	355	98	397	70	400	313	100	
65	∅ 70 x 2.0	80	80	455	154	22	22	22	480	117	423	100	450	424	100	
80	∅ 85 x 2.0	90	90	470	154	24	24	24	500	135	439	100	470	441	100	
100 ¹⁾	∅ 104 x 2.0	125	100	483	154	31	31	31	520	158	451	100	490	461	100	

Zoll / OD-Tube		A	B	C	∅D	E ₁ *	E ₂ *	E ₃ *	F	G	H	J	K	L	M	kg
DN	Rohr / Tube															
1"	∅ 25.4 x 1.65	60	60	322	104	9	7	12	330	75	368	70	375	293	100	
1.5"	∅ 38.1 x 1.65	60	60	321	104	14	11	12	340	82	367	70	385	297	100	
2"	∅ 50.8 x 1.65	70	70	335	104	16	16	16	355	98	397	70	400	313	100	
2.5"	∅ 63.5 x 1.65	80	80	455	154	22	22	22	480	117	423	100	450	424	100	
3"	∅ 76.1 x 1.65	90	90	470	154	24	24	24	500	135	439	100	470	441	100	
4" ¹⁾	∅ 101.6 x 2.11	125	100	483	154	31	31	31	520	158	451	100	490	461	100	

ISO		A	B	C	∅D	E ₁ *	E ₂ *	E ₃ *	F	G	H	J	K	L	M	kg
DN	Rohr / Tube															
25	∅ 33.7 x 2.0	60	60	322	104	9	7	12	330	78	368	70	375	293	100	
40	∅ 48.3 x 2.0	70	70	335	104	16	16	16	355	96	397	70	400	313	100	
50	∅ 60.3 x 2.0	80	80	455	154	22	22	22	480	112	423	100	450	424	100	
65	∅ 76.1 x 2.0	90	90	470	154	24	24	24	500	130	439	100	470	441	100	
80 ¹⁾	∅ 88.9 x 2.3	125	100	483	154	31	31	31	520	148	451	100	490	461	100	

E₁*: Hygienische Ausführung (O-Ring)

Hygienic execution (O-Ring)

E₂*: Aseptische Balg-Ausführungen (PTFE-Balg/Metall-Balg)

Aseptic executions with bellows (PTFE-bellow/metal-bellow)

E₃*: Aseptische Ausführung (Manschette)

Aseptic execution (diaphragm)

¹⁾ Pneumatische Ventile mit Arbeitsweise
federöffnend - luftschließend (6 bar Steuerluft)
serienmäßig mit Booster Gr. II
(Maße siehe Aufbau Booster)

¹⁾ Pneumatic valves spring to open - air to close
(6 bar control pressure) standard with booster size II
(dimensions see booster fitting)

Dichtungsvarianten Sealing variants	Material
Elastomer (Profildichtung und O-Ring) Elastomer (profile seal and O-ring)	EPDM HNBR
Manschette und O-Ring Diaphragm and O-ring	EPDM
Metallbalg (O-Ring) Metal bellow and O-ring	EPDM HNBR
PTFE-Balg PTFE-bellow	TFM 1705

Hyg. **ECKVENTIL** mit O-Ring (EPDM) / Hyg. **RIGHT ANGLE VALVE** with O-ring (EPDM)

S 270 E handbetätigt / manual

Metrisch/Metric	ID-Nr./ID-No.	Preis/Price	OD-Tube	ID-Nr./ID-No.	Preis/Price	ISO	ID-Nr./ID-No.	Preis/Price
25	2128789	613,00	1"	2128818	613,00	25	2128994	635,00
40	2128813	626,00	1.5"	2128819	626,00	40	2128995	682,00
50	2128814	657,00	2"	2128820	657,00	50	2128996	1026,00
65	2128815	992,00	2.5"	2128821	992,00	65	2128997	1309,00
80	2128816	1262,00	3"	2128822	1262,00	80	2129000	1443,00
100	2128817	1361,00	4"	2128823	1361,00			

S 370 E pneumatisch luftöffnend - federschließend / **pneumatic** air to open - spring to close

Metrisch/Metric	ID-Nr./ID-No.	Preis/Price	OD-Tube	ID-Nr./ID-No.	Preis/Price	ISO	ID-Nr./ID-No.	Preis/Price
25	2128678	762,00	1"	2118700	762,00	25	2128964	795,00
40	2123434	787,00	1.5"	2118701	787,00	40	2128965	855,00
50	2123435	830,00	2"	2004969	830,00	50	2128966	1175,00
65	2123436	1141,00	2.5"	2118702	1141,00	65	2128967	1510,00
80	2123437	1463,00	3"	2118703	1463,00	80	2128968	1802,00
100	2123438	1746,00	4"	2118704	1746,00			

Hyg. **DOPPELECKVENTIL** mit O-Ring (EPDM) / Hyg. **DOUBLE RIGHT ANGLE VALVE** with O-ring (EPDM)

S 271 E handbetätigt / manual

Metrisch/Metric	ID-Nr./ID-No.	Preis/Price	OD-Tube	ID-Nr./ID-No.	Preis/Price	ISO	ID-Nr./ID-No.	Preis/Price
25	2128790	656,00	1"	2128806	656,00	25	2129002	683,00
40	2128801	690,00	1.5"	2128807	690,00	40	2129003	764,00
50	2128802	732,00	2"	2128808	732,00	50	2129004	1109,00
65	2128803	1067,00	2.5"	2128809	1067,00	65	2129005	1403,00
80	2128804	1347,00	3"	2128810	1347,00	80	2129006	1511,00
100	2128805	1447,00	4"	2128811	1447,00			

S 371 E pneumatisch luftöffnend - federschließend / **pneumatic** air to open - spring to close

Metrisch/Metric	ID-Nr./ID-No.	Preis/Price	OD-Tube	ID-Nr./ID-No.	Preis/Price	ISO	ID-Nr./ID-No.	Preis/Price
25	2123433	816,00	1"	2118711	816,00	25	2128970	843,00
40	2123469	859,00	1.5"	2118712	859,00	40	2128971	937,00
50	2123519	905,00	2"	2118713	905,00	50	2128972	1257,00
65	2123520	1216,00	2.5"	2118714	1216,00	65	2128973	1604,00
80	2123521	1548,00	3"	2118715	1548,00	80	2128974	1896,00
100	2123522	1832,00	4"	2118716	1832,00			

Hyg. **KREUZVENTIL** mit O-Ring (EPDM) / Hyg. **CROSS VALVE** with O-ring (EPDM)

S 272 E handbetätigt / manual

Metrisch/Metric	ID-Nr./ID-No.	Preis/Price	OD-Tube	ID-Nr./ID-No.	Preis/Price	ISO	ID-Nr./ID-No.	Preis/Price
25	2129762	720,00	1"	2129769	720,00	25	2129775	753,00
40	2129764	765,00	1.5"	2129770	765,00	40	2129776	858,00
50	2129765	818,00	2"	2129771	818,00	50	2129777	1226,00
65	2129766	1174,00	2.5"	2129772	1174,00	65	2129778	1485,00
80	2129767	1422,00	3"	2129773	1422,00	80	2129779	1676,00
100	2129768	1596,00	4"	2129774	1596,00			

S 372 E pneumatisch luftöffnend - federschließend / **pneumatic** air to open - spring to close

Metrisch/Metric	ID-Nr./ID-No.	Preis/Price	OD-Tube	ID-Nr./ID-No.	Preis/Price	ISO	ID-Nr./ID-No.	Preis/Price
25	2129781	881,00	1"	2129788	881,00	25	2129794	914,00
40	2129783	926,00	1.5"	2129789	926,00	40	2129795	1032,00
50	2129784	991,00	2"	2129790	991,00	50	2129796	1375,00
65	2129785	1323,00	2.5"	2129791	1323,00	65	2129797	1686,00
80	2129786	1623,00	3"	2129792	1623,00	80	2129798	2061,00
100	2129787	1982,00	4"	2129793	1982,00			

Preise für Arbeitsweise luftöffnend-luftschließend sowie Kegelradantrieb sind aus dem Baukastensystem auf Seite 2.2.1.7 als Mehr- oder Minderpreis errechenbar. Prices for working mode air to open-air to close as well as bevelled wheel drive may be calculated with aid of the kit system on page 2.2.1.7.

Asept. **ECKVENTIL** mit PTFE-Balg / Asept. **RIGHT ANGLE VALVE** with PTFE-bellow

A 270 T handbetätigt / manual

Metrisch/Metric	ID-Nr./ID-No.	Preis/Price	OD-Tube	ID-Nr./ID-No.	Preis/Price	ISO	ID-Nr./ID-No.	Preis/Price
25	2128787	810,00	1"	2128866	810,00	25	2128944	831,00
40	2128861	917,00	1.5"	2128867	917,00	40	2128945	1014,00
50	2128862	990,00	2"	2128868	990,00	50	2128946	1487,00
65	2128863	1453,00	2.5"	2128869	1453,00	65	2128947	1790,00
80	2128864	1743,00	3"	2128870	1743,00	80	2128948	2406,00
100	2128865	2158,00	4"	2128871	2158,00			

A 370 T pneumatisch luftöffnend - federschließend / **pneumatic** air to open - spring to close

Metrisch/Metric	ID-Nr./ID-No.	Preis/Price	OD-Tube	ID-Nr./ID-No.	Preis/Price	ISO	ID-Nr./ID-No.	Preis/Price
25	2128785	971,00	1"	2128878	971,00	25	2128938	992,00
40	2128873	1078,00	1.5"	2128879	1078,00	40	2128939	1177,00
50	2128874	1163,00	2"	2128880	1163,00	50	2128940	1625,00
65	2128875	1602,00	2.5"	2128881	1602,00	65	2128941	1981,00
80	2128876	1944,00	3"	2128882	1944,00	80	2128942	2406,00
100	2128877	2543,00	4"	2128883	2543,00			

Asept. **DOPPELECKVENTIL** mit PTFE-Balg / Asept. **DOUBLE RIGHT ANGLE VALVE** with PTFE-bellow

A 271 T handbetätigt / manual

Metrisch/Metric	ID-Nr./ID-No.	Preis/Price	OD-Tube	ID-Nr./ID-No.	Preis/Price	ISO	ID-Nr./ID-No.	Preis/Price
25	2129044	853,00	1"	2129090	853,00	25	2129096	880,00
40	2129085	981,00	1.5"	2129091	981,00	40	2129097	1097,00
50	2129086	1065,00	2"	2129092	1065,00	50	2129098	1570,00
65	2129087	1528,00	2.5"	2129093	1528,00	65	2129099	1884,00
80	2129088	1829,00	3"	2129094	1829,00	80	2129100	2308,00
100	2129089	2244,00	4"	2129095	2244,00			

A 371 T pneumatisch luftöffnend - federschließend / **pneumatic** air to open - spring to close

Metrisch/Metric	ID-Nr./ID-No.	Preis/Price	OD-Tube	ID-Nr./ID-No.	Preis/Price	ISO	ID-Nr./ID-No.	Preis/Price
25	2128798	1013,00	1"	2128842	1013,00	25	2128956	1040,00
40	2128837	1142,00	1.5"	2128843	1142,00	40	2128957	1270,00
50	2128838	1238,00	2"	2128844	1238,00	50	2128958	1718,00
65	2128839	1677,00	2.5"	2128845	1677,00	65	2128959	2085,00
80	2128840	2030,00	3"	2128846	2030,00	80	2128960	2693,00
100	2128841	2629,00	4"	2128847	2629,00			

Asept. **KREUZVENTIL** mit PTFE-Balg / Asept. **CROSS VALVE** with PTFE-bellow

A 272 T handbetätigt / manual

Metrisch/Metric	ID-Nr./ID-No.	Preis/Price	OD-Tube	ID-Nr./ID-No.	Preis/Price	ISO	ID-Nr./ID-No.	Preis/Price
25	2129120	917,00	1"	2129144	917,00	25	2129150	950,00
40	2129139	1056,00	1.5"	2129145	1056,00	40	2129151	1191,00
50	2129140	1150,00	2"	2129146	1150,00	50	2129152	1687,00
65	2129141	1635,00	2.5"	2129147	1635,00	65	2129153	1967,00
80	2129142	1904,00	3"	2129148	1904,00	80	2129154	2473,00
100	2129143	2394,00	4"	2129149	2394,00			

A 372 T pneumatisch luftöffnend - federschließend / **pneumatic** air to open - spring to close

Metrisch/Metric	ID-Nr./ID-No.	Preis/Price	OD-Tube	ID-Nr./ID-No.	Preis/Price	ISO	ID-Nr./ID-No.	Preis/Price
25	2129123	1078,00	1"	2129180	1078,00	25	2129186	1111,00
40	2129175	1217,00	1.5"	2129181	1217,00	40	2129187	1364,00
50	2129176	1324,00	2"	2129182	1324,00	50	2129188	1836,00
65	2129177	1784,00	2.5"	2129183	1784,00	65	2129189	2168,00
80	2129178	2105,00	3"	2129184	2105,00	80	2129190	2858,00
100	2129179	2779,00	4"	2129185	2779,00			

Preise für Arbeitsweise luftöffnend-luftschließend sowie Kegelradantrieb sind aus dem Baukastensystem auf Seite 2.2.1.7 als Mehr- oder Minderpreis errechenbar.
Prices for working mode air to open-air to close as well as bevelled wheel drive may be calculated with aid of the kit system on page 2.2.1.7.

Asept. **ECKVENTIL** mit Metall-Balg / Asept. **RIGHT ANGLE VALVE** with metal-bellow

A 270 M handbetätigt / manual

Metrisch/Metric	ID-Nr./ID-No.	Preis/Price	OD-Tube	ID-Nr./ID-No.	Preis/Price	ISO	ID-Nr./ID-No.	Preis/Price
25	2128788	820,00	1"	2128830	820,00	25	2128988	841,00
40	2128825	928,00	1.5"	2128831	928,00	40	2128989	1024,00
50	2128826	1000,00	2"	2128832	1000,00	50	2128990	1466,00
65	2128827	1432,00	2.5"	2128833	1432,00	65	2128991	1747,00
80	2128828	1700,00	3"	2128834	1700,00	80	2128992	2224,00
100	2128829	1976,00	4"	2128835	1976,00			

A 370 M pneumatisch luftöffnend - federschließend / **pneumatic** air to open - spring to close

Metrisch/Metric	ID-Nr./ID-No.	Preis/Price	OD-Tube	ID-Nr./ID-No.	Preis/Price	ISO	ID-Nr./ID-No.	Preis/Price
25	2128786	981,00	1"	2128890	981,00	25	2128932	1002,00
40	2128885	1089,00	1.5"	2128891	1089,00	40	2128933	1187,00
50	2128886	1173,00	2"	2128892	1173,00	50	2128934	1604,00
65	2128887	1581,00	2.5"	2128893	1581,00	65	2128935	1938,00
80	2128888	1901,00	3"	2128894	1901,00	80	2128936	2224,00
100	2128889	2361,00	4"	2128895	2361,00			

Asept. **DOPPELECKVENTIL** mit Metall-Balg / Asept. **DOUBLE RIGHT ANGLE VALVE** with metal-bellow

A 271 M handbetätigt / manual

Metrisch/Metric	ID-Nr./ID-No.	Preis/Price	OD-Tube	ID-Nr./ID-No.	Preis/Price	ISO	ID-Nr./ID-No.	Preis/Price
25	2129045	863,00	1"	2129108	863,00	25	2129114	890,00
40	2129103	992,00	1.5"	2129109	992,00	40	2129115	1107,00
50	2129104	1075,00	2"	2129110	1075,00	50	2129116	1549,00
65	2129105	1507,00	2.5"	2129111	1507,00	65	2129117	1841,00
80	2129106	1786,00	3"	2129112	1786,00	80	2129118	2126,00
100	2129107	2062,00	4"	2129113	2062,00			

A 371 M pneumatisch luftöffnend - federschließend / **pneumatic** air to open - spring to close

Metrisch/Metric	ID-Nr./ID-No.	Preis/Price	OD-Tube	ID-Nr./ID-No.	Preis/Price	ISO	ID-Nr./ID-No.	Preis/Price
25	2128799	1023,00	1"	2128854	1023,00	25	2128950	1050,00
40	2128849	1153,00	1.5"	2128855	1153,00	40	2128951	1280,00
50	2128850	1248,00	2"	2128856	1248,00	50	2128952	1697,00
65	2128851	1656,00	2.5"	2128857	1656,00	65	2128953	2042,00
80	2128852	1987,00	3"	2128858	1987,00	80	2128954	2511,00
100	2128853	2447,00	4"	2128859	2447,00			

Asept. **KREUZVENTIL** mit Metall-Balg / Asept. **CROSS VALVE** with metal-bellow

A 272 M handbetätigt / manual

Metrisch/Metric	ID-Nr./ID-No.	Preis/Price	OD-Tube	ID-Nr./ID-No.	Preis/Price	ISO	ID-Nr./ID-No.	Preis/Price
25	2129121	927,00	1"	2129162	927,00	25	2129168	960,00
40	2129157	1067,00	1.5"	2129163	1067,00	40	2129169	1201,00
50	2129158	1160,00	2"	2129164	1160,00	50	2129170	1666,00
65	2129159	1614,00	2.5"	2129165	1614,00	65	2129171	1924,00
80	2129160	1861,00	3"	2129166	1861,00	80	2129172	2291,00
100	2129161	2212,00	4"	2129167	2212,00			

A 372 M pneumatisch luftöffnend - federschließend / **pneumatic** air to open - spring to close

Metrisch/Metric	ID-Nr./ID-No.	Preis/Price	OD-Tube	ID-Nr./ID-No.	Preis/Price	ISO	ID-Nr./ID-No.	Preis/Price
25	2129122	1088,00	1"	2129198	1088,00	25	2129504	1121,00
40	2129193	1228,00	1.5"	2129199	1228,00	40	2129505	1374,00
50	2129194	1334,00	2"	2129500	1334,00	50	2129506	1815,00
65	2129195	1763,00	2.5"	2129501	1763,00	65	2129507	2125,00
80	2129196	2062,00	3"	2129502	2062,00	80	2129508	2676,00
100	2129197	2597,00	4"	2129503	2597,00			

Preise für Arbeitsweise luftöffnend-luftschließend sowie Kegelradantrieb sind aus dem Baukastensystem auf Seite 2.2.1.7 als Mehr- oder Minderpreis errechenbar. Prices for working mode air to open-air to close as well as bevelled wheel drive may be calculated with aid of the kit system on page 2.2.1.7.

Asept. **ECKVENTIL** mit Manschette / Asept. **RIGHT ANGLE VALVE** with diaphragm

A 270 MA handbetätigt / manual

Metrisch/Metric	ID-Nr./ID-No.	Preis/Price	OD-Tube	ID-Nr./ID-No.	Preis/Price	ISO	ID-Nr./ID-No.	Preis/Price
25	2129245	810,00	1"	2129908	810,00	25	2025554	831,00
40	2129903	917,00	1.5"	2129909	917,00	40	2129915	1014,00
50	2129904	990,00	2"	2129910	990,00	50	2025555	1487,00
65	2129905	1453,00	2.5"	2129911	1453,00	65	2129917	1790,00
80	2129906	1743,00	3"	2129912	1743,00	80	2129918	2406,00
100	2129907	2158,00	4"	2129913	2158,00			

A 370 MA pneumatisch luftöffnend - federschließend / pneumatic air to open - spring to close

Metrisch/Metric	ID-Nr./ID-No.	Preis/Price	OD-Tube	ID-Nr./ID-No.	Preis/Price	ISO	ID-Nr./ID-No.	Preis/Price
25	2129244	971,00	1"	2129890	971,00	25	2129896	992,00
40	2129885	1078,00	1.5"	2129891	1078,00	40	2129897	1177,00
50	2129886	1163,00	2"	2129892	1163,00	50	2129898	1625,00
65	2129887	1602,00	2.5"	2129893	1602,00	65	2129899	1981,00
80	2129888	1944,00	3"	2129894	1944,00	80	2129900	2406,00
100	2129889	2543,00	4"	2129895	2543,00			

Asept. **DOPPELECKVENTIL** mit Manschette / Asept. **DOUBLE RIGHT ANGLE VALVE** with diaphragm

A 271 MA handbetätigt / manual

Metrisch/Metric	ID-Nr./ID-No.	Preis/Price	OD-Tube	ID-Nr./ID-No.	Preis/Price	ISO	ID-Nr./ID-No.	Preis/Price
25	2129246	853,00	1"	2129926	853,00	25	2129932	880,00
40	2129921	981,00	1.5"	2129927	981,00	40	2129933	1097,00
50	2129922	1065,00	2"	2129928	1065,00	50	2129934	1570,00
65	2129923	1528,00	2.5"	2129929	1528,00	65	2129935	1884,00
80	2129924	1829,00	3"	2129930	1829,00	80	2129936	2308,00
100	2129925	2244,00	4"	2129931	2244,00			

A 371 MA pneumatisch luftöffnend - federschließend / pneumatic air to open - spring to close

Metrisch/Metric	ID-Nr./ID-No.	Preis/Price	OD-Tube	ID-Nr./ID-No.	Preis/Price	ISO	ID-Nr./ID-No.	Preis/Price
25	2129248	1013,00	1"	2129962	1013,00	25	2129968	1040,00
40	2129957	1142,00	1.5"	2129963	1142,00	40	2129969	1270,00
50	2129958	1238,00	2"	2129964	1238,00	50	2129970	1718,00
65	2129959	1677,00	2.5"	2129965	1677,00	65	2129971	2085,00
80	2129960	2030,00	3"	2129966	2030,00	80	2129972	2693,00
100	2129961	2629,00	4"	2129967	2629,00			

Asept. **KREUZVENTIL** mit Manschette / Asept. **CROSS VALVE** with diaphragm

A 272 MA handbetätigt / manual

Metrisch/Metric	ID-Nr./ID-No.	Preis/Price	OD-Tube	ID-Nr./ID-No.	Preis/Price	ISO	ID-Nr./ID-No.	Preis/Price
25	2129247	917,00	1"	2129944	917,00	25	2129950	950,00
40	2129939	1056,00	1.5"	2129945	1056,00	40	2129951	1191,00
50	2129940	1150,00	2"	2129946	1150,00	50	2129952	1687,00
65	2129941	1635,00	2.5"	2129947	1635,00	65	2129953	1967,00
80	2129942	1904,00	3"	2129948	1904,00	80	2129954	2473,00
100	2129943	2394,00	4"	2129949	2394,00			

A 372 MA pneumatisch luftöffnend - federschließend / pneumatic air to open - spring to close

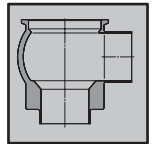
Metrisch/Metric	ID-Nr./ID-No.	Preis/Price	OD-Tube	ID-Nr./ID-No.	Preis/Price	ISO	ID-Nr./ID-No.	Preis/Price
25	2129249	1078,00	1"	2129980	1078,00	25	2129986	1111,00
40	2129975	1217,00	1.5"	2129981	1217,00	40	2129987	1364,00
50	2129976	1324,00	2"	2129982	1324,00	50	2129988	1836,00
65	2129977	1784,00	2.5"	2129983	1784,00	65	2129989	2168,00
80	2129978	2105,00	3"	2129984	2105,00	80	2129990	2858,00
100	2129979	2779,00	4"	2129985	2779,00			

Preise für Arbeitsweise luftöffnend-luftschließend sowie Kegelradantrieb sind aus dem Baukastensystem auf Seite 2.2.1.7 als Mehr- oder Minderpreis errechenbar.
Prices for working mode air to open-air to close as well as bevelled wheel drive may be calculated with aid of the kit system on page 2.2.1.7.

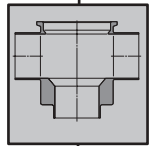
BAUKASTENSYSTEM / KIT SYSTEM

Gehäuse / Housings

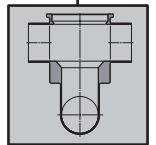
Eckventil / Right angle valve								
Metrisch/Metric	ID-Nr./ID-No.	Preis/Price	OD-Tube	ID-Nr./ID-No.	Preis/Price	ISO	ID-Nr./ID-No.	Preis/Price
DN 25	2128364	224,00	1"	2123004	224,00	25	2123010	245,00
DN 40	2128365	234,00	1.5"	2123005	234,00	40	2123011	270,00
DN 50	2128366	245,00	2"	2123006	245,00	50	2123012	376,00
DN 65	2128367	341,00	2.5"	2123007	341,00	65	2123013	517,00
DN 80	2128368	470,00	3"	2123008	470,00	80	2123014	611,00
DN 100	2128369	555,00	4"	2123009	555,00			



Doppeleckventil / Double right angle valve								
Metrisch/Metric	ID-Nr./ID-No.	Preis/Price	OD-Tube	ID-Nr./ID-No.	Preis/Price	ISO	ID-Nr./ID-No.	Preis/Price
DN 25	2123015	266,00	1"	2123071	266,00	25	2123086	293,00
DN 40	2123016	299,00	1.5"	2123072	299,00	40	2123091	352,00
DN 50	2123017	320,00	2"	2123073	320,00	50	2123088	458,00
DN 65	2123018	416,00	2.5"	2123083	416,00	65	2123089	611,00
DN 80	2123019	555,00	3"	2123084	555,00	80	2123090	705,00
DN 100	2123070	641,00	4"	2123085	641,00			



Kreuzventil / Cross valve								
Metrisch/Metric	ID-Nr./ID-No.	Preis/Price	OD-Tube	ID-Nr./ID-No.	Preis/Price	ISO	ID-Nr./ID-No.	Preis/Price
DN 25	2129426	331,00	1"	2124526	331,00	25	2124531	364,00
DN 40	2124467	374,00	1.5"	2124527	374,00	40	2130068	446,00
DN 50	2129322	406,00	2"	2124528	406,00	50	2124532	576,00
DN 65	2129321	523,00	2.5"	2124529	523,00	65	2124533	693,00
DN 80	2123802	630,00	3"	2126711	630,00	80	2124534	870,00
DN 100	2129324	791,00	4"	2124530	791,00			

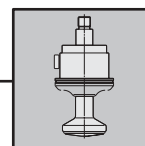
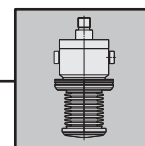
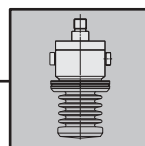
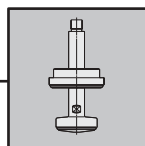


symbolische Darstellungen
symbolic illustrations

Einsätze für Ventile 270-279 / 370-379 Inserts for valves 270-279 / 370-379

Nennweiten/Sizes	O-Ring / O-ring (EPDM)		PTFE-Balg / PTFE bellow		Metall-Balg / metal bellow (EPDM)		Manschette / Diaphragm (EPDM)	
	ID-Nr./ID-No.	Preis/Price	ID-Nr./ID-No.	Preis/Price	ID-Nr./ID-No.	Preis/Price	ID-Nr./ID-No.	Preis/Price
DN 25/1"/ISO 25	2123476	166,00	2124093	363,00	2129488	373,00	2123677	363,00
DN 40/1.5"	2123484	168,00	2129305	459,00	2129404	470,00	2130044	459,00
DN 50/2"/ISO 40	2128751	180,00	2128758	513,00	2124126	523,00	2129293	513,00
DN 65/2.5"/ISO 50	2123485	244,00	2129291	705,00	2129428	684,00	2123683	705,00
DN 80/3"/ISO 65	2123486	373,00	2129296	855,00	2129430	812,00	2129478	855,00
DN 100/4"/ISO 80	2123487	379,00	2130048	1176,00	2124414	994,00	2130046	1176,00

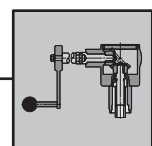
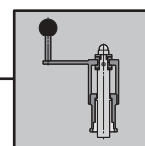
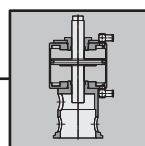
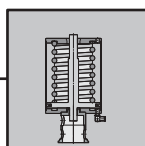
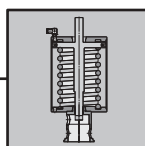
symbolische Darstellungen
symbolic illustrations



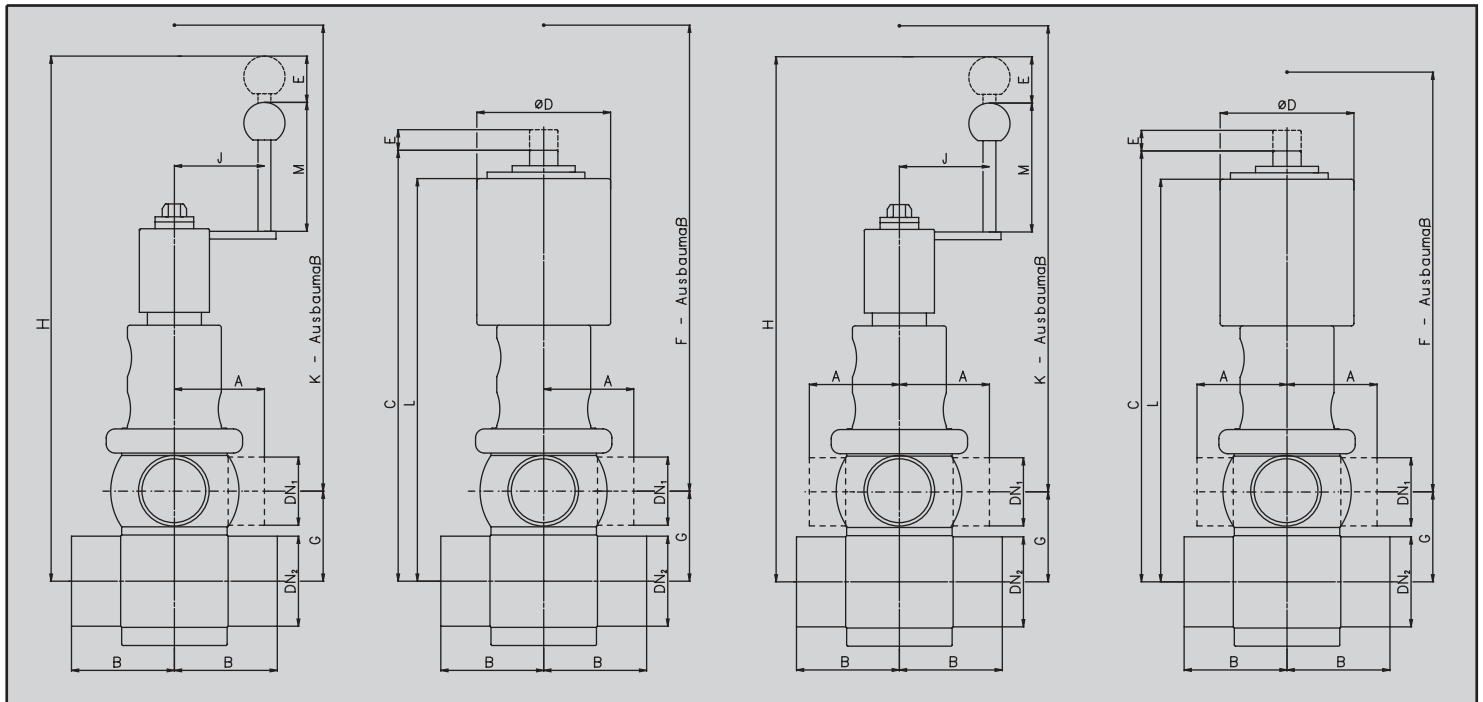
Antriebe inkl. Laterne / Actuators incl. lantern

Nennweiten/Sizes	Federöffnend - Luftschließend / Spring to open - Air to close	Luftöffnend- Federschließend / Air to open - Spring to close	Beide Arbeitsweisen / Both types	Luftöffnend-Luftschließend / Air to open - Air to close		Handantrieb/Manual actuator		Kegelradgetriebe / Bevelled wheel drive	
	ID-Nr./ID-No.	ID-Nr./ID-No.	Preis/Price	ID-Nr./ID-No.	Preis/Price	ID-Nr./ID-No.	Preis/Price	ID-Nr./ID-No.	Preis/Price
DN 25/1"/ISO 25	2128599	2128552	384,00	2128616	373,00	2128639	224,00	2128653	759,00
DN 40/1.5"	2128599	2128552	384,00	2128616	373,00	2128639	224,00	2128653	759,00
DN 50/2"/ISO 40	2128211	2128210	406,00	2128212	395,00	2128245	232,00	2129370	767,00
DN 65/2.5"/ISO 50	2128600	2128567	555,00	2128617	545,00	2128645	407,00	2129374	1015,00
DN 80/3"/ISO 65	2128601	2128568	620,00	2128621	609,00	2128646	418,00	2129375	1027,00
DN 100/4"/ISO 80	2128603	2128569	812,00	2128622	620,00	2128647	427,00	2129376	1035,00

symbolische
Darstellungen
symbolic
illustrations



Technische Daten Technical Specification



**Entnahmeventil
3 x Schweißende
Sampling Valve
3 x welding ports**

**Entnahmeventil
3 x Schweißende
Sampling Valve
3 x welding ports**

**Durchgangsventil
4 x Schweißende
Straight-Way Valve
4 x welding ports**

**Durchgangsventil
4 x Schweißende
Straight-Way Valve
4 x welding ports**

.. 273 .. handbetätigt / manual	.. 373 .. pneumatisch / pneumatic	.. 274 .. handbetätigt / manual	.. 374 .. pneumatisch / pneumatic
---	---	---	---

Metrisch / Metric			A	B	C	ØD	E ₁ *	E ₂ *	E ₃ *	F	G	H	J	K	L	M	kg
DN ₁ / DN ₂	Rohr / Tube DN ₁	Rohr / Tube DN ₂															
25 / 25	Ø 29 x 1.5	Ø 29 x 1.5	60	60	301	104	9	7	12	330	41	347	70	375	272	100	
25 / 40	Ø 29 x 1.5	Ø 41 x 1.5	60	60	308	104	9	7	12	330	48	354	70	375	279	100	
25 / 50	Ø 29 x 1.5	Ø 53 x 1.5	60	70	314	104	9	7	12	330	54	360	70	375	285	100	
40 / 40	Ø 41 x 1.5	Ø 41 x 1.5	60	60	311	104	14	11	12	340	50	357	70	385	287	100	
40 / 50	Ø 41 x 1.5	Ø 53 x 1.5	60	70	317	104	14	11	12	340	56	363	70	385	293	100	
40 / 65	Ø 41 x 1.5	Ø 70 x 2.0	60	80	325	104	14	11	12	340	64	371	70	385	301	100	
50 / 50	Ø 53 x 1.5	Ø 53 x 1.5	70	70	327	104	16	16	16	355	62	389	70	400	305	100	
50 / 65	Ø 53 x 1.5	Ø 70 x 2.0	70	80	335	104	16	16	16	355	70	397	70	400	313	100	
50 / 80	Ø 53 x 1.5	Ø 85 x 2.0	70	90	343	104	16	16	16	355	78	405	70	400	321	100	
65 / 65	Ø 70 x 2.0	Ø 70 x 2.0	80	80	455	154	22	22	22	480	80	423	100	450	424	100	
65 / 80	Ø 70 x 2.0	Ø 85 x 2.0	80	90	462.5	154	22	22	22	480	87.5	430.5	100	450	431.5	100	

E₁*: Hygienische Ausführung (O-Ring)
Hygienic execution (O-Ring)

E₂*: Aseptische Balg-Ausführungen (PTFE-Balg/Metall-Balg)
Aseptic executions with bellows (PTFE-bellow/metal-bellow)

E₃*: Aseptische Ausführung (Manschette)
Aseptic execution (diaphragm)

Technische Daten Technical Specification

Zoll / OD-Tube			A	B	C	ØD	E ₁ *	E ₂ *	E ₃ *	F	G	H	J	K	L	M	kg
DN ₁ / DN ₂	Rohr / Tube DN ₁	Rohr / Tube DN ₂															
1" / 1"	Ø 25.4 x 1.65	Ø 25.4 x 1.65	60	60	299	104	7	5	5	330	41	345	70	375	270	100	
1" / 1.5"	Ø 25.4 x 1.65	Ø 38.1 x 1.65	60	60	303	104	7	5	5	330	45	349	70	375	274	100	
1" / 2"	Ø 25.4 x 1.65	Ø 50.8 x 1.65	60	70	309	104	7	5	5	330	51	355	70	375	280	100	
1.5" / 1.5"	Ø 38.1 x 1.65	Ø 38.1 x 1.65	60	60	308	104	12	9	10	340	48	354	70	385	284	100	
1.5" / 2"	Ø 38.1 x 1.65	Ø 50.8 x 1.65	60	70	314	104	12	9	10	340	54	360	70	385	290	100	
1.5" / 2.5"	Ø 38.1 x 1.65	Ø 63.5 x 1.65	60	80	321	104	12	9	10	340	61	367	70	385	297	100	
2" / 2"	Ø 50.8 x 1.65	Ø 50.8 x 1.65	70	70	324	104	14	14	14	355	60	386	70	400	302	100	
2" / 2.5"	Ø 50.8 x 1.65	Ø 63.5 x 1.65	70	80	330	104	14	14	14	355	66	392	70	400	308	100	
2" / 3"	Ø 50.8 x 1.65	Ø 76.1 x 1.65	70	90	336	104	14	14	14	355	72	398	70	400	314	100	
2.5" / 2.5"	Ø 63.5 x 1.65	Ø 63.5 x 1.65	80	80	447	154	17	17	17	480	75	415	100	450	416	100	
2.5" / 3"	Ø 63.5 x 1.65	Ø 76.1 x 1.65	80	90	454	154	17	17	17	480	82	422	100	450	423	100	

ISO			A	B	C	ØD	E ₁ *	E ₂ *	E ₃ *	F	G	H	J	K	L	M	kg
DN ₁ / DN ₂	Rohr / Tube DN ₁	Rohr / Tube DN ₂															
25 / 25	Ø 33.7 x 2.0	Ø 33.7 x 2.0	60	60	303	104	9	7	12	330	41	349	70	375	274	100	
25 / 40	Ø 33.7 x 2.0	Ø 48.3 x 2.0	60	70	310	104	9	7	12	330	48	356	70	375	281	100	
25 / 50	Ø 33.7 x 2.0	Ø 60.3 x 2.0	60	80	316	104	9	7	12	330	54	362	70	375	287	100	
40 / 40	Ø 48.3 x 2.0	Ø 48.3 x 2.0	70	70	322	104	13	13	13	355	60	384	70	400	300	100	
40 / 50	Ø 48.3 x 2.0	Ø 60.3 x 2.0	70	80	327	104	13	13	13	355	65	389	70	400	305	100	
40 / 65	Ø 48.3 x 2.0	Ø 76.1 x 2.0	70	90	335	104	13	13	13	355	73	397	70	400	313	100	
50 / 50	Ø 60.3 x 2.0	Ø 60.3 x 2.0	80	80	446	154	17	17	17	480	76	414	100	450	415	100	
50 / 65	Ø 60.3 x 2.0	Ø 76.1 x 2.0	80	90	454	154	17	17	17	480	84	422	100	450	423	100	
50 / 80	Ø 60.3 x 2.0	Ø 88.9 x 2.3	80	100	460	154	17	17	17	480	90	428	100	450	429	100	

- E₁: Hygienische Ausführung (O-Ring)
Hygienic execution (O-Ring)
- E₂: Aseptische Balg-Ausführungen (PTFE-Balg/Metall-Balg)
Aseptic executions with bellows (PTFE-bellow/metal-bellow)
- E₃: Aseptische Ausführung (Manschette)
Aseptic execution (diaphragm)

Hygienisches ENTNAHMEVENTIL mit O-Ring (EPDM) / Hygienic SAMPLING VALVE with O-Ring (EPDM)

S 273 E handbetätigt / manual

Metrisch/Metric	ID-Nr./ID-No.	Preis/Price
25 / 25	2129800	919,00
25 / 40	2129803	958,00
25 / 50	2129804	979,00
40 / 40	2129801	971,00
40 / 50	2129806	990,00
40 / 65	2129807	1090,00
50 / 50	2129802	1021,00
50 / 65	2129809	1131,00
50 / 80	2129810	1281,00
65 / 65	2112573	1490,00
65 / 80	2112574	1640,00

OD-Tube	ID-Nr./ID-No.	Preis/Price
1" / 1"	2112589	919,00
1" / 1.5"	2112590	958,00
1" / 2"	2112591	979,00
1.5" / 1.5"	2112592	971,00
1.5" / 2"	2112593	990,00
1.5" / 2.5"	2112594	1090,00
2" / 2"	2112595	1021,00
2" / 2.5"	2112596	1131,00
2" / 3"	2112597	1281,00
2.5" / 2.5"	2112598	1490,00
2.5" / 3"	2112599	1640,00

ISO	ID-Nr./ID-No.	Preis/Price
25 / 25	2112601	972,00
25 / 40	2112602	1015,00
25 / 50	2112603	1038,00
40 / 40	2112604	1082,00
40 / 50	2112605	1203,00
40 / 65	2112606	1368,00
50 / 50	2112607	1574,00
50 / 65	2112608	1739,00
50 / 80	2112609	1937,00

S 373 E pneumatisch luftöffnend - federschließend / pneumatic air to open - spring to close

Metrisch/Metric	ID-Nr./ID-No.	Preis/Price
25 / 25	2129811	1079,00
25 / 40	2129818	1118,00
25 / 50	2129819	1139,00
40 / 40	2129816	1131,00
40 / 50	2129821	1150,00
40 / 65	2129822	1250,00
50 / 50	2129817	1195,00
50 / 65	2129824	1305,00
50 / 80	2129825	1455,00
65 / 65	2112570	1638,00
65 / 80	2112571	1788,00

OD-Tube	ID-Nr./ID-No.	Preis/Price
1" / 1"	2112557	1079,00
1" / 1.5"	2112558	1118,00
1" / 2"	2112559	1139,00
1.5" / 1.5"	2112560	1131,00
1.5" / 2"	2112561	1150,00
1.5" / 2.5"	2112562	1250,00
2" / 2"	2112563	1195,00
2" / 2.5"	2112564	1305,00
2" / 3"	2112565	1455,00
2.5" / 2.5"	2112566	1638,00
2.5" / 3"	2112567	1788,00

ISO	ID-Nr./ID-No.	Preis/Price
25 / 25	2112578	1132,00
25 / 40	2112579	1175,00
25 / 50	2112580	1198,00
40 / 40	2112581	1256,00
40 / 50	2112582	1377,00
40 / 65	2112583	1542,00
50 / 50	2112584	1722,00
50 / 65	2112585	1887,00
50 / 80	2112586	2085,00

Hygienisches DURCHGANGSVENTIL mit O-Ring (EPDM) / Hygienic STRAIGHT-WAY VALVE with O-Ring (EPDM)

S 274 E handbetätigt / manual

Metrisch/Metric	ID-Nr./ID-No.	Preis/Price
25 / 25	2112612	961,00
25 / 40	2112613	1000,00
25 / 50	2112614	1021,00
40 / 40	2112615	1036,00
40 / 50	2112616	1055,00
40 / 65	2112617	1155,00
50 / 50	2112618	1096,00
50 / 65	2112619	1206,00
50 / 80	2112620	1356,00
65 / 65	2112621	1565,00
65 / 80	2112622	1715,00

OD-Tube	ID-Nr./ID-No.	Preis/Price
1" / 1"	2112667	961,00
1" / 1.5"	2112668	1000,00
1" / 2"	2112669	1021,00
1.5" / 1.5"	2112670	1036,00
1.5" / 2"	2112671	1055,00
1.5" / 2.5"	2112672	1155,00
2" / 2"	2112673	1096,00
2" / 2.5"	2112674	1206,00
2" / 3"	2112675	1356,00
2.5" / 2.5"	2112676	1565,00
2.5" / 3"	2112677	1715,00

ISO	ID-Nr./ID-No.	Preis/Price
25 / 25	2112679	1020,00
25 / 40	2112680	1063,00
25 / 50	2112681	1086,00
40 / 40	2112682	1164,00
40 / 50	2112683	1285,00
40 / 65	2112684	1450,00
50 / 50	2112685	1656,00
50 / 65	2112686	1821,00
50 / 80	2112687	2019,00

S 374 E pneumatisch luftöffnend - federschließend / pneumatic air to open - spring to close

Metrisch/Metric	ID-Nr./ID-No.	Preis/Price
25 / 25	2112690	1121,00
25 / 40	2112691	1160,00
25 / 50	2112692	1181,00
40 / 40	2112693	1196,00
40 / 50	2112694	1215,00
40 / 65	2112695	1315,00
50 / 50	2112696	1270,00
50 / 65	2012052	1380,00
50 / 80	2112697	1530,00
65 / 65	2112698	1713,00
65 / 80	2112699	1863,00

OD-Tube	ID-Nr./ID-No.	Preis/Price
1" / 1"	2112701	1121,00
1" / 1.5"	2112702	1160,00
1" / 2"	2112703	1181,00
1.5" / 1.5"	2112704	1196,00
1.5" / 2"	2112705	1215,00
1.5" / 2.5"	2112706	1315,00
2" / 2"	2112707	1270,00
2" / 2.5"	2112708	1380,00
2" / 3"	2112709	1530,00
2.5" / 2.5"	2112710	1713,00
2.5" / 3"	2112711	1863,00

ISO	ID-Nr./ID-No.	Preis/Price
25 / 25	2112713	1180,00
25 / 40	2112714	1223,00
25 / 50	2112715	1246,00
40 / 40	2112716	1338,00
40 / 50	2112717	1459,00
40 / 65	2112718	1624,00
50 / 50	2112719	1804,00
50 / 65	2112720	1969,00
50 / 80	2112721	2167,00

Preise für Arbeitsweise luftöffnend-luftschließend sowie Kegelradantrieb sind aus dem Baukastensystem auf Seite 2.2.2.7 als Mehr- oder Minderpreis errechenbar.
Prices for working mode air to open-air to close as well as bevelled wheel drive may be calculated with aid of the kit system on page 2.2.2.7.

Aseptisches ENTNAHMEVENTIL mit PTFE-Balg / Aseptic SAMPLING VALVE with PTFE-bellow

A 273 T handbetätigt / manual

Metrisch/Metric	ID-Nr./ID-No.	Preis/Price
25 / 25	2129812	1116,00
25 / 40	2129828	1155,00
25 / 50	2129829	1176,00
40 / 40	2129826	1262,00
40 / 50	2129831	1281,00
40 / 65	2129832	1381,00
50 / 50	2129827	1354,00
50 / 65	2129834	1464,00
50 / 80	2129835	1614,00
65 / 65	2112734	1951,00
65 / 80	2112735	2101,00

OD-Tube	ID-Nr./ID-No.	Preis/Price
1" / 1"	2112740	1116,00
1" / 1.5"	2112741	1155,00
1" / 2"	2112742	1176,00
1.5" / 1.5"	2112743	1262,00
1.5" / 2"	2112744	1281,00
1.5" / 2.5"	2112745	1381,00
2" / 2"	2112746	1354,00
2" / 2.5"	2112747	1464,00
2" / 3"	2112748	1614,00
2.5" / 2.5"	2112749	1951,00
2.5" / 3"	2112750	2101,00

ISO	ID-Nr./ID-No.	Preis/Price
25 / 25	2112752	1169,00
25 / 40	2112753	1212,00
25 / 50	2112754	1235,00
40 / 40	2112755	1415,00
40 / 50	2112756	1536,00
40 / 65	2112757	1700,00
50 / 50	2112758	2035,00
50 / 65	2112759	2200,00
50 / 80	2112760	2398,00

A 373 T pneumatisch luftöffnend - federschließend / **pneumatic** air to open - spring to close

Metrisch/Metric	ID-Nr./ID-No.	Preis/Price
25 / 25	2129813	1276,00
25 / 40	2129838	1315,00
25 / 50	2129839	1336,00
40 / 40	2129836	1422,00
40 / 50	2129841	1441,00
40 / 65	2129842	1541,00
50 / 50	2129837	1528,00
50 / 65	2129844	1638,00
50 / 80	2129845	1788,00
65 / 65	2112737	2099,00
65 / 80	2112738	2249,00

OD-Tube	ID-Nr./ID-No.	Preis/Price
1" / 1"	2112763	1276,00
1" / 1.5"	2112764	1315,00
1" / 2"	2112765	1336,00
1.5" / 1.5"	2112766	1422,00
1.5" / 2"	2112767	1441,00
1.5" / 2.5"	2112768	1541,00
2" / 2"	2112769	1528,00
2" / 2.5"	2112770	1638,00
2" / 3"	2112771	1788,00
2.5" / 2.5"	2112772	2099,00
2.5" / 3"	2112773	2249,00

ISO	ID-Nr./ID-No.	Preis/Price
25 / 25	2112775	1329,00
25 / 40	2112776	1372,00
25 / 50	2112777	1395,00
40 / 40	2112778	1589,00
40 / 50	2112779	1710,00
40 / 65	2112780	1875,00
50 / 50	2112781	2183,00
50 / 65	2112782	2348,00
50 / 80	2112783	2546,00

Aseptisches DURCHGANGSVENTIL mit PTFE-Balg / Aseptic STRAIGHT-WAY VALVE with PTFE-bellow

A 274 T handbetätigt / manual

Metrisch/Metric	ID-Nr./ID-No.	Preis/Price
25 / 25	2112786	1158,00
25 / 40	2112787	1197,00
25 / 50	2112788	1218,00
40 / 40	2112789	1327,00
40 / 50	2112790	1346,00
40 / 65	2112791	1446,00
50 / 50	2112792	1429,00
50 / 65	2112793	1539,00
50 / 80	2112794	1689,00
65 / 65	2112795	2026,00
65 / 80	2112796	2176,00

OD-Tube	ID-Nr./ID-No.	Preis/Price
1" / 1"	2112798	1158,00
1" / 1.5"	2112799	1197,00
1" / 2"	2112800	1218,00
1.5" / 1.5"	2112801	1327,00
1.5" / 2"	2112802	1346,00
1.5" / 2.5"	2112803	1446,00
2" / 2"	2112804	1429,00
2" / 2.5"	2112805	1539,00
2" / 3"	2112806	1689,00
2.5" / 2.5"	2112807	2026,00
2.5" / 3"	2112808	2176,00

ISO	ID-Nr./ID-No.	Preis/Price
25 / 25	2112810	1217,00
25 / 40	2112811	1260,00
25 / 50	2112812	1283,00
40 / 40	2112813	1497,00
40 / 50	2112814	1618,00
40 / 65	2112815	1783,00
50 / 50	2112816	2117,00
50 / 65	2112817	2282,00
50 / 80	2112818	2480,00

A 374 T pneumatisch luftöffnend - federschließend / **pneumatic** air to open - spring to close

Metrisch/Metric	ID-Nr./ID-No.	Preis/Price
25 / 25	2112821	1318,00
25 / 40	2112822	1357,00
25 / 50	2112823	1378,00
40 / 40	2112824	1487,00
40 / 50	2112825	1506,00
40 / 65	2112826	1606,00
50 / 50	2024855	1603,00
50 / 65	2112827	1713,00
50 / 80	2112828	1863,00
65 / 65	2112829	2174,00
65 / 80	2112830	2324,00

OD-Tube	ID-Nr./ID-No.	Preis/Price
1" / 1"	2112832	1318,00
1" / 1.5"	2112833	1357,00
1" / 2"	2112834	1378,00
1.5" / 1.5"	2112835	1487,00
1.5" / 2"	2112836	1506,00
1.5" / 2.5"	2112837	1606,00
2" / 2"	2112838	1603,00
2" / 2.5"	2112839	1713,00
2" / 3"	2112840	1863,00
2.5" / 2.5"	2112841	2174,00
2.5" / 3"	2112842	2324,00

ISO	ID-Nr./ID-No.	Preis/Price
25 / 25	2112844	1377,00
25 / 40	2112845	1420,00
25 / 50	2112846	1443,00
40 / 40	2112847	1671,00
40 / 50	2112848	1792,00
40 / 65	2112849	1957,00
50 / 50	2112850	2265,00
50 / 65	2112851	2430,00
50 / 80	2112852	2628,00

Preise für Arbeitsweise luftöffnend-luftschließend sowie Kegelradantrieb sind aus dem Baukastensystem auf Seite 2.2.2.7 als Mehr- oder Minderpreis errechenbar.
Prices for working mode air to open-air to close as well as bevelled wheel drive may be calculated with aid of the kit system on page 2.2.2.7.

Aseptisches ENTNAHMEVENTIL mit Metall-Balg / Aseptic SAMPLING VALVE with metal-bellow

A 273 M handbetätigt / manual

Metrisch/Metric	ID-Nr./ID-No.	Preis/Price
25 / 25	2129815	1126,00
25 / 40	2129858	1165,00
25 / 50	2129859	1186,00
40 / 40	2129856	1273,00
40 / 50	2129861	1292,00
40 / 65	2129862	1392,00
50 / 50	2129857	1364,00
50 / 65	2129864	1474,00
50 / 80	2129865	1624,00
65 / 65	2112855	1930,00
65 / 80	2112856	2080,00

OD-Tube	ID-Nr./ID-No.	Preis/Price
1" / 1"	2112868	1126,00
1" / 1.5"	2112869	1165,00
1" / 2"	2112870	1186,00
1.5" / 1.5"	2112871	1273,00
1.5" / 2"	2112872	1292,00
1.5" / 2.5"	2112873	1392,00
2" / 2"	2112874	1364,00
2" / 2.5"	2112875	1474,00
2" / 3"	2112876	1624,00
2.5" / 2.5"	2112877	1930,00
2.5" / 3"	2112878	2080,00

ISO	ID-Nr./ID-No.	Preis/Price
25 / 25	2112880	1179,00
25 / 40	2112881	1222,00
25 / 50	2112882	1245,00
40 / 40	2112883	1425,00
40 / 50	2112884	1546,00
40 / 65	2112885	1711,00
50 / 50	2112886	2014,00
50 / 65	2112887	2179,00
50 / 80	2112888	2377,00

A 373 M pneumatisch luftöffnend - federschließend / pneumatic air to open - spring to close

Metrisch/Metric	ID-Nr./ID-No.	Preis/Price
25 / 25	2129814	1286,00
25 / 40	2129848	1325,00
25 / 50	2129849	1346,00
40 / 40	2129846	1433,00
40 / 50	2129851	1452,00
40 / 65	2129852	1552,00
50 / 50	2129847	1538,00
50 / 65	2129854	1648,00
50 / 80	2129855	1798,00
65 / 65	2112858	2078,00
65 / 80	2112859	2228,00

OD-Tube	ID-Nr./ID-No.	Preis/Price
1" / 1"	2112891	1286,00
1" / 1.5"	2112892	1325,00
1" / 2"	2112893	1346,00
1.5" / 1.5"	2112894	1433,00
1.5" / 2"	2112895	1452,00
1.5" / 2.5"	2112896	1552,00
2" / 2"	2112897	1538,00
2" / 2.5"	2112898	1648,00
2" / 3"	2112899	1798,00
2.5" / 2.5"	2112900	2078,00
2.5" / 3"	2112901	2228,00

ISO	ID-Nr./ID-No.	Preis/Price
25 / 25	2112903	1339,00
25 / 40	2112904	1382,00
25 / 50	2112905	1405,00
40 / 40	2112906	1599,00
40 / 50	2112907	1720,00
40 / 65	2112908	1885,00
50 / 50	2112909	2162,00
50 / 65	2112910	2327,00
50 / 80	2112911	2525,00

Aseptisches DURCHGANGSVENTIL mit Metall-Balg / Aseptic STRAIGHT-WAY VALVE with metal-bellow

A 274 M handbetätigt / manual

Metrisch/Metric	ID-Nr./ID-No.	Preis/Price
25 / 25	2112914	1168,00
25 / 40	2112915	1207,00
25 / 50	2112916	1228,00
40 / 40	2112917	1338,00
40 / 50	2112918	1357,00
40 / 65	2112919	1457,00
50 / 50	2112920	1439,00
50 / 65	2112921	1549,00
50 / 80	2112922	1699,00
65 / 65	2112923	2005,00
65 / 80	2112924	2155,00

OD-Tube	ID-Nr./ID-No.	Preis/Price
1" / 1"	2112926	1168,00
1" / 1.5"	2112927	1207,00
1" / 2"	2112928	1228,00
1.5" / 1.5"	2112929	1338,00
1.5" / 2"	2112930	1357,00
1.5" / 2.5"	2112931	1457,00
2" / 2"	2112932	1439,00
2" / 2.5"	2112933	1549,00
2" / 3"	2112934	1699,00
2.5" / 2.5"	2112935	2005,00
2.5" / 3"	2112936	2155,00

ISO	ID-Nr./ID-No.	Preis/Price
25 / 25	2112938	1227,00
25 / 40	2112939	1270,00
25 / 50	2112940	1293,00
40 / 40	2112941	1507,00
40 / 50	2112942	1628,00
40 / 65	2112943	1793,00
50 / 50	2112944	2096,00
50 / 65	2112945	2261,00
50 / 80	2112946	2459,00

A 374 M pneumatisch luftöffnend - federschließend / pneumatic air to open - spring to close

Metrisch/Metric	ID-Nr./ID-No.	Preis/Price
25 / 25	2007758	1328,00
25 / 40	2007783	1367,00
25 / 50	2112861	1388,00
40 / 40	2112862	1498,00
40 / 50	2112863	1517,00
40 / 65	2007792	1617,00
50 / 50	2007768	1613,00
50 / 65	2005808	1723,00
50 / 80	2112864	1873,00
65 / 65	2001178	2153,00
65 / 80	2112865	2303,00

OD-Tube	ID-Nr./ID-No.	Preis/Price
1" / 1"	2112950	1328,00
1" / 1.5"	2112951	1367,00
1" / 2"	2112952	1388,00
1.5" / 1.5"	2112953	1498,00
1.5" / 2"	2112954	1517,00
1.5" / 2.5"	2112955	1617,00
2" / 2"	2112956	1613,00
2" / 2.5"	2112957	1723,00
2" / 3"	2112958	1873,00
2.5" / 2.5"	2112959	2153,00
2.5" / 3"	2112960	2303,00

ISO	ID-Nr./ID-No.	Preis/Price
25 / 25	2112962	1387,00
25 / 40	2112963	1430,00
25 / 50	2112964	1453,00
40 / 40	2112965	1681,00
40 / 50	2112966	1802,00
40 / 65	2112967	1967,00
50 / 50	2112968	2244,00
50 / 65	2112969	2409,00
50 / 80	2112970	2607,00

Preise für Arbeitsweise luftöffnend-luftschließend sowie Kegelradantrieb sind aus dem Baukastensystem auf Seite 2.2.2.7 als Mehr- oder Minderpreis errechenbar.
Prices for working mode air to open-air to close as well as bevelled wheel drive may be calculated with aid of the kit system on page 2.2.2.7.

Aseptisches ENTNAHMEVENTIL mit Manschette / Aseptic SAMPLING VALVE with diaphragm

A 273 Ma handbetätigt / manual

Metrisch/Metric	ID-Nr./ID-No.	Preis/Price
25 / 25	2112973	1116,00
25 / 40	2112974	1155,00
25 / 50	2112975	1176,00
40 / 40	2112976	1262,00
40 / 50	2112977	1281,00
40 / 65	2112978	1381,00
50 / 50	2112979	1354,00
50 / 65	2112980	1464,00
50 / 80	2112981	1614,00
65 / 65	2112982	1951,00
65 / 80	2112983	2101,00

OD-Tube	ID-Nr./ID-No.	Preis/Price
1" / 1"	2113021	1116,00
1" / 1.5"	2113022	1155,00
1" / 2"	2113023	1176,00
1.5" / 1.5"	2113024	1262,00
1.5" / 2"	2113025	1281,00
1.5" / 2.5"	2113026	1381,00
2" / 2"	2113027	1354,00
2" / 2.5"	2113028	1464,00
2" / 3"	2113029	1614,00
2.5" / 2.5"	2113030	1951,00
2.5" / 3"	2113031	2101,00

ISO	ID-Nr./ID-No.	Preis/Price
25 / 25	2113069	1169,00
25 / 40	2113070	1212,00
25 / 50	2113071	1235,00
40 / 40	2113072	1415,00
40 / 50	2113073	1536,00
40 / 65	2113074	1700,00
50 / 50	2113075	2035,00
50 / 65	2113076	2200,00
50 / 80	2113077	2398,00

A 373 Ma pneumatisch luftöffnend - federschließend / pneumatic air to open - spring to close

Metrisch/Metric	ID-Nr./ID-No.	Preis/Price
25 / 25	2112985	1276,00
25 / 40	2112986	1315,00
25 / 50	2112987	1336,00
40 / 40	2112988	1422,00
40 / 50	2112989	1441,00
40 / 65	2112990	1541,00
50 / 50	2112991	1528,00
50 / 65	2112992	1638,00
50 / 80	2112993	1788,00
65 / 65	2112994	2099,00
65 / 80	2112995	2249,00

OD-Tube	ID-Nr./ID-No.	Preis/Price
1" / 1"	2113033	1276,00
1" / 1.5"	2113034	1315,00
1" / 2"	2113035	1336,00
1.5" / 1.5"	2113036	1422,00
1.5" / 2"	2113037	1441,00
1.5" / 2.5"	2113038	1541,00
2" / 2"	2113039	1528,00
2" / 2.5"	2113040	1638,00
2" / 3"	2113041	1788,00
2.5" / 2.5"	2113042	2099,00
2.5" / 3"	2113043	2249,00

ISO	ID-Nr./ID-No.	Preis/Price
25 / 25	2113080	1329,00
25 / 40	2113081	1372,00
25 / 50	2113082	1395,00
40 / 40	2113083	1589,00
40 / 50	2113084	1710,00
40 / 65	2113085	1875,00
50 / 50	2113086	2183,00
50 / 65	2113087	2348,00
50 / 80	2113088	2546,00

Aseptisches DURCHGANGSVENTIL mit Manschette / Aseptic STRAIGHT-WAY VALVE with diaphragm

A 274 Ma handbetätigt / manual

Metrisch/Metric	ID-Nr./ID-No.	Preis/Price
25 / 25	2112997	1158,00
25 / 40	2112998	1197,00
25 / 50	2112999	1218,00
40 / 40	2113000	1327,00
40 / 50	2113001	1346,00
40 / 65	2113002	1446,00
50 / 50	2113003	1429,00
50 / 65	2113004	1539,00
50 / 80	2113005	1689,00
65 / 65	2113006	2026,00
65 / 80	2113007	2176,00

OD-Tube	ID-Nr./ID-No.	Preis/Price
1" / 1"	2113045	1158,00
1" / 1.5"	2113046	1197,00
1" / 2"	2113047	1218,00
1.5" / 1.5"	2113048	1327,00
1.5" / 2"	2113049	1346,00
1.5" / 2.5"	2113050	1446,00
2" / 2"	2113051	1429,00
2" / 2.5"	2113052	1539,00
2" / 3"	2113053	1689,00
2.5" / 2.5"	2113054	2026,00
2.5" / 3"	2113055	2176,00

ISO	ID-Nr./ID-No.	Preis/Price
25 / 25	2113091	1217,00
25 / 40	2113092	1260,00
25 / 50	2113093	1283,00
40 / 40	2113094	1497,00
40 / 50	2113095	1618,00
40 / 65	2113096	1783,00
50 / 50	2113097	2117,00
50 / 65	2113098	2282,00
50 / 80	2113099	2480,00

A 374 Ma pneumatisch luftöffnend - federschließend / pneumatic air to open - spring to close

Metrisch/Metric	ID-Nr./ID-No.	Preis/Price
25 / 25	2113009	1318,00
25 / 40	2113010	1357,00
25 / 50	2113011	1378,00
40 / 40	2113012	1487,00
40 / 50	2113013	1506,00
40 / 65	2113014	1606,00
50 / 50	2113015	1603,00
50 / 65	2113016	1713,00
50 / 80	2113017	1863,00
65 / 65	2113018	2174,00
65 / 80	2113019	2324,00

OD-Tube	ID-Nr./ID-No.	Preis/Price
1" / 1"	2113057	1318,00
1" / 1.5"	2113058	1357,00
1" / 2"	2113059	1378,00
1.5" / 1.5"	2113060	1487,00
1.5" / 2"	2113061	1506,00
1.5" / 2.5"	2113062	1606,00
2" / 2"	2113063	1603,00
2" / 2.5"	2113064	1713,00
2" / 3"	2113065	1863,00
2.5" / 2.5"	2113066	2174,00
2.5" / 3"	2113067	2324,00

ISO	ID-Nr./ID-No.	Preis/Price
25 / 25	2113102	1377,00
25 / 40	2113103	1420,00
25 / 50	2113104	1443,00
40 / 40	2113105	1671,00
40 / 50	2113106	1792,00
40 / 65	2113107	1957,00
50 / 50	2113108	2265,00
50 / 65	2113109	2430,00
50 / 80	2113110	2628,00

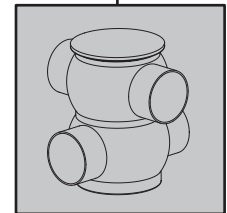
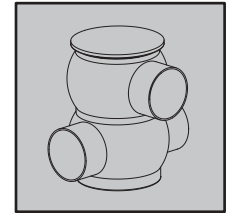
Preise für Arbeitsweise luftöffnend-luftschließend sowie Kegelradantrieb sind aus dem Baukastensystem auf Seite 2.2.2.7 als Mehr- oder Minderpreis errechenbar.
Prices for working mode air to open-air to close as well as bevelled wheel drive may be calculated with aid of the kit system on page 2.2.2.7.

BAUKASTENSYSTEM / KIT SYSTEM

Gehäuse / Housings

Entnahmeventil / Sampling Valve 273 / 373								
Metrisch/Metric	ID-Nr./ID-No.	Preis/Price	OD-Tube	ID-Nr./ID-No.	Preis/Price	ISO	ID-Nr./ID-No.	Preis/Price
25 / 25	2130287	529,00	1" / 1"	2113124	529,00	25 / 25	2113147	582,00
25 / 40	2130240	568,00	1" / 1.5"	2113125	568,00	25 / 40	2113148	625,00
25 / 50	2130239	589,00	1" / 2"	2113126	589,00	25 / 50	2113149	648,00
40 / 40	2113113	579,00	1.5" / 1.5"	2113127	579,00	40 / 40	2113150	670,00
40 / 50	2130231	598,00	1.5" / 2"	2113128	598,00	40 / 50	2113151	791,00
40 / 65	2129434	698,00	1.5" / 2.5"	2113129	698,00	40 / 65	2113152	956,00
50 / 50	2113114	609,00	2" / 2"	2113130	609,00	50 / 50	2113153	923,00
50 / 65	2130232	719,00	2" / 2.5"	2113131	719,00	50 / 65	2113154	1088,00
50 / 80	2113115	869,00	2" / 3"	2113132	869,00	50 / 80	2113155	1286,00
65 / 65	2111166	839,00	2.5" / 2.5"	2113133	839,00			
65 / 80	2113116	989,00	2.5" / 3"	2113134	989,00			

Durchgangsventil / Straight-way Valve 274 / 374								
Metrisch/Metric	ID-Nr./ID-No.	Preis/Price	OD-Tube	ID-Nr./ID-No.	Preis/Price	ISO	ID-Nr./ID-No.	Preis/Price
25 / 25	2111245	571,00	1" / 1"	2113136	571,00	25 / 25	2113159	630,00
25 / 40	2111244	610,00	1" / 1.5"	2113137	610,00	25 / 40	2113160	673,00
25 / 50	2113118	631,00	1" / 2"	2113138	631,00	25 / 50	2113161	696,00
40 / 40	2113119	644,00	1.5" / 1.5"	2113139	644,00	40 / 40	2113162	752,00
40 / 50	2113120	663,00	1.5" / 2"	2113140	663,00	40 / 50	2113163	873,00
40 / 65	2111246	763,00	1.5" / 2.5"	2113141	763,00	40 / 65	2113164	1038,00
50 / 50	2127005	684,00	2" / 2"	2113142	684,00	50 / 50	2113165	1005,00
50 / 65	2130233	794,00	2" / 2.5"	2113143	794,00	50 / 65	2113166	1170,00
50 / 80	2113121	944,00	2" / 3"	2113144	944,00	50 / 80	2113167	1368,00
65 / 65	2129496	914,00	2.5" / 2.5"	2130505	914,00			
65 / 80	2113122	1064,00	2.5" / 3"	2113145	1064,00			

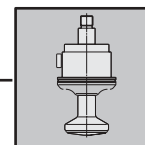
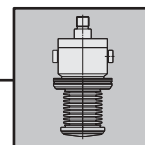
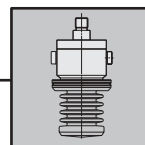
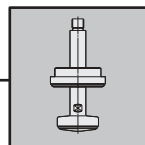


symbolische Darstellungen
symbolic illustrations

Einsätze für Ventile 273-274 / 373-374 Inserts for valves 273-274 / 373-374

Nennweiten/Sizes (DN-)	O-Ring / O-ring (EPDM)		PTFE-Balg / PTFE bellow		Metall-Balg / metal bellow (EPDM)		Manschette / Diaphragm (EPDM)	
	ID-Nr./ID-No.	Preis/Price	ID-Nr./ID-No.	Preis/Price	ID-Nr./ID-No.	Preis/Price	ID-Nr./ID-No.	Preis/Price
DN 25/1"/ISO 25	2123476	166,00	2124093	363,00	2129488	373,00	2123677	363,00
DN 40/1.5"	2123484	168,00	2129305	459,00	2129404	470,00	2130044	459,00
DN 50/2"/ISO 40	2128751	180,00	2128758	513,00	2124126	523,00	2129293	513,00
DN 65/2.5"/ISO 50	2123485	244,00	2129291	705,00	2129428	684,00	2123683	705,00

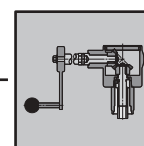
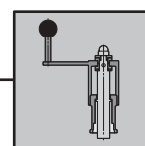
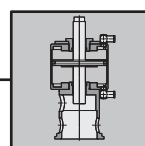
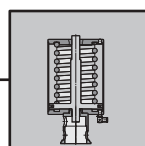
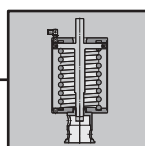
symbolische
Darstellungen
symbolic
illustrations

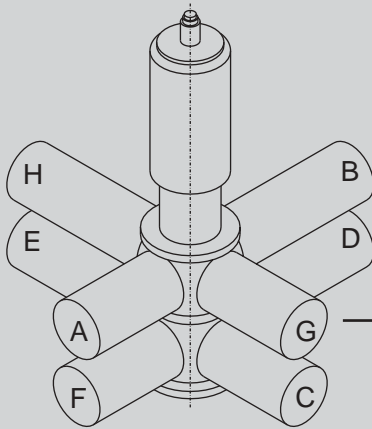


Antriebe inkl. Laterne / Actuators incl. lantern

Nennweiten/Sizes (DN-)	Federöffnend - Luftschließend / Spring to open - Air to close	Luftöffnend- Federschließend / Air to open - Spring to close	Beide Arbeitsweisen / Both types	Luftöffnend-Luftschließend / Air to open - Air to close		Handantrieb/Manual actuator		Kegelradgetriebe / Bevelled wheel drive	
	ID-Nr./ID-No.	ID-Nr./ID-No.	Preis/Price	ID-Nr./ID-No.	Preis/Price	ID-Nr./ID-No.	Preis/Price	ID-Nr./ID-No.	Preis/Price
DN 25/1"/ISO 25	2128599	2128552	384,00	2128616	373,00	2128639	224,00	2128653	759,00
DN 40/1.5"	2128599	2128552	384,00	2128616	373,00	2128639	224,00	2128653	759,00
DN 50/2"/ISO 40	2128211	2128210	406,00	2128212	395,00	2128245	232,00	2129370	767,00
DN 65/2.5"/ISO 50	2128600	2128567	555,00	2128617	545,00	2128645	407,00	2129374	1015,00

symbolische
Darstellungen
symbolic
illustrations

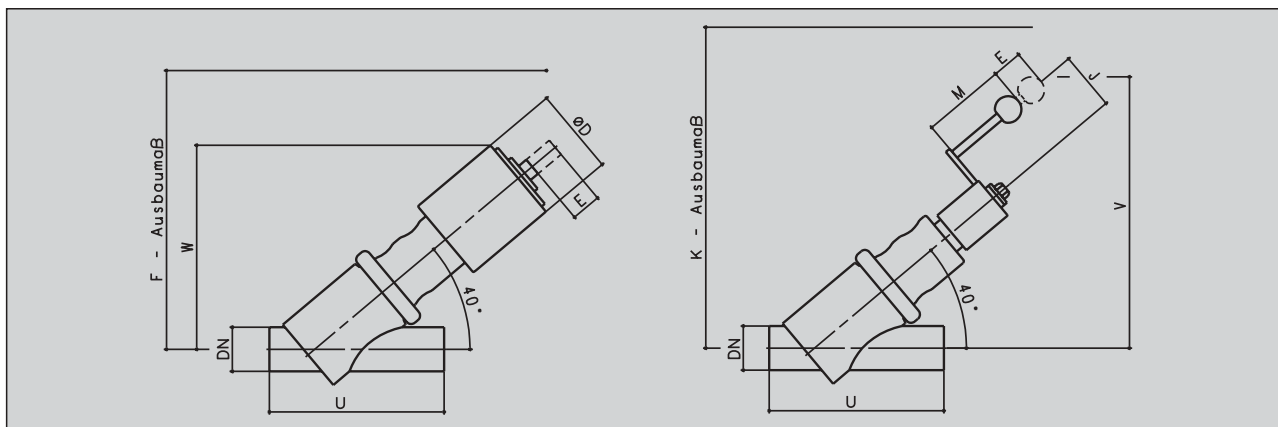




**Zusätzliche Rohrstutzen:
Mehrpreis auf Anfrage**

**Additional ports:
Additional charge on request**

Technische Daten Technical Specification



Schrägsitzventil / Angular Seat Valve

handbetätigt / manual	.. 280 ..
pneumatisch / pneumatic	.. 380 ..

Metrisch / Metric		Ø D	E ₁	E ₂	E ₃	F	J	K	M	U	V	W	kg
DN	Rohr / Tube												
25 ²⁾	Ø 29 x 1.5	104	20	20	12	295	70	370	100	210	305	231	
40	Ø 41 x 1.5	104	20	20	12	315	70	390	100	185	313	239	
50	Ø 53 x 1.5	104	25	25	16	325	70	400	100	210	319	244	
65	Ø 70 x 2.0	154	30	30	22	435	100	470	100	250	376	338	
80	Ø 85 x 2.0	154	40	40	24	460	100	500	100	300	392	353	
100 ¹⁾	Ø 104 x 2.0	154	40	40	31	500	100	540	100	330	412	374	

Zoll / OD-Tube		Ø D	E ₁	E ₂	E ₃	F	J	K	M	U	V	W	kg
DN	Rohr / Tube												
1"	Ø 25.4 x 1.65	104	20	20	12	295	70	370	100	210	309	235	
1.5"	Ø 38.1 x 1.65	104	20	20	12	315	70	390	100	235	315	241	
2"	Ø 50.8 x 1.65	104	25	25	16	325	70	400	100	260	320	245	
2.5"	Ø 63.5 x 1.65	154	30	30	22	435	100	470	100	310	379	341	
3"	Ø 76.1 x 1.65	154	40	40	24	460	100	500	100	360	396	357	
4" ¹⁾	Ø 101.6 x 2.11	154	40	40	31	500	100	540	100	390	413	375	

ISO		Ø D	E ₁	E ₂	E ₃	F	J	K	M	U	V	W	kg
DN	Rohr / Tube												
25	Ø 33.7 x 2.0	104	20	20	12	295	70	370	100	160	303	229	
40 ²⁾	Ø 48.3 x 2.0	104	25	25	16	315	70	390	100	260	322	247	
50 ²⁾	Ø 60.3 x 2.0	154	30	30	22	325	100	400	100	310	381	343	
65 ²⁾	Ø 76.1 x 2.0	154	40	40	24	435	100	470	100	360	396	357	
80 ^{1) 2)}	Ø 88.9 x 2.3	154	40	40	31	460	100	500	100	410	420	382	

- E₁: Hygienische Ausführung (O-Ring)
Hygienic execution (O-Ring)
- E₂: Aseptische Balg-Ausführungen (PTFE-Balg/Metall-Balg)
Aseptic executions with bellows (PTFE-bellow/metal-bellow)
- E₃: Aseptische Ausführung (Manschette)
Aseptic execution (diaphragm)

¹⁾ Pneumatische Ventile mit Arbeitsweise federöffnend - luftschließend (6 bar Steuerluft) serienmäßig mit Booster Gr. II (Maße siehe Aufbau Booster)

¹⁾ Pneumatic valves spring to open - air to close (6 bar control air) standard with booster size II (dimensions see booster fitting)

²⁾ Ventilgehäuse der Baureihe: Metrisch (DN 25), Zoll O.D. (1"-4") und ISO (DN 40-80) exzentrisch unten glatt reduziert

²⁾ Valve housing of the following series: Metric (DN 25), OD-Tube (1"-4") and ISO (DN 40-80) eccentrically bottom plain reduced

Dichtungsvarianten Sealing variants	Material
Elastomer (Profildichtung und O-Ring) Elastomer (profile seal and O-ring)	EPDM HNBR
Manschette und O-Ring Diaphragm and O-ring	nicht erhältlich n.a.
Metallbalg (O-Ring) Metal bellow and O-ring	EPDM HNBR
PTFE-Balg PTFE-bellow	TFM 1705

Hyg. **SCHRÄGSITZVENTIL** mit O-Ring (EPDM) / Hyg. **ANGULAR SEAT VALVE** with O-ring (EPDM)

S 280 E handbetätigt / manual

Metrisch/Metric	ID-Nr./ID-No.	Preis/Price	OD-Tube	ID-Nr./ID-No.	Preis/Price	ISO	ID-Nr./ID-No.	Preis/Price
25	2129046	735,00	1"	2129072	735,00	25	2129078	763,00
40	2129067	853,00	1.5"	2129073	853,00	40	2129079	1036,00
50	2129068	990,00	2"	2129074	990,00	50	2129080	1565,00
65	2129069	1507,00	2.5"	2129075	1507,00	65	2129081	1954,00
80	2129070	1882,00	3"	2129076	1882,00	80	2129082	2423,00
100	2129071	2319,00	4"	2129077	2319,00			

S 380 E pneumatisch luftöffnend - federschließend / **pneumatic** air to open - spring to close

Metrisch/Metric	ID-Nr./ID-No.	Preis/Price	OD-Tube	ID-Nr./ID-No.	Preis/Price	ISO	ID-Nr./ID-No.	Preis/Price
25	2128962	896,00	1"	2129014	896,00	25	2129020	923,00
40	2129009	1013,00	1.5"	2129015	1013,00	40	2129021	1209,00
50	2129010	1163,00	2"	2129016	1163,00	50	2129022	1714,00
65	2129011	1655,00	2.5"	2129017	1655,00	65	2129023	2155,00
80	2129012	2083,00	3"	2129018	2083,00	80	2129024	2808,00
100	2129013	2704,00	4"	2129019	2704,00			

Asept. **SCHRÄGSITZVENTIL** mit PTFE-Balg / Asept. **ANGULAR SEAT VALVE** with PTFE-bellow

A 280 T handbetätigt / manual

Metrisch/Metric	ID-Nr./ID-No.	Preis/Price	OD-Tube	ID-Nr./ID-No.	Preis/Price	ISO	ID-Nr./ID-No.	Preis/Price
25	2129124	928,00	1"	2129516	928,00	25	2129522	956,00
40	2129511	1163,00	1.5"	2129517	1163,00	40	2129523	1377,00
50	2129512	1331,00	2"	2129518	1331,00	50	2129524	1940,00
65	2129513	1881,00	2.5"	2129519	1881,00	65	2129525	2275,00
80	2129514	2203,00	3"	2129520	2203,00	80	2129526	2904,00
100	2129515	2800,00	4"	2129521	2800,00			

A 380 T pneumatisch luftöffnend - federschließend / **pneumatic** air to open - spring to close

Metrisch/Metric	ID-Nr./ID-No.	Preis/Price	OD-Tube	ID-Nr./ID-No.	Preis/Price	ISO	ID-Nr./ID-No.	Preis/Price
25	2129131	1088,00	1"	2129642	1088,00	25	2129648	1116,00
40	2129637	1324,00	1.5"	2129643	1324,00	40	2129649	1550,00
50	2129638	1504,00	2"	2129644	1504,00	50	2129650	2089,00
65	2129639	2030,00	2.5"	2129645	2030,00	65	2129651	2476,00
80	2129640	2404,00	3"	2129646	2404,00	80	2129652	3289,00
100	2129641	3185,00	4"	2129647	3185,00			

Asept. **SCHRÄGSITZVENTIL** mit Metall-Balg / Asept. **ANGULAR SEAT VALVE** with metal-bellow

A 280 M handbetätigt / manual

Metrisch/Metric	ID-Nr./ID-No.	Preis/Price	OD-Tube	ID-Nr./ID-No.	Preis/Price	ISO	ID-Nr./ID-No.	Preis/Price
25	2129126	971,00	1"	2129552	971,00	25	2129558	998,00
40	2129547	1174,00	1.5"	2129553	1174,00	40	2129559	1389,00
50	2129548	1343,00	2"	2129554	1343,00	50	2129560	1907,00
65	2129549	1848,00	2.5"	2129555	1848,00	65	2129561	2221,00
80	2129550	2150,00	3"	2129556	2150,00	80	2129562	2679,00
100	2129551	2576,00	4"	2129557	2576,00			

A 380 M pneumatisch luftöffnend - federschließend / **pneumatic** air to open - spring to close

Metrisch/Metric	ID-Nr./ID-No.	Preis/Price	OD-Tube	ID-Nr./ID-No.	Preis/Price	ISO	ID-Nr./ID-No.	Preis/Price
25	2129128	1131,00	1"	2129588	1131,00	25	2129594	1154,00
40	2129583	1334,00	1.5"	2129589	1334,00	40	2129595	1562,00
50	2129584	1516,00	2"	2129590	1516,00	50	2129596	2056,00
65	2129585	1997,00	2.5"	2129591	1997,00	65	2129597	2423,00
80	2129586	2351,00	3"	2129592	2351,00	80	2129598	3065,00
100	2129587	2961,00	4"	2129593	2961,00			

Preise für Aseptische Schrägsitzventile mit Manschette (A 280 Ma, A 380 Ma) und für Arbeitsweise luftöffnend-luftschließend sind aus dem Baukastensystem auf Seite 2.2.3.3 als Mehr- oder Minderpreis errechenbar.

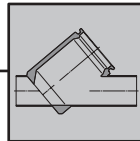
Prices for Aseptic Angular Seat Valves (A 280 Ma, A 380 Ma) and for working mode air to open-air to close may be calculated with aid of the kit system on page 2.2.3.3.

BAUKASTENSYSTEM / KIT SYSTEM

Gehäuse / Housings

Schrägsitzventil / angular seat valve								
Metrisch/Metric	ID-Nr./ID-No.	Preis/Price	OD-Tube	ID-Nr./ID-No.	Preis/Price	ISO	ID-Nr./ID-No.	Preis/Price
DN 25	2129436	277,00	1"	2129454	277,00	25		305,00
DN 40	2129225	363,00	1.5"	2126511	363,00	40		508,00
DN 50	2123342	459,00	2"	2129407	459,00	50	Auf Anfrage /	646,00
DN 65	2123953	587,00	2.5"	2129461	587,00	65	On request	788,00
DN 80	2123958	716,00	3"	2129462	716,00	80		1141,00
DN 100	2129438	1037,00	4"	2129463	1037,00			

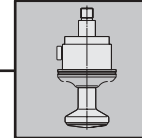
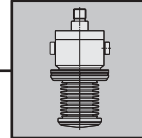
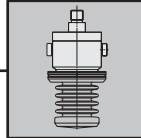
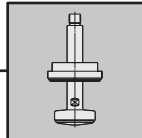
symbolische Darstellung
symbolic illustration



Einsätze für Ventile 280-289/380-389 Inserts for valves 280-289/380-389

Nennweiten/Sizes	O-Ring / O-ring (EPDM)		PTFE-Balg / PTFE bellow		Metall-Balg / metal bellow (EPDM)		Manschette / diaphragm (EPDM)	
	ID-Nr./ID-No.	Preis/Price	ID-Nr./ID-No.	Preis/Price	ID-Nr./ID-No.	Preis/Price	ID-Nr./ID-No.	Preis/Price
DN 025/1"/ISO 25	2124275	234,00	2129366	427,00	2130052	470,00	2140835	427,00
DN 040/1.5"	2129228	266,00	2129373	577,00	2130053	587,00	2131288	577,00
DN 050/2"/ISO 40	2129307	299,00	2123927	640,00	2126508	652,00	2113484	640,00
DN 065/2.5"/ISO 50	2124262	513,00	2126505	887,00	2129432	854,00	2127594	887,00
DN 080/3"/ISO 65	2129385	748,00	2124120	1069,00	2124214	1015,00	2141349	1069,00
DN 100/4"/ISO 80	2130051	855,00	2123707	1336,00	2130054	1112,00	2141348	1336,00

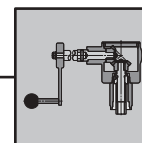
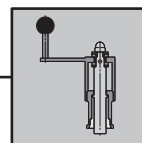
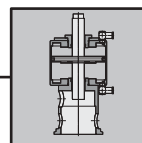
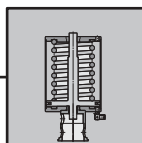
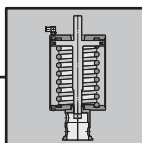
symbolische Darstellungen
symbolic illustrations



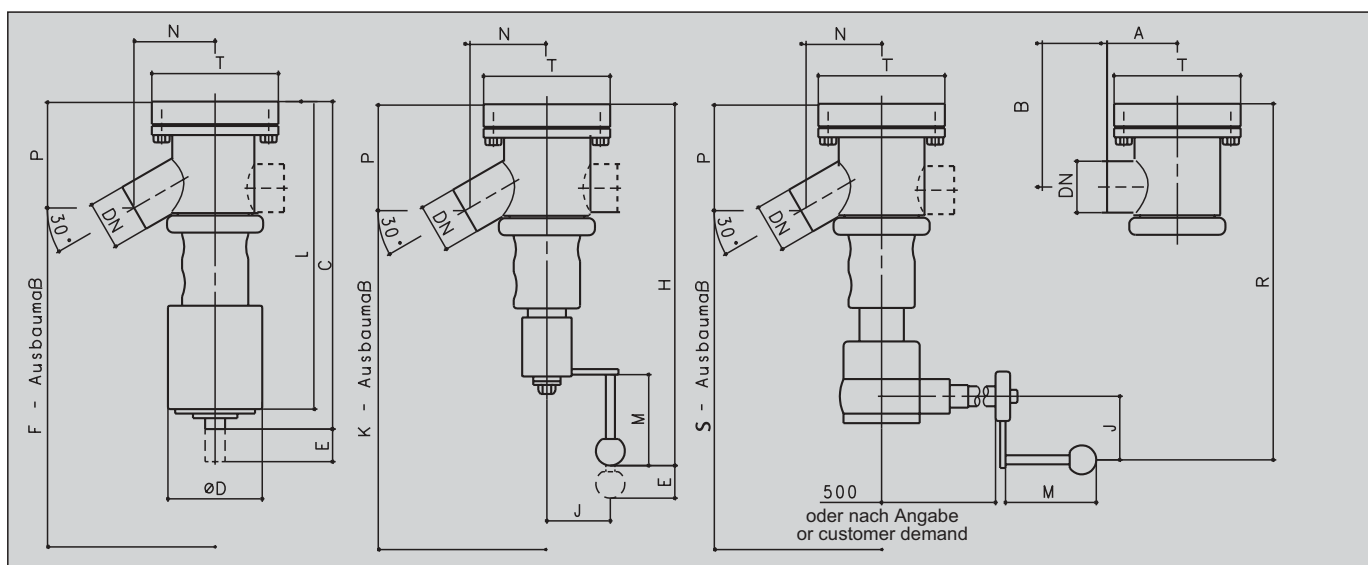
Antriebe inkl. Laterne / Actuators incl. lantern

Nennweiten/Sizes	Federöffnend - Luftschließend / Spring to open - Air to close	Luftöffnend- Federschließend / Air to open - Spring to close	Beide Arbeitsweisen/ both types	Luftöffnend-Luftschließend / Air to open - Air to close		Handantrieb / Manual actuator		Kegelradgetriebe / Bevelled wheel drive	
	ID-Nr./ID-No.	ID-Nr./ID-No.	Preis/Price	ID-Nr./ID-No.	Preis/Price	ID-Nr./ID-No.	Preis/Price	ID-Nr./ID-No.	Preis/Price
DN 25/1"/ISO 25	2128599	2128552	384,00	2128616	373,00	2128639	224,00	2128653	759,00
DN 40/1.5"	2128599	2128552	384,00	2128616	373,00	2128639	224,00	2128653	759,00
DN 50/2"/ISO 40	2128211	2128210	406,00	2128212	395,00	2128245	232,00	2129370	767,00
DN 65/2.5"/ISO 50	2128600	2128567	555,00	2128617	545,00	2128645	407,00	2129374	1015,00
DN 80/3"/ISO 65	2128601	2128568	620,00	2128621	609,00	2128646	418,00	2129375	1027,00
DN 100/4"/ISO 80	2128603	2128569	812,00	2128622	620,00	2128647	427,00	2129376	1035,00

symbolische Darstellungen
symbolic illustrations



Technische Daten Technical Specification



Bodensitzventil 90° / Bottom Seat Valve 90°

Bodensitzventil 30° / Bottom Seat Valve 30°

handbetätigt / manual	.. 285 286 ..
pneumatisch / pneumatic	.. 385 386 ..
Kegelrad / bevelled wheel drive	.. 287 288 ..

Metrisch / Metric		A	B	C	∅D	E ₁ *	E ₂ *	E ₃ *	F	H	J	K	L	M	N	P	R	S	T	kg
DN	Rohr / Tube																			
25	∅ 29 x 1.5	70	79	328	104	20	20	12	365	374	70	410	310	100	70	94	367	395	129.5	
40	∅ 41 x 1.5	70	90	345	104	20	20	12	385	391	70	435	327	100	80	110.5	381	420	129.5	
50	∅ 53 x 1.5	80	95.5	352	104	25	25	16	400	398	70	445	339	100	90	116	392	430	139.5	
65	∅ 70 x 2.0	90	112.5	480	154	30	30	22	535	448	100	505	457	100	100	132	438	480	169.5	
80	∅ 85 x 2.0	100	133	498	154	40	40	24	565	466	100	530	485	100	110	153	496	540	179.5	
100 ¹⁾	∅ 104 x 2.0	120	161	535	154	40	40	31	605	503	100	575	522	100	140	188	534	580	209.5	
Zoll / OD-Tube																				
DN	Rohr / Tube																			
1"	∅ 25.4 x 1.65	70	81	328	104	20	20	12	365	374	70	410	310	100	70	97	367	395	129.5	
1.5"	∅ 38.1 x 1.65	70	92	345	104	20	20	12	385	391	70	435	327	100	80	112.5	381	420	129.5	
2"	∅ 50.8 x 1.65	80	97	352	104	25	25	16	400	398	70	445	339	100	90	118	392	430	139.5	
2.5"	∅ 63.5 x 1.65	90	115.5	480	154	30	30	22	535	448	100	505	457	100	100	135.5	438	480	169.5	
3"	∅ 76.1 x 1.65	100	137	498	154	40	40	24	565	466	100	530	485	100	110	157.5	496	540	179.5	
4" ¹⁾	∅ 101.6 x 2.11	120	162.5	535	154	40	40	31	605	503	100	575	522	100	140	189.5	534	580	209.5	
ISO																				
DN	Rohr / Tube																			
25	∅ 33.7 x 2.0	70	77	328	104	20	20	12	365	374	70	410	310	100	70	92.5	367	395	129.5	
40	∅ 48.3 x 2.0	80	98.5	352	104	25	25	16	400	398	70	445	339	100	90	119.5	392	430	139.5	
50	∅ 60.3 x 2.0	90	117.5	480	154	30	30	22	535	448	100	505	457	100	100	137.5	438	480	169.5	
65	∅ 76.1 x 2.0	100	137.5	498	154	40	40	24	565	466	100	530	485	100	110	158	496	540	179.5	
80 ¹⁾	∅ 88.9 x 2.3	120	169	535	154	40	40	31	605	503	100	575	522	100	140	197	534	580	209.5	

E₁*: Hygienische Ausführung (O-Ring)

Hygienic execution (O-Ring)

E₂*: Aseptische Balg-Ausführungen (PTFE-Balg/Metall-Balg)

Aseptic executions with bellows (PTFE-bellow/metal-bellow)

E₃*: Aseptische Ausführung (Manschette)

Aseptic execution (diaphragm)

- 1) Pneumatische Ventile mit Arbeitsweise federöffnend - luftschließend (6 bar Steuerluft) serienmäßig mit Booster Gr. II (Maße siehe Aufbau Booster)

- 1) Pneumatic valves spring to open - air to close (6 bar control pressure) standard with booster size II (dimensions see booster fitting)

Dichtungsvarianten Sealing variants	Material
Elastomer (Profildichtung und O-Ring) Elastomer (profile seal and O-ring)	EPDM HNBR
Manschette und O-Ring Diaphragm and O-ring	nicht erhältlich n.a.
Metallbalg (O-Ring) Metall bellow and O-ring	EPDM HNBR
PTFE-Balg PTFE-bellow	TFM 1705

Hyg. **BODENSITZVENTIL MIT 30° ABGANG** mit O-Ring (EPDM)
 Hyg. **BOTTOM SEAT VALVE WITH 30° OUTLET** with O-ring (EPDM)

S 286 E handbetätigt / manual

Metrisch/Metric	ID-Nr./ID-No.	Preis/Price	OD-Tube	ID-Nr./ID-No.	Preis/Price	ISO	ID-Nr./ID-No.	Preis/Price
25	2129047	810,00	1"	2129054	810,00	25	2129060	845,00
40	2129049	868,00	1.5"	2129055	868,00	40	2129061	989,00
50	2129050	947,00	2"	2129056	947,00	50	2129062	1436,00
65	2129051	1389,00	2.5"	2129057	1389,00	65	2129063	1954,00
80	2129052	1882,00	3"	2129058	1882,00	80	2129064	2458,00
100	2129053	2351,00	4"	2129059	2351,00			

S 386 E pneumatisch luftöffnend - federschließend / pneumatic air to open - spring to close

Metrisch/Metric	ID-Nr./ID-No.	Preis/Price	OD-Tube	ID-Nr./ID-No.	Preis/Price	ISO	ID-Nr./ID-No.	Preis/Price
25	2128963	971,00	1"	2129032	971,00	25	2129038	1006,00
40	2129027	1028,00	1.5"	2129033	1028,00	40	2129039	1162,00
50	2129028	1120,00	2"	2129034	1120,00	50	2129040	1585,00
65	2129029	1538,00	2.5"	2129035	1538,00	65	2129041	2155,00
80	2129030	2083,00	3"	2129036	2083,00	80	2129042	2843,00
100	2129031	2736,00	4"	2129037	2736,00			

S 288 E Kegelrad / bevelled wheel drive

Metrisch/Metric	ID-Nr./ID-No.	Preis/Price	OD-Tube	ID-Nr./ID-No.	Preis/Price	ISO	ID-Nr./ID-No.	Preis/Price
25	2129243	1345,00	1"	2129872	1345,00	25	2129878	1380,00
40	2129867	1403,00	1.5"	2129873	1403,00	40	2129879	1524,00
50	2129868	1482,00	2"	2129874	1482,00	50	2129880	2045,00
65	2129869	1998,00	2.5"	2129875	1998,00	65	2129881	2563,00
80	2129870	2491,00	3"	2129876	2491,00	80	2129882	3067,00
100	2129871	2960,00	4"	2129877	2960,00			

Asept. **BODENSITZVENTIL MIT 30° ABGANG** mit PTFE-Balg
 Asept. **BOTTOM SEAT VALVE WITH 30° OUTLET** with PTFE-bellow

A 286 T handbetätigt / manual

Metrisch/Metric	ID-Nr./ID-No.	Preis/Price	OD-Tube	ID-Nr./ID-No.	Preis/Price	ISO	ID-Nr./ID-No.	Preis/Price
25	2129125	1003,00	1"	2129534	1003,00	25	2129540	1038,00
40	2129529	1178,00	1.5"	2129535	1178,00	40	2129541	1330,00
50	2129530	1288,00	2"	2129536	1288,00	50	2129542	1810,00
65	2129531	1763,00	2.5"	2129537	1763,00	65	2129543	2275,00
80	2129532	2203,00	3"	2129538	2203,00	80	2129544	2939,00
100	2129533	2832,00	4"	2129539	2832,00			

A 386 T pneumatisch luftöffnend - federschließend / pneumatic air to open - spring to close

Metrisch/Metric	ID-Nr./ID-No.	Preis/Price	OD-Tube	ID-Nr./ID-No.	Preis/Price	ISO	ID-Nr./ID-No.	Preis/Price
25	2129130	1163,00	1"	2129624	1163,00	25	2129630	1198,00
40	2129619	1339,00	1.5"	2129625	1339,00	40	2129631	1503,00
50	2129620	1462,00	2"	2129626	1462,00	50	2129632	1959,00
65	2129621	1912,00	2.5"	2129627	1912,00	65	2129633	2476,00
80	2129622	2449,00	3"	2129628	2449,00	80	2129634	3325,00
100	2129623	3218,00	4"	2129629	3218,00			

A 288 T Kegelrad / bevelled wheel drive

Metrisch/Metric	ID-Nr./ID-No.	Preis/Price	OD-Tube	ID-Nr./ID-No.	Preis/Price	ISO	ID-Nr./ID-No.	Preis/Price
25	2129132	1538,00	1"	2129660	1538,00	25	2129666	1573,00
40	2129655	1713,00	1.5"	2129661	1713,00	40	2129667	1865,00
50	2129656	1823,00	2"	2129662	1823,00	50	2129668	2419,00
65	2129657	2372,00	2.5"	2129663	2372,00	65	2129669	2884,00
80	2129658	2812,00	3"	2129664	2812,00	80	2129670	3548,00
100	2129659	3441,00	4"	2129665	3441,00			

Asept. **BODENSITZVENTIL MIT 30° ABGANG** mit Metall-Balg

Asept. **BOTTOM SEAT VALVE WITH 30° OUTLET** with metal bellow

A 286 M handbetätigt / manual

Metrisch/Metric	ID-Nr./ID-No.	Preis/Price	OD-Tube	ID-Nr./ID-No.	Preis/Price	ISO	ID-Nr./ID-No.	Preis/Price
25	2129127	1045,00	1"	2129570	1045,00	25	2129576	1081,00
40	2129565	1189,00	1.5"	2129571	1189,00	40	2129577	1342,00
50	2129566	1300,00	2"	2129572	1300,00	50	2129578	1777,00
65	2129567	1730,00	2.5"	2129573	1730,00	65	2129579	2221,00
80	2129568	2150,00	3"	2129574	2150,00	80	2129580	2715,00
100	2129569	2608,00	4"	2129575	2608,00			

A 386 M pneumatisch luftöffnend - federschließend / pneumatic air to open - spring to close

Metrisch/Metric	ID-Nr./ID-No.	Preis/Price	OD-Tube	ID-Nr./ID-No.	Preis/Price	ISO	ID-Nr./ID-No.	Preis/Price
25	2129129	1206,00	1"	2129606	1206,00	25	2129612	1241,00
40	2129601	1349,00	1.5"	2129607	1349,00	40	2129613	1515,00
50	2129602	1473,00	2"	2129608	1473,00	50	2129614	1926,00
65	2129603	1879,00	2.5"	2129609	1879,00	65	2129615	2423,00
80	2129604	2351,00	3"	2129610	2351,00	80	2129616	3100,00
100	2129605	2993,00	4"	2129611	2993,00			

A 288 M Kegelrad / bevelled wheel drive

Metrisch/Metric	ID-Nr./ID-No.	Preis/Price	OD-Tube	ID-Nr./ID-No.	Preis/Price	ISO	ID-Nr./ID-No.	Preis/Price
25	2129133	1580,00	1"	2129678	1580,00	25	2129684	1616,00
40	2129673	1724,00	1.5"	2129679	1724,00	40	2129685	1877,00
50	2129674	1835,00	2"	2129680	1835,00	50	2129686	2386,00
65	2129675	2339,00	2.5"	2129681	2339,00	65	2129687	2830,00
80	2129676	2758,00	3"	2129682	2758,00	80	2129688	3323,00
100	2129677	3216,00	4"	2129683	3216,00			

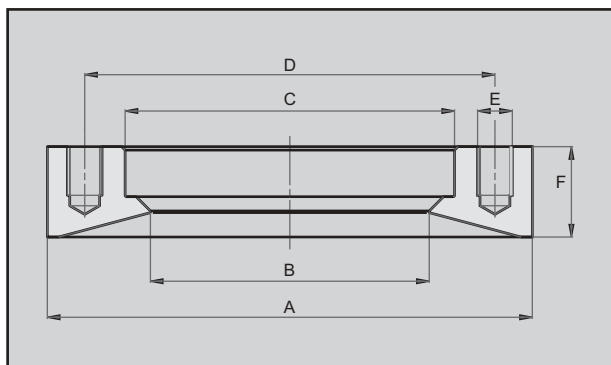
Preise für Aseptische Bodensitzventile mit Manschette (A 286 Ma, A 386 Ma, A 288 Ma) und für Arbeitsweise luftöffnend-luftschließend sind aus dem Baukastensystem auf Seite 2.2.4.4 als Mehr- oder Minderpreis errechenbar.
Prices for Aseptic Bottom Seat Valves (A 286 Ma, A 386 Ma, A 288 Ma) and for working mode air to open-air to close may be calculated with aid of the kit system on page 2.2.4.4.

ID-Nummern und Preise von Bodensitzventilen mit 90° Abgang auf Anfrage.
ID-Numbers and prices of bottom seat valves with 90° outlet on request.

Bitte separat bestellen / Please order separatly:

Blockflansch Z 2000 B zum Einschweißen für Bodensitzventile, mit WAZ 3.1B nach AD-W2

Weld-in flange Z 2000 B for bottom seat valve, with test certificate WAZ 3.1B acc. to AD-W2



Nennweite/Sizes	A	B	C	D	E	F
25/1"/ISO 25	129.5	66.1	79.75	105	4 x M10	26
40/1.5"	129.5	66.1	79.75	105	4 x M10	26
50/2"/ISO 40	139.5	80.1	94.75	118	4 x M10	26
65/2.5"/ISO 50	169.5	98.1	114.75	143	4 x M12	30
80/80/3"/ISO 65	179.5	114.5	129.80	156	4 x M12	35
100/4"/ISO 80	209.5	140.5	159.80	185	6 x M12	37

Metrisch/Metric	ID-Nr./ID-No.	Preis/Price
25	2123264	130,00
40	2123264	130,00
50	2123266	145,00
65	2123268	151,00
80	2123270	210,00
100	2123297	241,00

OD-Tube	ID-Nr./ID-No.	Preis/Price
1"	2123264	130,00
1.5"	2123264	130,00
2"	2123266	145,00
2.5"	2123268	151,00
3"	2123270	210,00
4"	2123297	241,00

ISO	ID-Nr./ID-No.	Preis/Price
25	2123264	130,00
40	2123266	145,00
50	2123268	151,00
65	2123270	210,00
80	2123297	241,00

Bitte beachten: Blockflansch Z 2000 B ist nicht kompatibel zum früheren SVP Ventilprogramm!

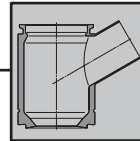
N.b.: Weld-in flange Z 2000 B is not compatible to former SVP valve programme!

BAUKASTENSYSTEM / KIT SYSTEM

Gehäuse / Housings

Gehäuse mit 30° Abgang / housing with 30° outlet								
Metrisch/Metric	ID-Nr./ID-No.	Preis / Price	OD-Tube	ID-Nr./ID-No.	Preis / Price	ISO	ID-Nr./ID-No.	Preis/Price
DN 25	2129367	352,00	1"	2124200	352,00	025		387,00
DN 40	2129371	378,00	1.5"	2124202	378,00	040		458,00
DN 50	2123925	416,00	2"	2124132	416,00	050	Auf Anfrage /	517,00
DN 65	2126503	470,00	2.5"	2124207	470,00	065	On request	788,00
DN 80	2124085	716,00	3"	2124209	716,00	080		1176,00
DN 100	2123715	1069,00	4"	2124219	1069,00			

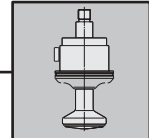
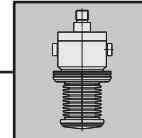
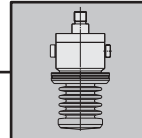
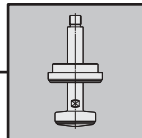
symbolische Darstellung
symbolic illustration



Einsätze für Ventile 280-289/380-389 Inserts for valves 280-289/380-389

Nennweiten/Sizes	O-Ring / O-ring (EPDM)		PTFE-Balg / PTFE bellow		Metall-Balg / metal bellow (EPDM)		Manschette / diaphragm (EPDM)	
	ID-Nr./ID-No.	Preis/Price	ID-Nr./ID-No.	Preis/Price	ID-Nr./ID-No.	Preis/Price	ID-Nr./ID-No.	Preis/Price
DN 025/1"/ISO 25	2124275	234,00	2129366	427,00	2130052	470,00	2140835	427,00
DN 040/1.5"	2129228	266,00	2129373	577,00	2130053	587,00	2131288	577,00
DN 050/2"/ISO 40	2129307	299,00	2123927	640,00	2126508	652,00	2113484	640,00
DN 065/2.5"/ISO 50	2124262	513,00	2126505	887,00	2129432	854,00	2127594	887,00
DN 080/3"/ISO 65	2129385	748,00	2124120	1069,00	2124214	1015,00	2141349	1069,00
DN 100/4"/ISO 80	2130051	855,00	2123707	1336,00	2130054	1112,00	2141348	1336,00

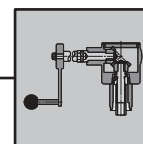
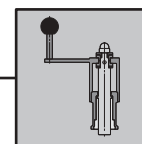
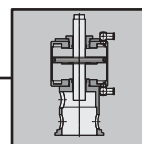
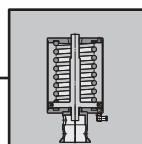
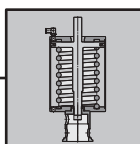
symbolische Darstellungen
symbolic illustrations



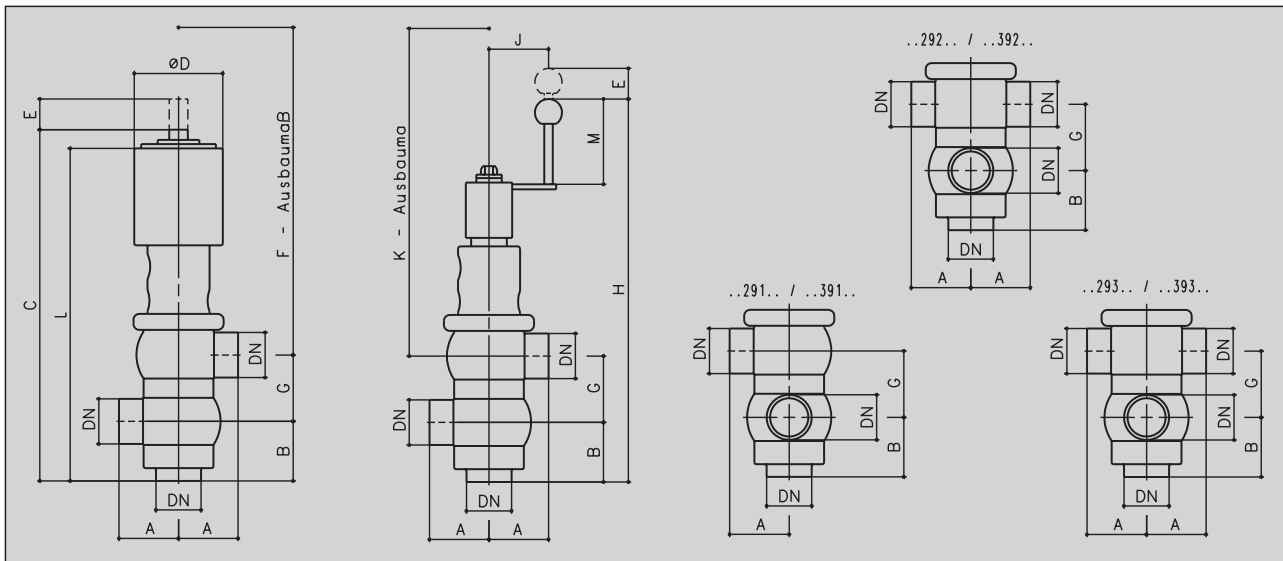
Antriebe inkl. Laterne / Actuators incl. lantern

Nennweiten/Sizes	Federöffnend - LuftschlieÙend / Spring to open - Air to close	Luftöffnend- FederschlieÙend / Air to open - Spring to close	Beide Arbeitsweisen/ both types	Luftöffnend-LuftschlieÙend / Air to open - Air to close		Handantrieb / Manual actuator		Kegelradgetriebe / Bevelled wheel drive	
	ID-Nr./ID-No.	ID-Nr./ID-No.	Preis/Price	ID-Nr./ID-No.	Preis/Price	ID-Nr./ID-No.	Preis/Price	ID-Nr./ID-No.	Preis/Price
DN 25/1"/ISO 25	2128599	2128552	384,00	2128616	373,00	2128639	224,00	2128653	759,00
DN 40/1.5"	2128599	2128552	384,00	2128616	373,00	2128639	224,00	2128653	759,00
DN 50/2"/ISO 40	2128211	2128210	406,00	2128212	395,00	2128245	232,00	2129370	767,00
DN 65/2.5"/ISO 50	2128600	2128567	555,00	2128617	545,00	2128645	407,00	2129374	1015,00
DN 80/3"/ISO 65	2128601	2128568	620,00	2128621	609,00	2128646	418,00	2129375	1027,00
DN 100/4"/ISO 80	2128603	2128569	812,00	2128622	620,00	2128647	427,00	2129376	1035,00

symbolische Darstellungen
symbolic illustrations



Technische Daten Technical Specification



Umstellventil 3 x Schweißende
Change Over Valve 3 x Welding End

USV 4 x Schw. USV 4 x Schw. USV 5 x Schw.
COV 4 x W.End COV 4 x W.end COV 5 x W.End

handbetätigt / manual	.. 290 291 292 293 ..
pneumatisch / pneumatic	.. 390 391 392 393 ..

Metrisch / Metric		A	B	C	∅D	E	F	G	H	J	K	L	M	kg
DN	Rohr / Tube													
25	∅ 29 x 1.5	60	60	369	104	20	375	58	415	70	420	351	100	
40	∅ 41 x 1.5	60	60	381	104	20	400	66	427	70	445	363	100	
50	∅ 53 x 1.5	70	70	404	104	25	425	78	450	70	470	391	100	
65	∅ 70 x 2.0	80	80	541	154	30	565	94	509	100	535	518	100	
80	∅ 85 x 2.0	90	90	564	154	40	590	109	532	100	560	551	100	
100 ¹⁾	∅ 104 x 2.0	125	100	602	154	40	640	128	570	100	610	589	100	

Zoll / OD-Tube		A	B	C	∅D	E	F	G	H	J	K	L	M	kg
DN	Rohr / Tube													
1"	∅ 25.4 x 1.65	60	60	369	104	20	375	58	415	70	420	351	100	
1.5"	∅ 38.1 x 1.65	60	60	381	104	20	400	66	427	70	445	363	100	
2"	∅ 50.8 x 1.65	70	70	404	104	25	425	78	450	70	470	391	100	
2.5"	∅ 63.5 x 1.65	80	80	541	154	30	565	94	509	100	535	518	100	
3"	∅ 76.1 x 1.65	90	90	564	154	40	590	109	532	100	560	551	100	
4" ¹⁾	∅ 101.6 x 2.11	125	100	602	154	40	640	128	570	100	610	589	100	

ISO		A	B	C	∅D	E	F	G	H	J	K	L	M	kg
DN	Rohr / Tube													
25	∅ 33.7 x 2.0	60	60	369	104	20	375	58	415	70	420	351	100	
40	∅ 48.3 x 2.0	70	70	404	104	25	425	78	450	70	470	391	100	
50	∅ 60.3 x 2.0	80	80	541	154	30	565	94	509	100	535	518	100	
65	∅ 76.1 x 2.0	90	90	564	154	40	590	109	532	100	560	551	100	
80 ¹⁾	∅ 88.9 x 2.3	125	100	602	154	40	640	128	570	100	610	589	100	

Dichtungsvarianten Sealing variants	Material
Elastomer (Profildichtung und O-Ringe) Elastomer (profile seal and O-rings)	EPDM HNBR
Manschette und O-Ring Diaphragm and O-ring	nicht erhältlich n.a.
Metallbalg (O-Ring) Metall bellow and O-ring	siehe Seiten 2.2.5 see pages 2.2.5
PTFE-Balg PTFE-bellow	siehe Seiten 2.2.5 see pages 2.2.5

¹⁾ Pneumatische Ventile mit Arbeitsweise federöffnend - luftschießend (6 bar Steuerluft) serienmäßig mit Booster Gr. II (Maße siehe Aufbau Booster)

¹⁾ Pneumatic valves spring to open - air to close (6 bar control pressure) standard with booster size II (dimensions see booster fitting)

Hyg. **UMSTELLVENTIL** mit O-Ringe (EPDM)
 Hyg. **CHANGE OVER VALVE** with O-rings (EPDM)

S 290 E handbetätigt / manual

Metrisch/Metric	ID-Nr./ID-No.	Preis/Price	OD-Tube	ID-Nr./ID-No.	Preis/Price	ISO	ID-Nr./ID-No.	Preis/Price
25	2128797	774,00	1"	2128914	774,00	25	2128920	806,00
40	2128909	938,00	1.5"	2128915	938,00	40	2128921	1082,00
50	2128910	1035,00	2"	2128916	1035,00	50	2128922	1574,00
65	2128911	1509,00	2.5"	2128917	1509,00	65	2128923	2123,00
80	2128912	2028,00	3"	2128918	2028,00	80	2128924	2954,00
100	2128913	2837,00	4"	2128919	2837,00			

S 390 E pneumatisch luftöffnend- federschließend / pneumatic air to open - spring to close

Metrisch/Metric	ID-Nr./ID-No.	Preis/Price	OD-Tube	ID-Nr./ID-No.	Preis/Price	ISO	ID-Nr./ID-No.	Preis/Price
25	2118736	934,00	1"	2118717	934,00	25	2128982	966,00
40	2118737	1099,00	1.5"	2118718	1099,00	40	2128983	1255,00
50	2118738	1208,00	2"	2118719	1208,00	50	2128984	1723,00
65	2118739	1657,00	2.5"	2118720	1657,00	65	2128985	2324,00
80	2118740	2229,00	3"	2118722	2229,00	80	2128986	3340,00
100	2118741	3222,00	4"	2118723	3222,00			

S 292 E handbetätigt / manual

Metrisch/Metric	ID-Nr./ID-No.	Preis/Price	OD-Tube	ID-Nr./ID-No.	Preis/Price	ISO	ID-Nr./ID-No.	Preis/Price
25	2128796	812,00	1"	2128902	812,00	25	2128926	849,00
40	2128897	1003,00	1.5"	2128903	1003,00	40	2128927	1160,00
50	2128898	1105,00	2"	2128904	1105,00	50	2128928	1669,00
65	2128899	1595,00	2.5"	2128905	1595,00	65	2128929	2219,00
80	2128900	2115,00	3"	2128906	2115,00	80	2128930	3139,00
100	2128901	3005,00	4"	2128907	3005,00			

S 392 E pneumatisch luftöffnend - federschließend / pneumatic air to open - spring to close

Metrisch/Metric	ID-Nr./ID-No.	Preis/Price	OD-Tube	ID-Nr./ID-No.	Preis/Price	ISO	ID-Nr./ID-No.	Preis/Price
25	2118730	973,00	1"	2118724	973,00	25	2128976	1009,00
40	2118731	1163,00	1.5"	2118725	1163,00	40	2128977	1333,00
50	2118732	1279,00	2"	2118726	1279,00	50	2128978	1818,00
65	2118733	1744,00	2.5"	2118727	1744,00	65	2128979	2420,00
80	2118734	2317,00	3"	2118728	2317,00	80	2128980	3525,00
100	2118735	3390,00	4"	2118729	3390,00			

ID-Nummern der Ventile 291, 391, 293, 393 auf Anfrage.

ID-Numbers of valves 291, 391, 293, 393 on request.

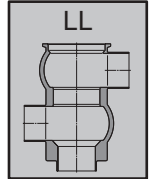
Preise für Arbeitsweise luftöffnend-luftschließend sowie die Ventilvarianten 291, 391, 293, 393 sind aus dem Baukastensystem auf Seite 2.2.5.3 als Mehr- oder Minderpreis errechenbar.

Prices for working mode air to open-air to close as well as the valve variants 291, 391, 293, 393 may be calculated with aid of the kit system on page 2.2.5.3.

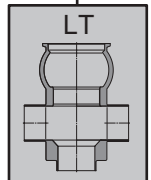
BAUKASTENSYSTEM / KIT SYSTEM

Gehäuse / Housings

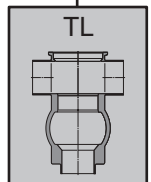
Type S 290/390 (z.B. A-D-U / e.g. A-D-U)								
Metrisch/Metric	ID-Nr./ID-No.	Preis/Price	OD-Tube	ID-Nr./ID-No.	Preis/Price	ISO	ID-Nr./ID-No.	Preis/Price
DN 25	2128382	324,00	1"	2126421	324,00	25		356,00
DN 40	2128383	416,00	1.5"	2123633	416,00	40		521,00
DN 50	2128384	474,00	2"	2123634	474,00	50	Auf Anfrage /	716,00
DN 65	2128385	651,00	2.5"	2123635	651,00	65	On request	1044,00
DN 80	2128386	949,00	3"	2123636	949,00	80		1294,00
DN 100	2128387	1176,00	4"	2129386	1176,00			



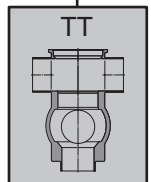
Type S 291/391 (z.B. A-C-E-U / e.g. A-C-E-U)								
Metrisch/Metric	ID-Nr./ID-No.	Preis/Price	OD-Tube	ID-Nr./ID-No.	Preis/Price	ISO	ID-Nr./ID-No.	Preis/Price
DN 25		363,00	1"		363,00	25		399,00
DN 40		480,00	1.5"		480,00	40		599,00
DN 50	Auf Anfrage /	545,00	2"	Auf Anfrage /	545,00	50	Auf Anfrage /	811,00
DN 65	On request	737,00	2.5"	On request	737,00	65	On request	1141,00
DN 80		1037,00	3"		1037,00	80		1479,00
DN 100		1344,00	4"		1344,00			



Type S 292/392 (z.B. A-B-C-U / e.g. A-B-C-U)								
Metrisch/Metric	ID-Nr./ID-No.	Preis/Price	OD-Tube	ID-Nr./ID-No.	Preis/Price	ISO	ID-Nr./ID-No.	Preis/Price
DN 25	2124721	363,00	1"	2340581	363,00	25		399,00
DN 40	2127230	480,00	1.5"	2340582	480,00	40		599,00
DN 50	2129277	545,00	2"	2123637	545,00	50	Auf Anfrage /	811,00
DN 65	2123801	737,00	2.5"	2123638	737,00	65	On request	1141,00
DN 80	2129274	1037,00	3"	2123540	1037,00	80		1479,00
DN 100	2129406	1344,00	4"	2340583	1344,00			



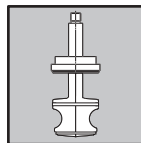
Type S 293/393 (z.B. A-B-C-E-U / e.g. A-B-C-E-U)								
Metrisch/Metric	ID-Nr./ID-No.	Preis/Price	OD-Tube	ID-Nr./ID-No.	Preis/Price	ISO	ID-Nr./ID-No.	Preis/Price
DN 25		402,00	1"		402,00	25		442,00
DN 40		584,00	1.5"		584,00	40		677,00
DN 50	Auf Anfrage /	616,00	2"	Auf Anfrage /	616,00	50	Auf Anfrage /	906,00
DN 65	On request	823,00	2.5"	On request	823,00	65	On request	1238,00
DN 80		1145,00	3"		1145,00	80		1664,00
DN 100		1512,00	4"		1512,00			



symbolische Darstellungen
symbolic illustrations

Einsätze hygienisches Umstellventil S 290/390 E - S 293/393 E Inserts for hygienic change over valve S 290/390 E - S 293/393 E

O-Ring (EPDM)		
Nennweiten/Sizes	ID-Nr./ID-No.	Preis/Price
DN 25/1"ISO 25	2123624	226,00
DN 40/1.5"	2123532	299,00
DN 50/2"ISO 40	2128752	329,00
DN 65/2.5"ISO 50	2129272	452,00
DN 80/3"ISO 65	2123533	660,00
DN 100/4"ISO 80	2126432	1234,00

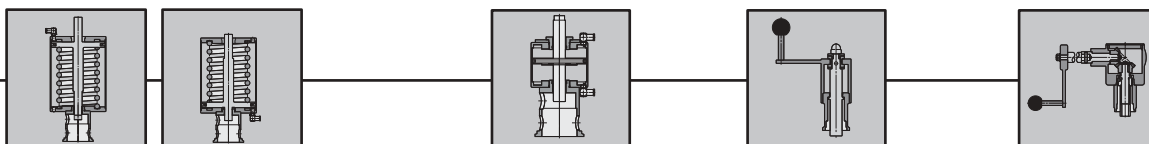


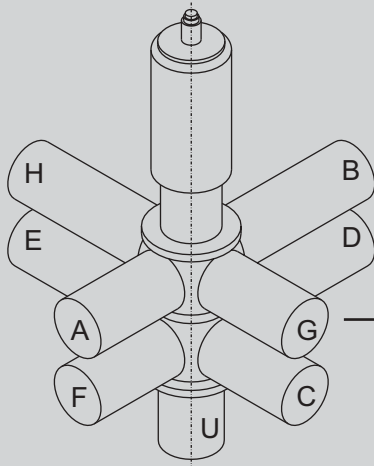
symbolische Darstellung
symbolic illustration

Antriebe inkl. Laterne / Actuators incl. lantern

Nennweiten/Sizes	Federöffnend - Luftschließend / Spring to open - Air to close		Luftöffnend- Federschließend / Air to open - Spring to close		Beide Arbeitsweisen / Both types		Luftöffnend-Luftschließend / Air to open - Air to close		Handantrieb / Manual actuator		Kegelradgetriebe / Bevelled wheel drive	
	ID-Nr./ID-No.	ID-Nr./ID-No.	ID-Nr./ID-No.	ID-Nr./ID-No.	Preis/Price	ID-Nr./ID-No.	Preis/Price	ID-Nr./ID-No.	Preis/Price	ID-Nr./ID-No.	Preis/Price	
DN 25/1"ISO 25	2128599	2128552	2128552	2128616	384,00	2128616	373,00	2128639	224,00	2128653	759,00	
DN 40/1.5"	2128599	2128552	2128552	2128616	384,00	2128616	373,00	2128639	224,00	2128653	759,00	
DN 50/2"ISO 40	2128211	2128210	2128210	2128212	406,00	2128212	395,00	2128245	232,00	2129370	767,00	
DN 65/2.5"ISO 50	2128600	2128567	2128567	2128617	555,00	2128617	545,00	2128645	407,00	2129374	1015,00	
DN 80/3"ISO 65	2128601	2128568	2128568	2128621	620,00	2128621	609,00	2128646	418,00	2129375	1027,00	
DN 100/4"ISO 80	2128603	2128602	2128602	2128622	812,00	2128622	620,00	2128647	427,00	2129376	1035,00	

symbolische
Darstellungen
symbolic
illustrations



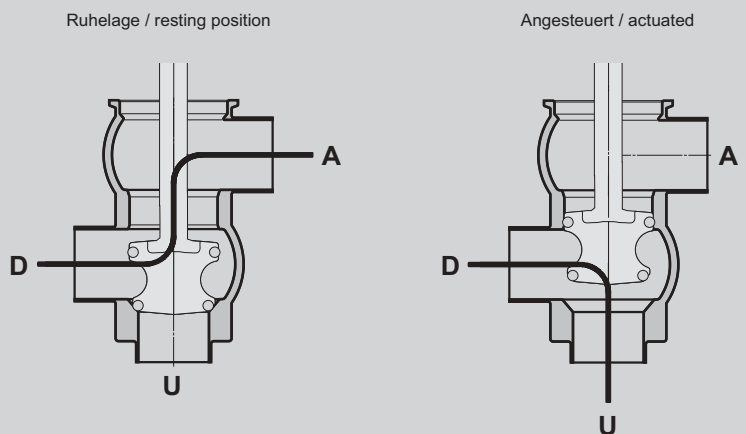


**Zusätzliche Rohrstopfen:
Mehrpreis auf Anfrage**

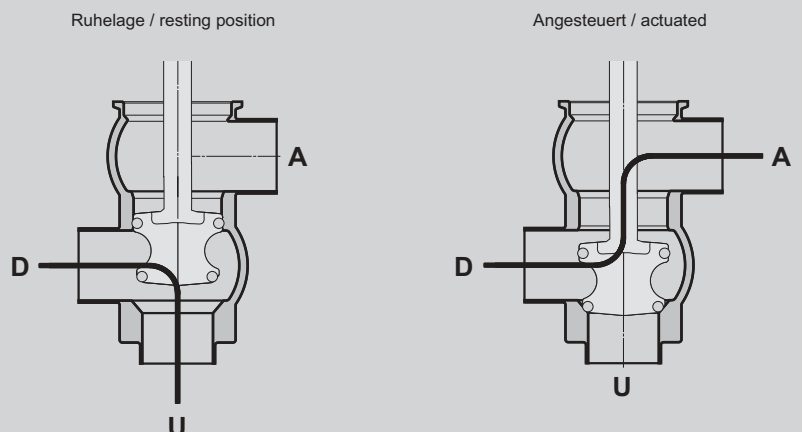
**Additional ports:
Additional charge on request**

Durchflußwege hygienisches Umstellventil Flow directions through hygienic change over valve

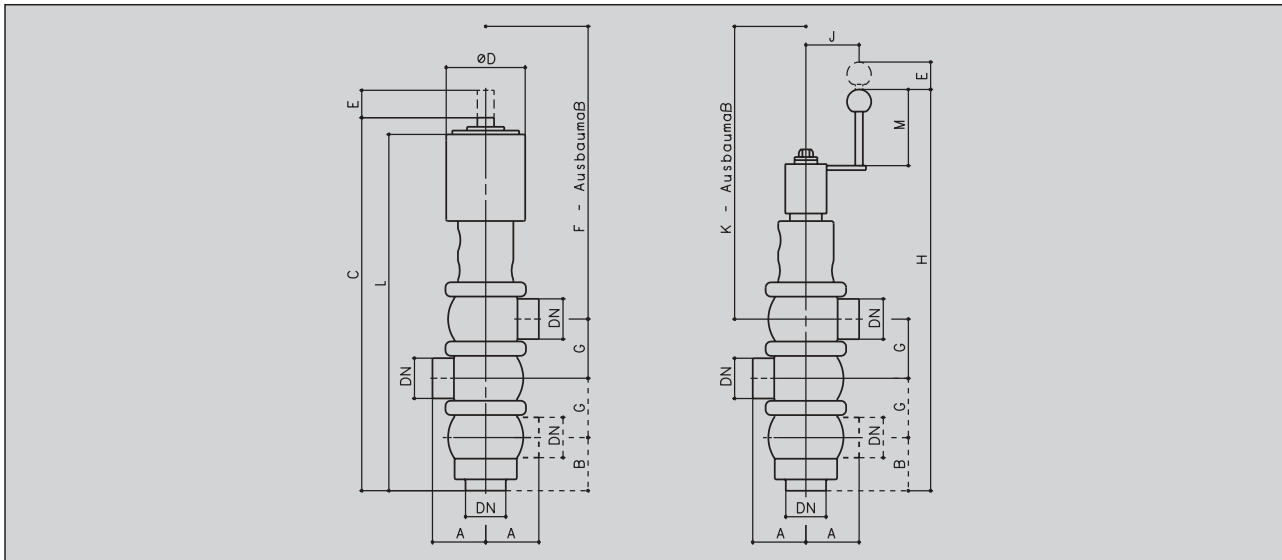
**1. Arbeitsweise luftöffnend - federschließend
Working mode air to open - spring to close**



**2. Arbeitsweise federöffnend - luftschließend
Working mode spring to open - air to close**



Technische Daten Technical Specification



Umstellventil 3 x Schweißende Change Over Valve 3 x Welding End

handbetätigt / manual	.. 294 ..
pneumatisch / pneumatic	.. 394 ..

Metrisch / Metric		A	B	C	Ø D	E	F	G	H	J	K	L	M	kg
DN	Rohr / Tube													
25	Ø 29 x 1.5	60	60	437	104	7	330	58	484	70	375	409	100	
40	Ø 41 x 1.5	60	60	453	104	11	340	66	499	70	385	429	100	
50	Ø 53 x 1.5	70	70	488	104	16	355	78	553	70	400	469	100	
65	Ø 70 x 2.0	80	80	640	154	22	480	94	611	100	450	612	100	
80	Ø 85 x 2.0	90	90	686	154	24	500	109	657	100	470	660	100	
100 ¹⁾	Ø 104 x 2.0	125	100	736	154	31	520	128	707	100	490	717	100	

Zoll / OD-Tube		A	B	C	Ø D	E	F	G	H	J	K	L	M	kg
DN	Rohr / Tube													
1"	Ø 25.4 x 1.65	60	60	437	104	7	330	58	484	70	375	409	100	
1.5"	Ø 38.1 x 1.65	60	60	453	104	11	340	66	499	70	385	429	100	
2"	Ø 50.8 x 1.65	70	70	488	104	16	355	78	553	70	400	469	100	
2.5"	Ø 63.5 x 1.65	80	80	640	154	22	480	94	611	100	450	612	100	
3"	Ø 76.1 x 1.65	90	90	686	154	24	500	109	657	100	470	660	100	
4" ¹⁾	Ø 101.6 x 2.11	125	100	736	154	31	520	128	707	100	490	717	100	

ISO		A	B	C	Ø D	E	F	G	H	J	K	L	M	kg
DN	Rohr / Tube													
25	Ø 33.7 x 2.0	60	60	437	104	7	330	58	484	70	375	409	100	
40	Ø 48.3 x 2.0	70	70	488	104	16	355	78	553	70	400	469	100	
50	Ø 60.3 x 2.0	80	80	640	154	22	480	94	611	100	450	612	100	
65	Ø 76.1 x 2.0	90	90	686	154	24	500	109	657	100	470	660	100	
80 ¹⁾	Ø 88.9 x 2.3	125	100	736	154	31	520	128	707	100	490	717	100	

Dichtungsvarianten Sealing variants	Material
Elastomer (Profildichtung und O-Ring) Elastomer (profile seal and O-ring)	siehe Seiten 2.2.4 see pages 2.2.4
Manschette und O-Ring Diaphragm and O-ring	nicht erhältlich n.a.
Metallbalg (O-Ringe) Metall bellow and O-rings	EPDM HNBR
PTFE-Balg (O-Ringe) PTFE bellow and O-rings	TFM 1705 EPDM

¹⁾ Pneumatische Ventile mit Arbeitsweise
federöffnend - luftschließend (6 bar Steuerluft)
serienmäßig mit Booster Gr. II
(Maße siehe Aufbau Booster)

¹⁾ Pneumatic valves spring to open - air to close
(6 bar control pressure) standard with booster size II
(dimensions see booster fitting)

Asept. **UMSTELLVENTIL** mit PTFE-Balg
Asept. **CHANGE OVER VALVE** with PTFE bellow

A 294 T handbetätigt / manual

Metrisch/Metric	ID-Nr./ID-No.	Preis/Price	OD-Tube	ID-Nr./ID-No.	Preis/Price	ISO	ID-Nr./ID-No.	Preis/Price
25	2129136	1471,00	1"	2129732	1471,00	25	2129738	1697,00
40	2129727	1717,00	1.5"	2129733	1717,00	40	2129739	2067,00
50	2129728	1822,00	2"	2129734	1822,00	50	2129740	2937,00
65	2129729	2686,00	2.5"	2129735	2686,00	65	2129741	3877,00
80	2129730	3543,00	3"	2129736	3543,00	80	2129742	5203,00
100	2129731	4653,00	4"	2129737	4653,00			

A 394 T pneumatisch luftöffnend - federschließend / pneumatic air to open - spring to close

Metrisch/Metric	ID-Nr./ID-No.	Preis/Price	OD-Tube	ID-Nr./ID-No.	Preis/Price	ISO	ID-Nr./ID-No.	Preis/Price
25	2129137	1632,00	1"	2129750	1632,00	25	2129756	1797,00
40	2129745	1878,00	1.5"	2129751	1878,00	40	2129757	2238,00
50	2129746	1996,00	2"	2129752	1996,00	50	2129758	3162,00
65	2129747	2834,00	2.5"	2129753	2834,00	65	2129759	4116,00
80	2129748	3744,00	3"	2129754	3744,00	80	2129760	5559,00
100	2129749	5039,00	4"	2129755	5039,00			

Asept. **UMSTELLVENTIL** mit Metall-Balg
Asept. **CHANGE OVER VALVE** with metal bellow

A 294 M handbetätigt / manual

Metrisch/Metric	ID-Nr./ID-No.	Preis/Price	OD-Tube	ID-Nr./ID-No.	Preis/Price	ISO	ID-Nr./ID-No.	Preis/Price
25	2129135	1535,00	1"	2129714	1435,00	25	2129720	1600,00
40	2129709	1792,00	1.5"	2129715	1675,00	40	2129721	1937,00
50	2129710	1865,00	2"	2129716	1743,00	50	2129722	2859,00
65	2129711	2756,00	2.5"	2129717	2576,00	65	2129723	3735,00
80	2129712	3603,00	3"	2129718	3367,00	80	2129724	4760,00
100	2129713	4596,00	4"	2129719	4295,00			

A 394 M pneumatisch luftöffnend - federschließend / pneumatic air to open - spring to close

Metrisch/Metric	ID-Nr./ID-No.	Preis/Price	OD-Tube	ID-Nr./ID-No.	Preis/Price	ISO	ID-Nr./ID-No.	Preis/Price
25	2129134	1696,00	1"	2129696	1696,00	25	2129702	1761,00
40	2129691	1953,00	1.5"	2129697	1953,00	40	2129703	2110,00
50	2129692	2038,00	2"	2129698	2038,00	50	2129704	3008,00
65	2129693	2905,00	2.5"	2129699	2905,00	65	2129705	3937,00
80	2129694	3804,00	3"	2129700	3804,00	80	2129706	5146,00
100	2129695	4981,00	4"	2129701	4981,00			

**Preise für Arbeitsweise luftöffnend-luftschließend sowie Kegelradantrieb sind aus dem Baukastensystem auf Seite 2.2.6.3 als Mehr- oder Minderpreis errechenbar.
Prices for working mode air to open-air to close as well as bevelled wheel drive may be calculated with aid of the kit system on page 2.2.6.3.**

BAUKASTENSYSTEM / KIT SYSTEM

Gehäuse / Housings

geteiltes Gehäuse 1x Schweißende / divided housing 1x welding end								
Metrisch/Metric	ID-Nr./ID-No.	Preis/Price	OD-Tube	ID-Nr./ID-No.	Preis/Price	ISO	ID-Nr./ID-No.	Preis/Price
DN 25		213,00	1"		213,00	025		234,00
DN 40		224,00	1.5"		224,00	040		258,00
DN 50	Auf Anfrage /	234,00	2"	Auf Anfrage /	234,00	050	Auf Anfrage /	376,00
DN 65	On request	341,00	2.5"	On request	341,00	065	On request	470,00
DN 80		427,00	3"		427,00	080		599,00
DN 100		545,00	4"		545,00			

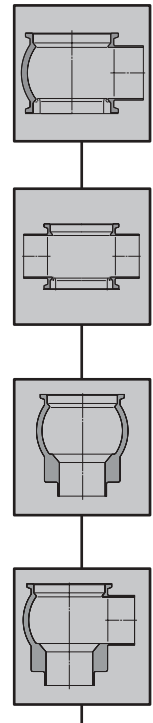
geteiltes Gehäuse 2x Schweißende / divided housing 2x welding end								
Metrisch/Metric	ID-Nr./ID-No.	Preis/Price	OD-Tube	ID-Nr./ID-No.	Preis/Price	ISO	ID-Nr./ID-No.	Preis/Price
DN 25		256,00	1"		256,00	025		281,00
DN 40		288,00	1.5"		288,00	040		340,00
DN 50	Auf Anfrage /	309,00	2"	Auf Anfrage /	309,00	050	Auf Anfrage /	458,00
DN 65	On request	416,00	2.5"	On request	416,00	065	On request	564,00
DN 80		513,00	3"		513,00	080		693,00
DN 100		630,00	4"		630,00			

Einstutzenvariante / Single port variant								
Metrisch/Metric	ID-Nr./ID-No.	Preis/Price	OD-Tube	ID-Nr./ID-No.	Preis/Price	ISO	ID-Nr./ID-No.	Preis/Price
DN 25		224,00	1"		224,00	025		246,00
DN 40		234,00	1.5"		234,00	040		270,00
DN 50	Auf Anfrage /	245,00	2"	Auf Anfrage /	245,00	050	Auf Anfrage /	376,00
DN 65	On request	341,00	2.5"	On request	341,00	065	On request	517,00
DN 80		470,00	3"		470,00	080		611,00
DN 100		555,00	4"		555,00			

Eckgehäuse als unterer Abschluß / right angle housing end								
Metrisch/Metric	ID-Nr./ID-No.	Preis/Price	OD-Tube	ID-Nr./ID-No.	Preis/Price	ISO	ID-Nr./ID-No.	Preis/Price
DN 25		249,00	1"		249,00	025		293,00
DN 40		279,00	1.5"		279,00	040		352,00
DN 50	Auf Anfrage /	299,00	2"	Auf Anfrage /	299,00	050	Auf Anfrage /	458,00
DN 65	On request	389,00	2.5"	On request	389,00	065	On request	611,00
DN 80		519,00	3"		519,00	080		705,00
DN 100		669,00	4"		669,00			

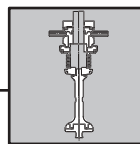
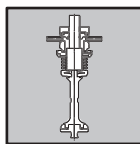
Doppeleckventilgehäuse optional / double right angle valve housings optional

symbolische Darstellungen
symbolic illustrations



Einsätze aseptische Variante Umstellventil Inserts for aseptic variant of change over valve

Nennweiten/Sizes	PTFE-Balg / PTFE bellow		Metall-Balg / metal bellow (EPDM)	
	ID-Nr./ID-No.	Preis/Price	ID-Nr./ID-No.	Preis/Price
DN 25/1"/ISO 25		598,00		662,00
DN 40/1.5"		812,00		887,00
DN 50/2"/ISO 40	Auf Anfrage /	876,00	Auf Anfrage /	919,00
DN 65/2.5"/ISO 50	On request	1255,00	On request	1326,00
DN 80/3"/ISO 65		1800,00		1861,00
DN 100/4"/ISO 80		2582,00		2524,00

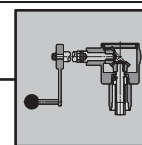
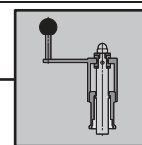
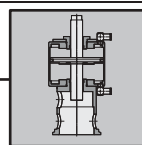
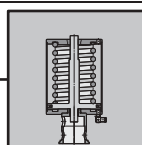
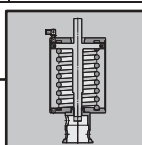


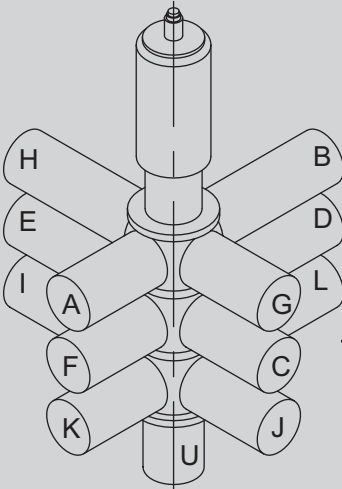
symbolische Darstellungen
symbolic illustrations

Antriebe inkl. Laterne / Actuators incl. lantern

Nennweiten/Sizes	Federöffnend - Luftschließend / Spring to open - Air to close		Luftöffnend- Luftschließend / Air to open - Spring to close		Beide Arbeitsweisen / Both types		Luftöffnend-Luftschließend / Air to open - Air to close		Handantrieb / Manual actuator		Kegelradgetriebe / Bevelled wheel drive	
	ID-Nr./ID-No.	ID-Nr./ID-No.	ID-Nr./ID-No.	ID-Nr./ID-No.	Preis/Price	ID-Nr./ID-No.	Preis/Price	ID-Nr./ID-No.	Preis/Price	ID-Nr./ID-No.	Preis/Price	
DN 25/1"/ISO 25	2128599	2128552	2128616	2128616	384,00	2128639	373,00	2128653	224,00	2128653	759,00	
DN 40/1.5"	2128599	2128552	2128616	2128616	384,00	2128639	373,00	2128653	224,00	2128653	759,00	
DN 50/2"/ISO 40	2128211	2128210	2128212	2128212	406,00	2128245	395,00	2129370	232,00	2129370	767,00	
DN 65/2.5"/ISO 50	2128600	2128567	2128617	2128617	555,00	2128645	545,00	2129374	407,00	2129374	1015,00	
DN 80/3"/ISO 65	2128601	2128568	2128621	2128621	620,00	2128646	609,00	2129375	418,00	2129375	1027,00	
DN 100/4"/ISO 80	2128602	2128569	2128622	2128622	812,00	2128647	620,00	2129376	427,00	2129376	1035,00	

symbolische
Darstellungen
symbolic
illustrations





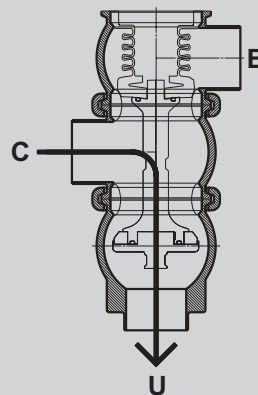
**Zusätzliche Rohrstützen:
Mehrpreis auf Anfrage**

**Additional ports:
Additional charge on request**

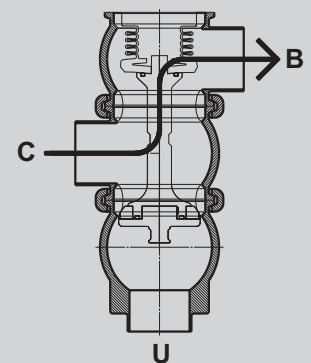
Durchflußwege aseptisches Umstellventil Flow directions through aseptic change over valve

1. Arbeitsweise luftöffnend - federschließend Working mode air to open - spring to close

Ruhelage / resting position
Bevorzugte Durchflußrichtung von C nach U
Flow direction preferably from C to U

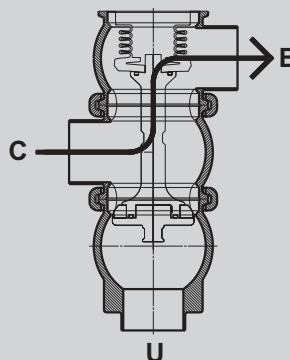


Angesteuert / actuated
Bevorzugte Durchflußrichtung von C nach B
Flow direction preferably from C to B

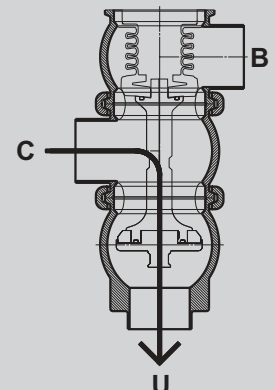


2. Arbeitsweise federöffnend - luftschließend Working mode spring to open - air to close

Ruhelage / resting position
Bevorzugte Durchflußrichtung von C nach B
Flow direction preferably from C to B



Angesteuert / actuated
Bevorzugte Durchflußrichtung von C nach U
Flow direction preferably from C to U



ERSATZTEILE / SPARE PARTS

Satz Dichtungen produktseitig für hygienische SVP-Ventile

Set of product sided gaskets for hygienic SVP Valves

(S 270-289 E / S 370-389 E)

X270E M2000 Material: EPDM

Nennweiten/Size	ID-Nr./ID-No.	Preis/Price
DN 25/1"/ISO 25	2128679	21,00
DN 40/1.5"	2128685	23,00
DN 50/2"/ISO 40	2128686	24,50
DN 65/2.5"/ISO 50	2128687	26,00
DN 80/3"/ISO 65	2128688	28,00
DN 100/4"/ISO 80	2128689	31,50

X270H M2000 Material: HNBR

ID-Nr./ID-No.	Preis/Price
	Auf Anfrage / On request
	Auf Anfrage / On request
	Auf Anfrage / On request
	Auf Anfrage / On request
	Auf Anfrage / On request
	Auf Anfrage / On request

Satz Dichtungen produktseitig für hygienische SVP-Umstellventile

Set of product sided gaskets for hygienic SVP Change Over Valves

(S 290-299 E / S 390-399 E)

X290E M2000 Material: EPDM

Nennweiten/Size	ID-Nr./ID-No.	Preis/Price
DN 25/1"/ISO 25	2126418	31,00
DN 40/1.5"	2123534	33,00
DN 50/2"/ISO 40	2128753	35,00
DN 65/2.5"/ISO 50	2129273	38,00
DN 80/3"/ISO 65	2123535	39,00
DN 100/4"/ISO 80	2126431	41,00

X290H M2000 Material: HNBR

ID-Nr./ID-No.	Preis/Price
	Auf Anfrage / On request
	Auf Anfrage / On request
	Auf Anfrage / On request
	Auf Anfrage / On request
	Auf Anfrage / On request
	Auf Anfrage / On request

Alle anderen Dichtungsmaterialien (FPM, VMQ) auf Anfrage

All other sealing materials (FPM, VMQ) on request

ERSATZTEILE / SPARE PARTS

Dichtungssatz (EPDM) ohne PTFE-Balg
Set of gaskets (EPDM) without PTFE-bellow
X270TD M2000 (A 270-289 T / A 370-389 T)

Nennweiten/Sizes	ID-Nr./ID-No.	Preis/Price
DN 25/1"/ISO 25	2129306	20,00
DN 40/1.5"	2129306	20,00
DN 50/2"/ISO 40	2128756	22,50
DN 65/2.5"/ISO 50	2129292	24,50
DN 80/3"/ISO 65	2129297	26,00
DN 100/4"/ISO 80	2123708	27,00

Dichtungssatz (EPDM) ohne Metall-Balg
Set of gaskets (EPDM) without metal-bellow
X271MD M2000 (A 270-289 M / A 370-389 M)

Nennweiten/Sizes	ID-Nr./ID-No.	Preis/Price
DN 25/1"/ISO 25	2129489	31,00
DN 40/1.5"	2129405	33,00
DN 50/2"/ISO 40	2126509	35,00
DN 65/2.5"/ISO 50	2129429	38,00
DN 80/3"/ISO 65	2129431	39,00
DN 100/4"/ISO 80	2124416	41,00

Dichtungssatz (EPDM) ohne Manschette
Set of gaskets (EPDM) without diaphragm
X270MAD M2000 (A 270-279 Ma / A 370-379 Ma)

Nennweiten/Sizes	ID-Nr./ID-No.	Preis/Price
DN 25/1"/ISO 25	2123676	22,50
DN 40/1.5"	2130045	24,50
DN 50/2"/ISO 40	2129294	26,00
DN 65/2.5"/ISO 50	2123682	28,00
DN 80/3"/ISO 65	2129479	29,00
DN 100/4"/ISO 80	2130047	31,00

Dichtungssatz (EPDM) ohne PTFE-Balg für aseptisches Umstellventil
Set of gaskets (EPDM) without PTFE-bellow for aseptic change over valve
X294TD M2000 (A 294 / 394 T)

Nennweiten/Sizes	ID-Nr./ID-No.	Preis/Price
DN 25/1"/ISO 25	2127006	60,00
DN 40/1.5"	2130113	66,00
DN 50/2"/ISO 40	2124123	79,00
DN 65/2.5"/ISO 50	2130733	85,00
DN 80/3"/ISO 65	2126918	93,00
DN 100/4"/ISO 80	2124096	98,00

Dichtungssatz (EPDM) ohne Metall-Balg für aseptisches Umstellventil
Set of gaskets (EPDM) without metal-bellow for aseptic change over valve
X295MD 2000 (A 294 / 394 M)

Nennweiten/Sizes	ID-Nr./ID-No.	Preis/Price
DN 25/1"/ISO 25	2127107	46,50
DN 40/1.5"	2130128	49,00
DN 50/2"/ISO 40	2127645	53,50
DN 65/2.5"/ISO 50	2124457	59,00
DN 80/3"/ISO 65	2341283	63,00
DN 100/4"/ISO 80	2341284	69,00

PTFE-Balg für Schrägsitz- und Bodensitzventile, ohne Dichtungen
PTFE-bellow for angular and bottom seat valve, without gaskets
X280T M2000 (A 280-289 T / A 380-389 T)

ID-Nr./ID-No.	Preis/Price
2128322	213,00
2128354	256,00
2128355	320,00
2128356	427,00
2128357	609,00
2128358	866,00

Metall-Balg für Schrägsitz- und Bodensitzventile, ohne Dichtungen
Metal-bellow for angular and bottom seat valve, without gaskets
X281M M2000 (A 280-289 M / A 380-389 M)

ID-Nr./ID-No.	Preis/Price
2128320	256,00
2128344	266,00
2128345	332,00
2128346	394,00
2128347	555,00
2128348	641,00

PTFE-Balg für Eck- Doppeleck- und Kreuzventile, ohne Dichtungen
PTFE-bellow for right angle, double right angle and cross valves, without gaskets
X270T M2000 (A 270-279 T / A 370-379 T)

ID-Nr./ID-No.	Preis/Price
2128321	170,00
2128349	202,00
2128350	256,00
2128351	341,00
2128352	454,00
2128353	780,00

Metall-Balg für Eck- Doppeleck- und Kreuzventile, ohne Dichtungen
Metal-bellow for right angle, double right angle and cross valves, without gaskets
X271M M2000 (A 270-279 M / A 370-379 M)

ID-Nr./ID-No.	Preis/Price
2128319	181,00
2128339	213,00
2128340	266,00
2128341	320,00
2128342	411,00
2128343	598,00

Manschette für Eck- Doppeleck- und Kreuzventile, ohne Dichtungen
Diaphragm for right angle, double right angle and cross valves, without gaskets
X270MA M2000 (A 270-279 Ma / A 370-379 Ma)

ID-Nr./ID-No.	Preis/Price
2128543	127,00
2128543	127,00
2128478	170,00
2128546	213,00
2128547	266,00
2128548	352,00

PTFE-Balg für asept. Umstellventil, ohne Dichtungen
PTFE-bellow for asept. change over valve, without gaskets
X294T M2000 (A 294 / 394 T)

ID-Nr./ID-No.	Preis/Price
2128709	216,00
2128710	248,00
2128711	278,00
2128712	359,00
2128713	629,00
2128714	830,00

Metall-Balg für asept. Umstellventil, ohne Dichtungen
Metal-bellow for asept. change over valve, without gaskets
X295M M2000 (A 294 / 394 M)

ID-Nr./ID-No.	Preis/Price
2128446	373,00
2128447	416,00
2128448	459,00
2128449	562,00
2128450	669,00
2128451	861,00

Alle anderen Dichtungsmaterialien (HNBR, FPM, VMQ) auf Anfrage
All other sealing materials (HNBR, FPM, VMQ) on request

ERSATZTEILE / SPARE PARTS

Satz Dichtungen für Standard-Pneumatik-Antrieb Set of gaskets for standard pneumatic actuator X370L M2000

Material: NBR

Nennweiten/Sizes	ID-Nr./ID-No.	Preis/Price
DN 25/1"/ISO 25	2129340	13,50
DN 40/1.5"	2129340	13,50
DN 50/2"/ISO 40	2129340	13,50
DN 65/2.5"/ISO 50	2129340	13,50
DN 80/3"/ISO 65	2129340	13,50
DN 100/4"/ISO 80	2129340	13,50

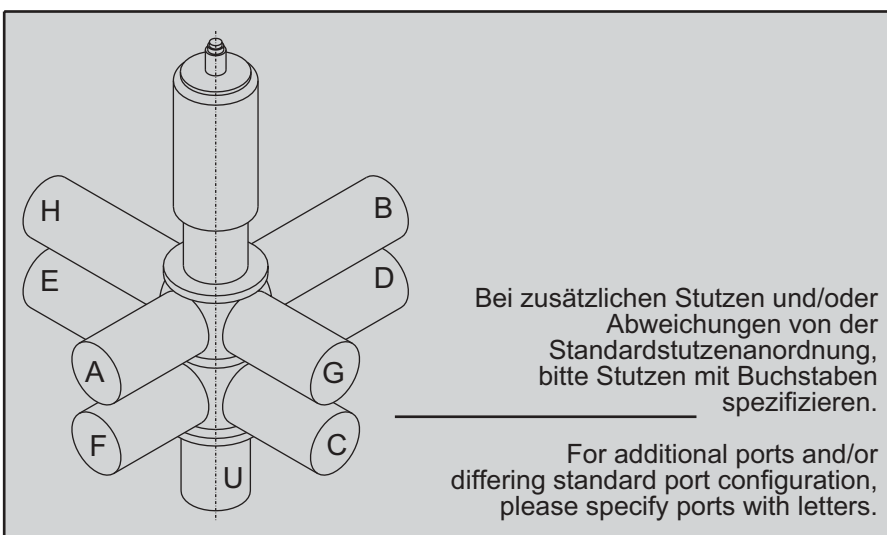
Klemme für Verbindung von Gehäuse und Laterne Clamp for connecting housing and lantern

Nennweiten/Sizes	ID-Nr./ID-No.	Preis/Price
DN 25/1"/ISO 25	0034447	35,00
DN 40/1.5"	0034447	35,00
DN 50/2"/ISO 40	0034587	42,00
DN 65/2.5"/ISO 50	0036590	44,00
DN 80/3"/ISO 65	0034595	46,00
DN 100/4"/ISO 80	2125807	48,00

OPTIONEN / OPTIONS

Alle Standardventile sind mit Schweißenden ausgeführt. Für zusätzliche Verschraubungs- oder Flanschverbindungen wird ein Mehrpreis für die Schweißnaht und das gewünschte Verbindungsteil berechnet. Informationen und Preise zu Verbindungsteilen, siehe entsprechende Katalogkapitel.

All standard valves come with welding ends. If additional union parts or flange joints are required, an extra charge for the welding seam and the desired union is due. You will find information and prices of union parts in the respective catalogue chapters.



Mehrpreis pro zusätzlichen Schweißendenstutzen und zusätzliche Schweißnahtverbindungen auf Anfrage

Charge per additional welding end port and additional welding seam connections on request

OPTIONEN / OPTIONS

Mehrpreis für E-Polieren Additional charge for e-polishing

Nennweiten/Sizes	Preis/Price
DN 25/1"/ISO 25	135,00
DN 40/1.5"	135,00
DN 50/2"/ISO 40	135,00
DN 65/2.5"/ISO 50	135,00
DN 80/3"/ISO 65	135,00
DN 100/4"/ISO 80	135,00

Ausstellung eines Zeugnis nach 2.1 n. DIN EN 10204 Certificate acc. to 2.1 acc. to DIN EN 10204

Nennweiten/Sizes	Preis/Price
DN 25/1"/ISO 25	5,00
DN 40/1.5"	5,00
DN 50/2"/ISO 40	5,00
DN 65/2.5"/ISO 50	5,00
DN 80/3"/ISO 65	5,00
DN 100/4"/ISO 80	5,00

Ausstellung eines Zeugnis nach 2.2 n. DIN EN 10204 Certificate acc. to 2.2 acc. to DIN EN 10204

Nennweiten/Sizes	Preis/Price
DN 25/1"/ISO 25	5,00
DN 40/1.5"	5,00
DN 50/2"/ISO 40	5,00
DN 65/2.5"/ISO 50	5,00
DN 80/3"/ISO 65	5,00
DN 100/4"/ISO 80	5,00

Ausstellung eines Zeugnis nach 3.1B n. DIN EN 10204 Certificate acc. to 3.1B acc. to DIN EN 10204

Nennweiten/Sizes	Preis/Price
DN 25/1"/ISO 25	25,00
DN 40/1.5"	25,00
DN 50/2"/ISO 40	25,00
DN 65/2.5"/ISO 50	25,00
DN 80/3"/ISO 65	25,00
DN 100/4"/ISO 80	25,00

Ausstellung eines Zeugnis nach 3.1B AD-W2 Certificate acc. to 3.1B AD-W2

Nennweiten/Sizes	Preis/Price
DN 25/1"/ISO 25	25,00
DN 40/1.5"	25,00
DN 50/2"/ISO 40	25,00
DN 65/2.5"/ISO 50	25,00
DN 80/3"/ISO 65	25,00
DN 100/4"/ISO 80	25,00

Mehrpreis für Einsitzventile SVP Modell 2000 mit Stempelung aller produktberührten Teile nach Abnahmeprüfzeugnis 3.1B n. DIN EN 10204 Additional charge for Single Seat Valves SVP Model 2000 with all product wetted parts stamped with acceptance test certificate 3.1 B acc. to DIN EN 10204

Nennweiten/Sizes	Preis/Price
DN 25/1"/ISO 25	
DN 40/1.5"	
DN 50/2"/ISO 40	Auf Anfrage / On request
DN 65/2.5"/ISO 50	
DN 80/3"/ISO 65	
DN 100/4"/ISO 80	

OPTION DAMPFSPERRE / OPTION STEAM BARRIER

Mehrpreis für hygienische Einsitzventile SVP Modell 2000 mit Dampfsperre Additional charge for hygienic Single Seat Valves SVP Model 2000 with steam barrier (S 270-299 / S 370-399)

Nennweiten/Sizes	Preis/Price
DN 25/1"/ISO 25	108,00
DN 40/1.5"	108,00
DN 50/2"/ISO 40	117,00
DN 65/2.5"/ISO 50	132,00
DN 80/3"/ISO 65	162,00
DN 100/4"/ISO 80	189,00

Nachrüstset Dampfsperre für hygienische Einsitzventile SVP Modell 2000 Steam barrier kit for later equipment on hygienic Single Seat Valves SVP Model 2000 (S 270-299 / S 370-399)

Nennweiten/Sizes	ID-Nr./ID-No.	Preis/Price
DN 25/1"/ISO 25	2005280	144,00
DN 40/1.5"	2005288	144,00
DN 50/2"/ISO 40	2005306	156,00
DN 65/2.5"/ISO 50	2005307	176,00
DN 80/3"/ISO 65	2005308	216,00
DN 100/4"/ISO 80	2005325	252,00

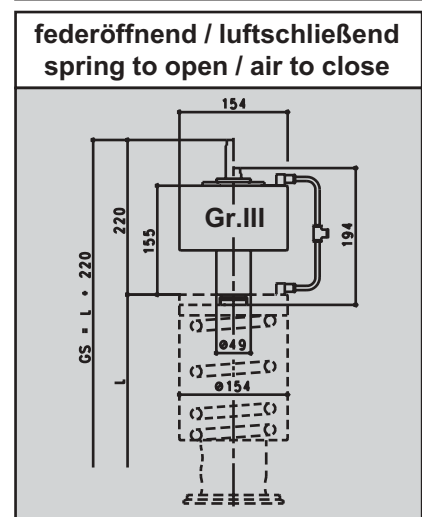
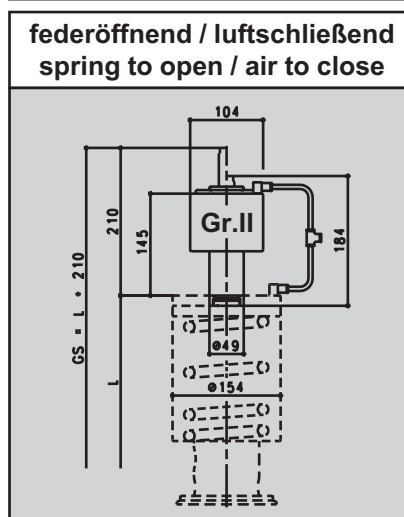
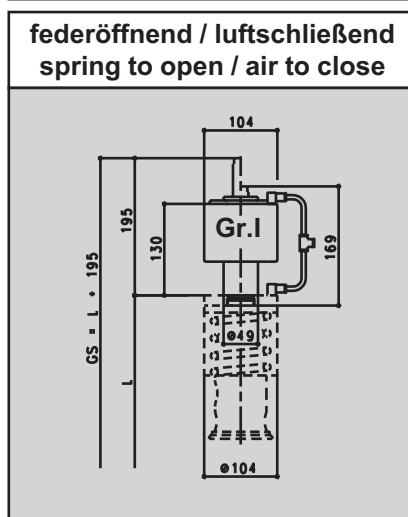
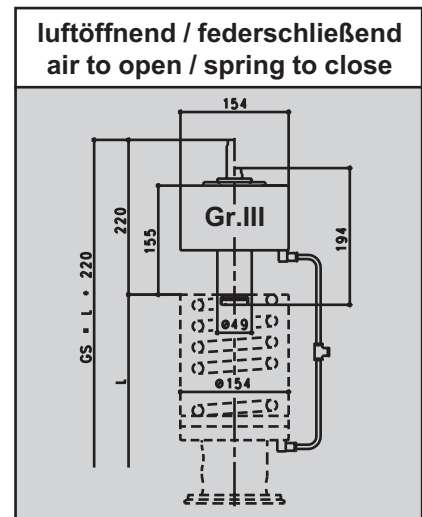
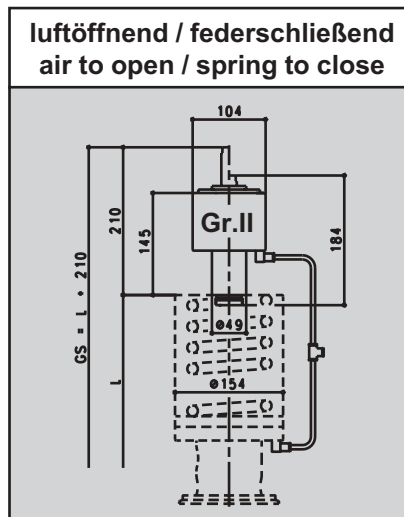
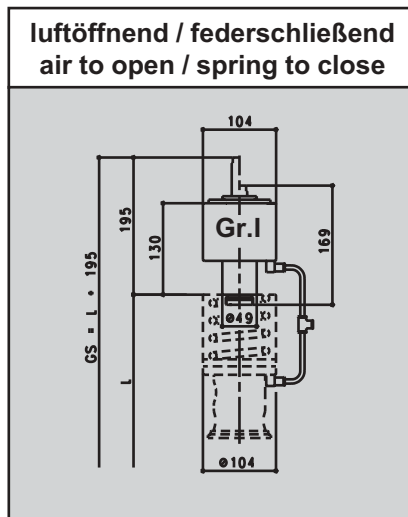
Pneumatischer Booster (Luftkraftverstärker) Z 370 B Pneumatic Booster Z 370 B

Zubehör bei zu geringem Steuerluftdruck - accessory where control air pressure is too low

Größe/Size I

Größe/Size II

Größe/Size III



zum Aufbau auf pneumatische Antriebe der Nennweiten
for fitting to pneumatic actuators for nominal sizes
Metrisch/Metric: DN 25 / DN 40 / DN 50
Zoll O.D./OD-Tube: 1" / 1.5" / 2"
ISO: DN 25 / DN 40
Steuerluftdruck: min. 3 bar
control air pressure: 3 bar min.
Bei Betriebsdruck: max. 6 bar
at operating pressure: 6 bar max.

zum Aufbau auf pneumatische Antriebe der Nennweiten
for fitting to pneumatic actuators for nominal sizes
Metrisch/Metric: DN 65 / DN 80
Zoll O.D./OD-Tube: 2.5" / 3"
ISO: DN 65 / DN 80
Steuerluftdruck: min. 3,5 bar
control air pressure: 3,5 bar min.
Bei Betriebsdruck: max. 6 bar
at operating pressure: 6 bar max.

zum Aufbau auf pneumatische Antriebe der Nennweiten
for fitting to pneumatic actuators for nominal sizes
Metrisch/Metric: DN 100
Zoll O.D./OD-Tube: 4"
ISO: DN 80
Steuerluftdruck: min. 3 bar
control air pressure: 3 bar min.
Bei Betriebsdruck: max. 5 bar
at operating pressure: 5 bar max.

Luftkraftverstärker Booster Z370B

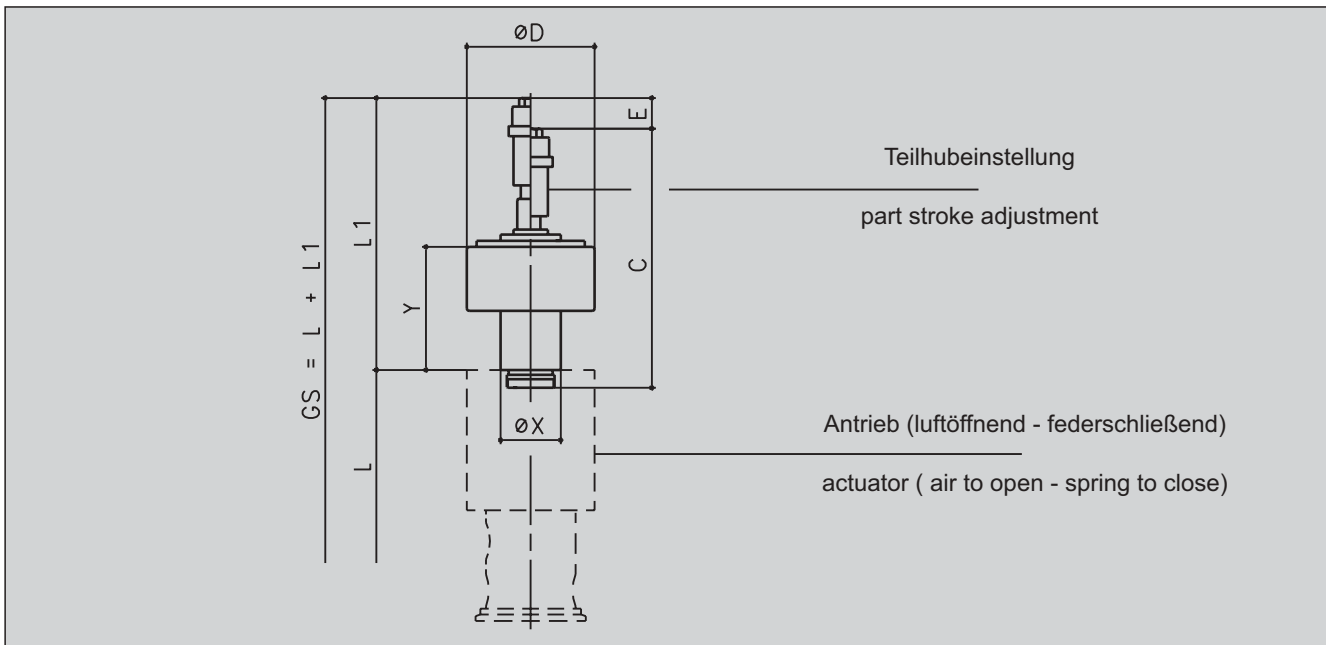
Nennweiten/Sizes	ID-Nr./ID-No.	Preis/Price
DN 25/1"	2128233	277,00
DN 40/1.5"/ISO 25	2128233	277,00
DN 50/2"/ISO 40	2128233	277,00
DN 65/2.5"/ISO 50	2128573	320,00
DN 80/3"/ISO 65	2128573	320,00
DN 100/4"/ISO 80	2128629	320,00

Satz Dichtungen für Luftkraftverstärker Set of gaskets for booster X370BD M2000

ID-Nr./ID-No.	Preis/Price
2129342	16,00
2129342	16,00
2129342	16,00
2129342	16,00
2129342	16,00
2129342	16,00

Pneumatischer 3-Stellungsantrieb Z 370 S Pneumatic 3-Position Actuator Z 370 S

als Zubehör zum Takten der Ventile in eine Zwischenstellung - as accessory for an intermediate stroke



Metrisch / Metric		Zoll / OD-Tube		C	Ø D	E	L1	Ø X	Y	Takthub / Part stroke
DN 25	Ø 29 x 1.5	1"	Ø 25.4 x 1.65	236	104	= Hub des jeweiligen Ventiltyps, auf den der 3-Stellungsantrieb aufgebaut wird	223	49	100	0 - 15 mm stufenlos einstellbar
40	Ø 41 x 1.5	1.5"	Ø 38.1 x 1.65	236	104		223	49	100	
50	Ø 53 x 1.5	2"	Ø 50.8 x 1.65	236	104		223	49	100	
65	Ø 70 x 2.0	2.5"	Ø 63.5 x 1.65	274	154	= Stroke of each valve type on which the 3-position actuator can be mounted	261	49	123	0-15 mm continuously adjustable
80	Ø 85 x 2.0	3"	Ø 76.1 x 1.65	274	154		261	49	123	
100 *	Ø 104 x 2.0	4" *	Ø 101.6 x 2.11	274	154		261	49	123	

ISO		C	Ø D	E	L1	Ø X	Y	Takthub / Part stroke
DN 25	Ø 33.7 x 2.0	236	104	= Hub des jeweiligen Ventiltyps, auf den der 3-Stellungsantrieb aufgebaut wird	223	49	100	0 - 15 mm stufenlos einstellbar
40	Ø 48.3 x 2.0	236	104		223	49	100	
50	Ø 60.3 x 2.0	274	154		261	49	123	
65	Ø 76.1 x 2.0	274	154	= Stroke of each valve type on which the 3-position actuator can be mounted	261	49	123	0-15 mm continuously adjustable
80 *	Ø 88.9 x 2.3	274	154		261	49	123	

Steuerluftdruck: min. 6 bar – max. 8 bar

Control air pressure: min. 6 bar - max. 8 bar

Der 3-Stellungsantrieb kann nur auf pneum. Ventile und/oder Booster mit Arbeitsweise luftöffnend - federschließend der Baureihe SVP Modell 2000 aufgebaut werden.

The 3-position actuator can only be fitted to pneumatic valves and/or booster with air to open - spring to close action of series SVP Model 2000.

Die Gesamtbauhöhe GS eines Ventils mit 3-Stellungsantrieb errechnet sich aus dem jeweiligen Maß L (Ventilgrundtyp) + L1 (3-Stellungsantrieb)

The total structural height GS of a valve with 3-position actuator is calculated from the respective dimension L (basic valve type) + L1 (3-position actuator)

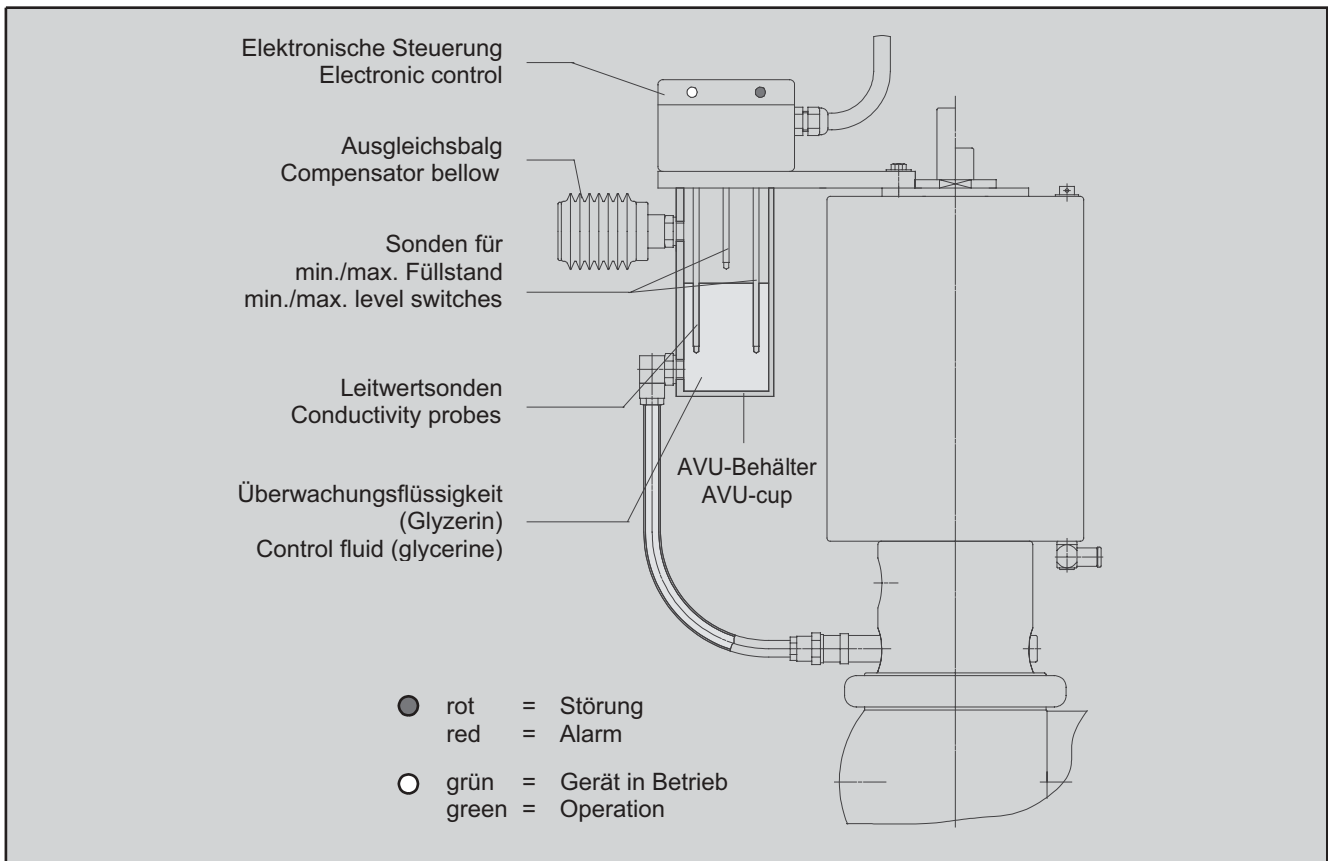
3-Stellungsantrieb 3-position actuator Z370S

Nennweiten/Sizes	ID-Nr./ID-No.	Preis/Price
DN 25/1"	2128231	374,00
DN 40/1.5"/ISO 25	2128231	374,00
DN 50/2"/ISO 40	2128231	374,00
DN 65/2.5"/ISO 50	2128624	448,00
DN 80/3"/ISO 65	2128624	448,00
DN 100/4"/ISO 80	2128624	448,00

Satz Dichtungen für 3-Stellungsantrieb Set of gaskets for 3-position actuator X370SD M2000

ID-Nr./ID-No.	Preis/Price
2129341	21,50
2129341	21,50
2129341	21,50
2129341	21,50
2129341	21,50
2129341	21,50

Balg- und Manschettenüberwachungssystem Bellow and Diaphragm Monitoring Unit Z 800 AV



Funktionsbeschreibung

Die Ventilüberwachungseinheit dient der Kontrolle von Bälgen und Dichtungen, so daß Defekte automatisch erkannt und frühzeitig beseitigt werden können. Mit Hilfe der AVU-Einheit wird der Füllstand der Überwachungsflüssigkeit (Lebensmittel zugelassen nach DAB 10) sowie deren Leitfähigkeit ständig überwacht. Bei Abweichung durch Undichtigkeit (Über- bzw. Unterschreitung der vorgegebenen Werte) wird sofort "Alarm" gemeldet.

Versorgungsspannung: 24 V DC / +/-10%
Ausgang: 2-20 V

Functions

The aseptic monitoring unit helps to control the bellows and seals. Therefore, failures are detected automatically and can be removed early. The level of the control fluid (food grade according to DAB 10) as well as the conductivity are controlled permanently by means of AVU unit. Deviations from the setpoint values due to leakages immediately initiate an alarm signal.

Power supply: 24 V DC / +/-10%
Output: 2-20 V

Balgüberwachung AVU / Monitoring unit AVU

Nennweiten/Sizes	ID-Nr./ID-No.	Preis/Price
DN 25-65, 1"-2,5" OD-Tube, ISO 25-50	2111855	949,00
DN 80-100, 3"-4" OD-Tube, ISO 65-80	2111854	1598,00

ZUBEHÖR / ACCESSORIES

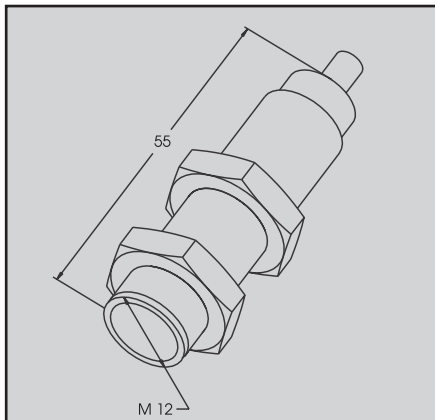
Näherungs-Initiator E 659 R

rund M 12x1, Edelstahlausführung mit Kabel, DC-PNP

Proximity Switch E 659 R

round type M 12x1, stainless steel version with cable, DC-PNP

Kabellänge/Cable length	Schaltabstand/switching distance	ID-Nr./ID-No.	Preis/Price
2 m	3.5 mm	21 02 115	40,00



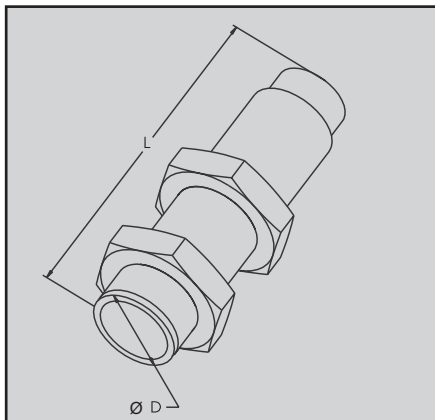
Näherungs-Initiator E 659 U

rund mit US-Steckerkontakt, Edelstahlausführung, DC-PNP

Proximity Switch E 659 U

round type, with US-contact-plug, stainless steel version, DC-PNP

DN	D Ø	L	Schaltabstand/switching distance	ID-Nr./ID-No.	Preis/Price
M 12 x 1	12	49	4 mm	20 28 936	45,00



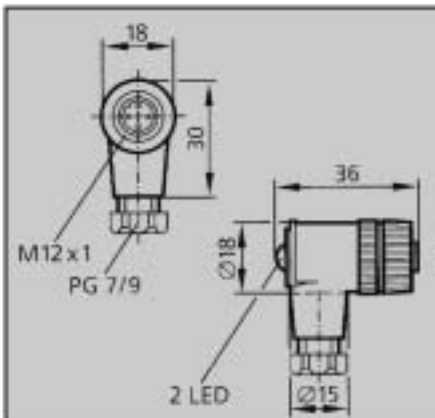
Kabeldose Z 659

für Rückmelder M 12x1 ohne Kabel; konfektionierbar

Connector Z 659

for proximity switch 12x1 without cable; fitted with cable on request

ID-Nr./ID-No.	Preis/Price
04 25 959	16,00



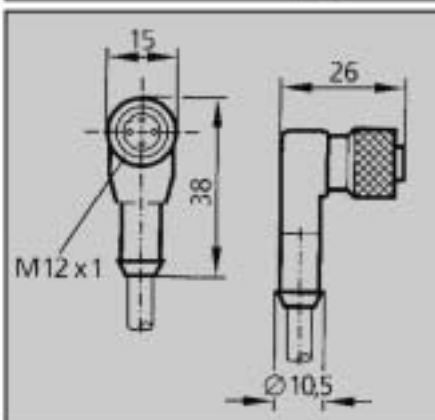
Kabeldose Z 659 K

für Rückmelder M 12x1 mit Kabel

Connector Z 659 K

for proximity switch 12x1 with cable

Kabellänge/Cable length	ID-Nr./ID-No.	Preis/Price
5 m	20 28 591	27,00
10 m	20 28 592	35,00
20 m	20 28 593	55,00



ZUBEHÖR / ACCESSORIES

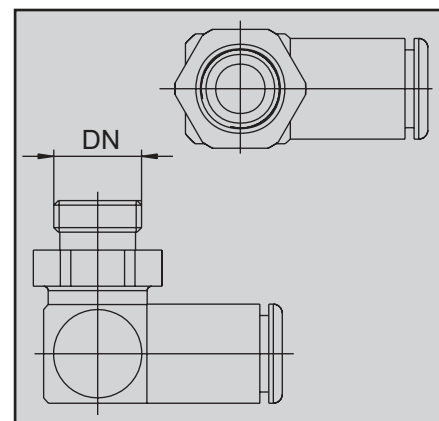
Schwenkbare Winkeleinschraubverschraubung M 649

Messing, vernickelt

Swivelling air connection M 649

brass, nickel-plated

DN	Schlauch / hose	ID-Nr./ID-No.	Preis/Price
M 5	Ø 6/4	21 16 512	3,90
G 1/8"	Ø 6/4	21 16 513	5,50
G 1/4"	Ø 6/4	21 16 845	6,50



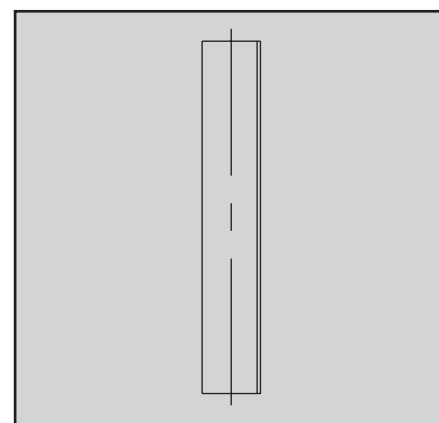
Druckluftschlauch M 653

aus Kunststoff

Compressed Air Hose M 653

plastic material

DN	ID-Nr./ID-No.	Preis/Price
Ø 6/4	04 90 235	1,60 / m
Ø 8/6	04 90 227	2,80 / m



Adaptionen Rückmeldungssysteme Adaptors for feedback systems

Halterung für 2 Initiatoren M12 rund (ohne Initiatoren)

Bracket for 2 round proximity switches M12 (without proximity switches)

Nennweiten/Sizes	ID-Nr./ID-No.	Preis/Price
DN 25/1"	2125977	42,00
DN 40/1.5"/ISO 25	2125977	42,00
DN 50/2"/ISO 40	2125977	42,00
DN 65/2.5"/ISO 50	2125977	42,00
DN 80/3"/ISO 65	2125977	42,00
DN 100/4"/ISO 80	2125977	42,00

Halterung für 2 Initiatoren M12 rund, für Aufbau auf

3-Stellungsantrieb (ohne Initiatoren)

Bracket for 2 round proximity switches M12, for assembly on 3-position actuator (without proximity switches)

Nennweiten/Sizes	ID-Nr./ID-No.	Preis/Price
DN 25/1"	2125984	88,00
DN 40/1.5"/ISO 25	2125984	88,00
DN 50/2"/ISO 40	2125984	88,00
DN 65/2.5"/ISO 50	2125984	88,00
DN 80/3"/ISO 65	2125984	88,00
DN 100/4"/ISO 80	2125984	88,00



Ihre Notizen

Your Notices

SVP Ventile SVP Valves



Technische Änderungen vorbehalten '05 / Subject to technical revision '05 ID-Nr. / ID-No.: 2127862

SÜDMO Components GmbH

Industriestrasse 7
D-73469 Riesbürg
Germany

Tel. +49 (0) 9081 803-0
Fax +49 (0) 9081 803-158

Email: info@sudmo.de
Internet: www.sudmo.de



A NORIT COMPANY