



XL-Baureihe XL-Series

***2.3.1 Eck-, Doppelleck-
und Kreuzventile***

2.3.2 Schrägsitzventile

2.3.3 Bodensitzventile

2.3.4 Umstellventile

2.3.5 SVP Ventil Zubehör

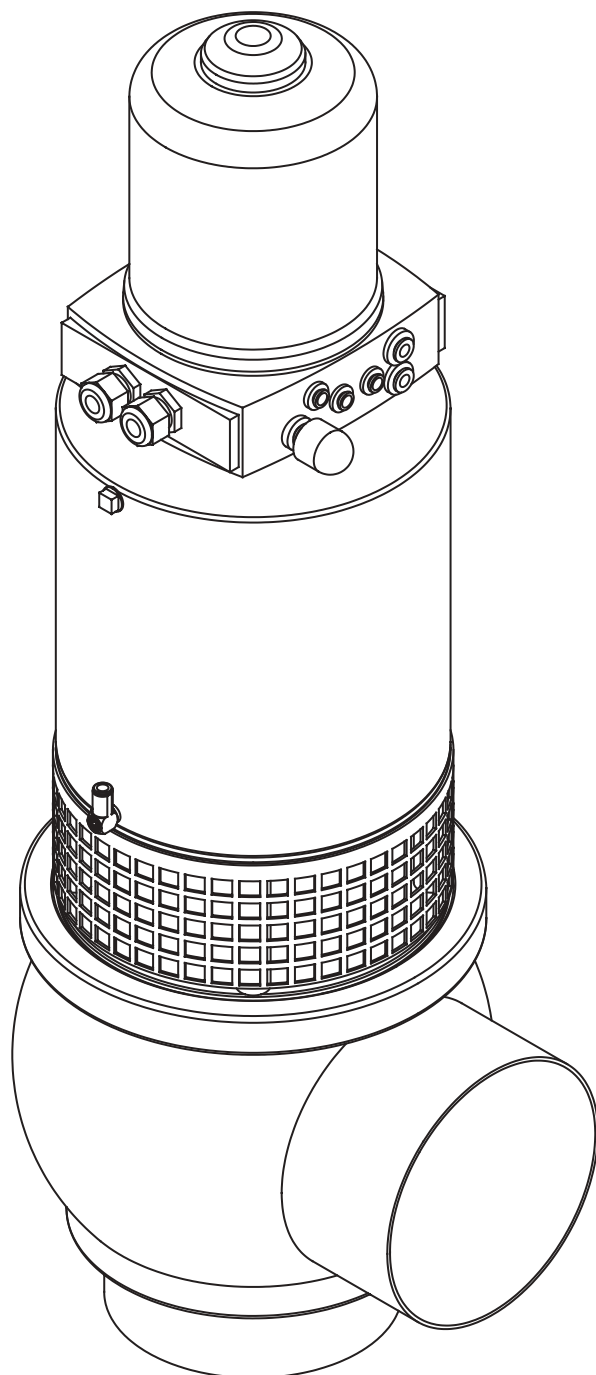
***2.3.1 Right Angle, Double Right
Angle and Cross Valves***

2.3.2 Angular Seat Valves

2.3.3 Bottom Seat Valves

2.3.4 Change Over Valves

2.3.5 SVP Valve Accessory



XL-Eckventil S 370 E mit IntelliTop
XL Right Angle Valve S 370 E with IntelliTop

Technische Daten (Standard)

Werkstoffe Edelstahl	Produktberührte Teile	1.4404 (AISI 316 L)
	Optional	1.4435 (AISI 316 L)
	Nicht produktberührte Teile	1.4301 (AISI 304)
Dichtungselemente	Dichtungswerkstoffe (FDA-zugelassen)	EPDM
		Andere Dichtwerkstoffe auf Anfrage
Temperaturen	Dauerbetriebstemperatur	EPDM 130° C / 265° F*
	Sterilisationstemperatur	EPDM 150° C / 300° F* (ca. 20 min.)
Druck	Betriebsdruck	6 bar bei Nennweiten DN 125, OD-Tube 5", ISO 100
		5 bar bei Nennweiten DN 150, OD-Tube 6", ISO 125
	Steuerdruck	Min. 6 bar - max. 8 bar
	Optional	Booster: bei zu geringem Steuerluftdruck
Oberflächen	Produktberührte Oberflächen	Ra ≤ 0,8 µm
	Nicht produktberührte Oberflächen	Metallblank, Ra ≤ 1,6 µm
	Optional	Produktberührte Oberflächen e-poliert, höherwertige Oberflächen auf Anfrage
Anschlüsse	Standard	Schweißenden für Rohre n. DIN 11850 Reihe 2, OD-Tube oder DIN EN ISO 1127
	Optional	Alle gängigen Verschraubungs- und Flanschverbindungen

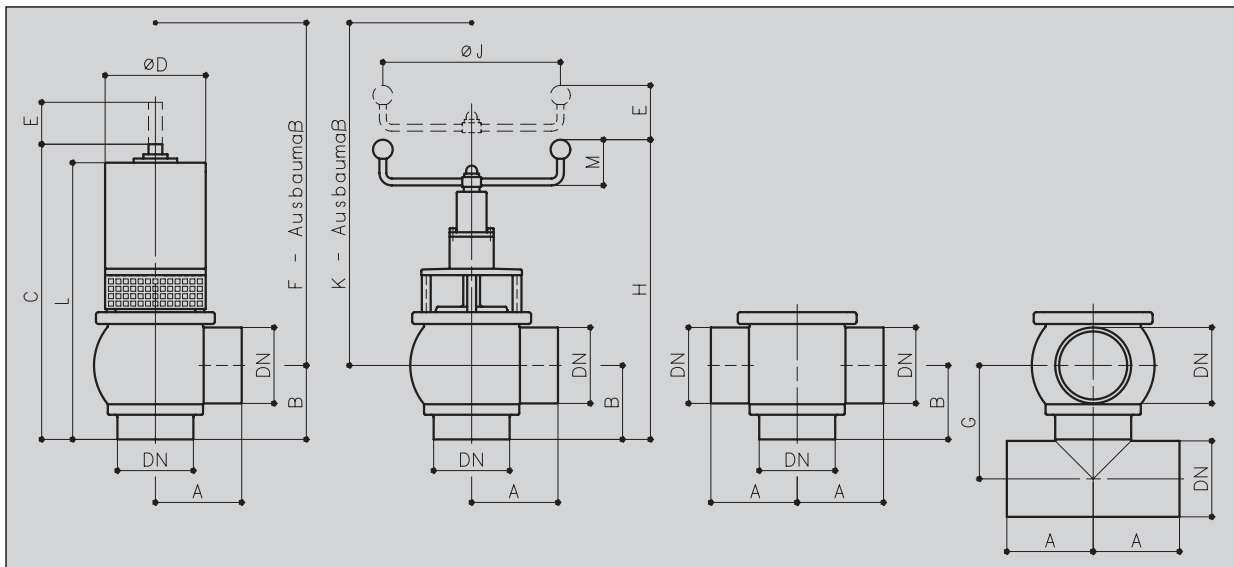
* in Abhängigkeit von Betriebsparametern

Technical Specification (Standard)

Materials	Product wetted parts	1.4404 (AISI 316 L)
	Optional	1.4435 (AISI 316 L)
	Parts not product wetted	1.4301 (AISI 304)
Sealing Elements	Sealing materials (FDA-approved)	EPDM
		Other sealing materials on request
Temperatures	Continuous operating temperature	EPDM 130° C / 265° F*
	Sterilization temperature	EPDM 150° C / 300° F* (approx. 20 min.)
Pressures	Operating pressure	6 bar with sizes DN 125, OD-Tube 5", ISO 100
		5 bar with sizes DN 150, OD-Tube 6", ISO 125
	Control pressure	Min. 6 bar - max. 8 bar
	Optional	Booster: in case of insufficient control air pressure
Surfaces	Product wetted surfaces	Ra ≤ 0,8 µm
	Others	Bright-turned, Ra ≤ 1,6 µm
	Optional	Product wetted surfaces e-polished, higher quality surfaces on request
Connections	Standard	Welding ends for pipes to DIN 11850 series 2, OD-Tube or DIN EN ISO 1127
	Optional	All common threaded and flange connections

* Depending on operating parameters

Technische Daten Technical Specification



Eckventil Right Angle Valve

Doppeleckventil Double Right Angle Valve

Kreuzventil Cross Valve

handbetätigt / manual	S 270 ..	S 271 ..	S 272 ..
pneumatisch / pneumatic	S 370 ..	S 371 ..	S 372 ..

Metrisch / Metric		A	B	C	Ø D	E	F	G	H	J	K	L	M	kg
DN	Rohr / Tube													
125	Ø 129 x 2.0	150	125	562	204	40	610	195	580	360	630	524	95	
150	Ø 154 x 2.0	175	150	590	204	50	640	232	608	360	660	561	95	

Zoll / OD-Tube		A	B	C	Ø D	E	F	G	H	J	K	L	M	kg
DN	Rohr / Tube													
5"	Ø 127.0 x 2.11	150	125	562	204	40	610	195	580	360	630	524	95	
6"	Ø 152.4 x 2.11	175	150	590	204	50	640	232	608	360	660	561	95	

ISO		A	B	C	Ø D	E	F	G	H	J	K	L	M	kg
DN	Rohr / Tube													
100	Ø 114.3 x 2.3	150	125	562	204	40	610	180	580	360	630	524	95	
125	Ø 139.7 x 2.6	175	150	590	204	50	640	225	608	360	660	561	95	

Dichtungsvarianten Sealing variants	Material
Elastomer (Profildichtung und O-Ring) Elastomer (profile seal and O-ring)	EPDM HNBR

Hyg. **ECKVENTIL** mit O-Ring (EPDM) / Hyg. **RIGHT ANGLE VALVE** with O-ring (EPDM)

S 270 E handbetätigt / manual

Metrisch/Metric	ID-Nr./ID-No.	Preis/Price	OD-Tube	ID-Nr./ID-No.	Preis/Price	ISO	ID-Nr./ID-No.	Preis/Price
125	2301694	3790,00	5"	2301699	3790,00	100	2301801	Auf Anfrage /
150	2301696	4750,00	6"	2301800	4750,00	125	2301802	On request

 Hyg. **S 370 E pneumatisch** luftöffnend - federschließend / **pneumatic** air to open - spring to close

Metrisch/Metric	ID-Nr./ID-No.	Preis/Price	OD-Tube	ID-Nr./ID-No.	Preis/Price	ISO	ID-Nr./ID-No.	Preis/Price
125	2014775	3890,00	5"	2301693	3890,00	100	2128969	Auf Anfrage /
150	2301290	4850,00	6"	2300740	4850,00	125	2301695	On request

 Hyg. **DOPPELECKVENTIL** mit O-Ring (EPDM) / Hyg. **DOUBLE RIGHT ANGLE VALVE** with O-ring (EPDM)

S 271 E handbetätigt / manual

Metrisch/Metric	ID-Nr./ID-No.	Preis/Price	OD-Tube	ID-Nr./ID-No.	Preis/Price	ISO	ID-Nr./ID-No.	Preis/Price
125	2301803	3913,00	5"	2301805	3913,00	100	2301807	Auf Anfrage /
150	2301804	4893,00	6"	2301806	4893,00	125	2301808	On request

 Hyg. **S 371 E pneumatisch** luftöffnend - federschließend / **pneumatic** air to open - spring to close

Metrisch/Metric	ID-Nr./ID-No.	Preis/Price	OD-Tube	ID-Nr./ID-No.	Preis/Price	ISO	ID-Nr./ID-No.	Preis/Price
125	2301809	4013,00	5"	2301811	4013,00	100	2301813	Auf Anfrage /
150	2301810	4993,00	6"	2301812	4993,00	125	2301814	On request

 Hyg. **KREUZVENTIL** mit O-Ring (EPDM) / Hyg. **CROSS VALVE** with O-ring (EPDM)

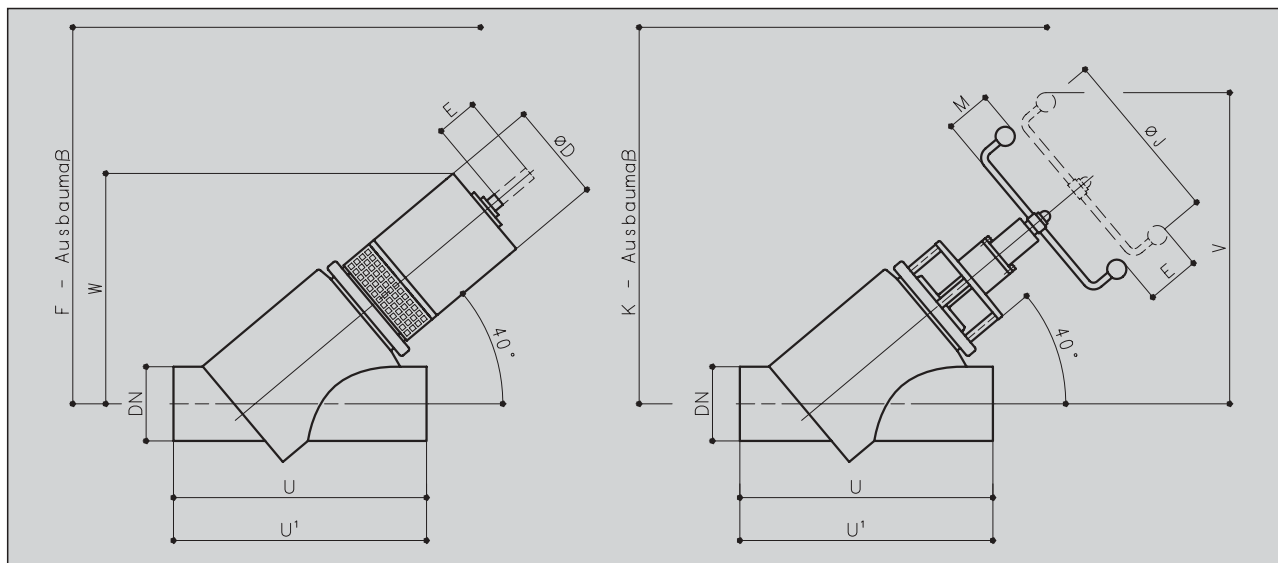
S 272 E handbetätigt / manual

Metrisch/Metric	ID-Nr./ID-No.	Preis/Price	OD-Tube	ID-Nr./ID-No.	Preis/Price	ISO	ID-Nr./ID-No.	Preis/Price
125	2301815	4211,00	5"	2301817	4211,00	100	2301819	Auf Anfrage /
150	2301816	5191,00	6"	2301818	5191,00	125	2301820	On request

 Hyg. **S 372 E pneumatisch** luftöffnend - federschließend / **pneumatic** air to open - spring to close

Metrisch/Metric	ID-Nr./ID-No.	Preis/Price	OD-Tube	ID-Nr./ID-No.	Preis/Price	ISO	ID-Nr./ID-No.	Preis/Price
125	2301821	4311,00	5"	2301823	4311,00	100	2301825	Auf Anfrage /
150	2301822	5291,00	6"	2301824	5291,00	125	2301826	On request

Technische Daten Technical Specification



Schrägsitzventil / Angular Seat Valve

handbetätigt / manual	S 280 ..
pneumatisch / pneumatic	S 380 ..

Metrisch / Metric		∅ D	E	F	J	K	M	U	V	W	kg
DN	Rohr / Tube										
125	∅ 129 x 2.0	204	40	670	360	740	95	450	580	450	
150	∅ 154 x 2.0	204	50	720	360	800	95	525	610	475	

Zoll / OD-Tube		∅ D	E	F	J	K	M	U	V	W	kg
DN	Rohr / Tube										
5"	∅ 127.0 x 2.11	204	40	670	360	740	95	450	580	450	
6"	∅ 152.4 x 2.11	204	50	720	360	800	95	525	610	475	

ISO		∅ D	E	F	J	K	M	U	V	W	kg
DN	Rohr / Tube										
100	∅ 114.3 x 2.3	204	40	680	360	750	95	570	588	458	
125	∅ 139.7 x 2.6	204	50	730	360	810	95	655	618	483	

Dichtungsvarianten Sealing variants	Material
Elastomer (Profildichtung und O-Ring) Elastomer (profile seal and O-ring)	EPDM HNBR

Hyg. **SCHRÄGSITZVENTIL** mit O-Ring (EPDM) / Hyg. **ANGULAR SEAT VALVE** with O-ring (EPDM)

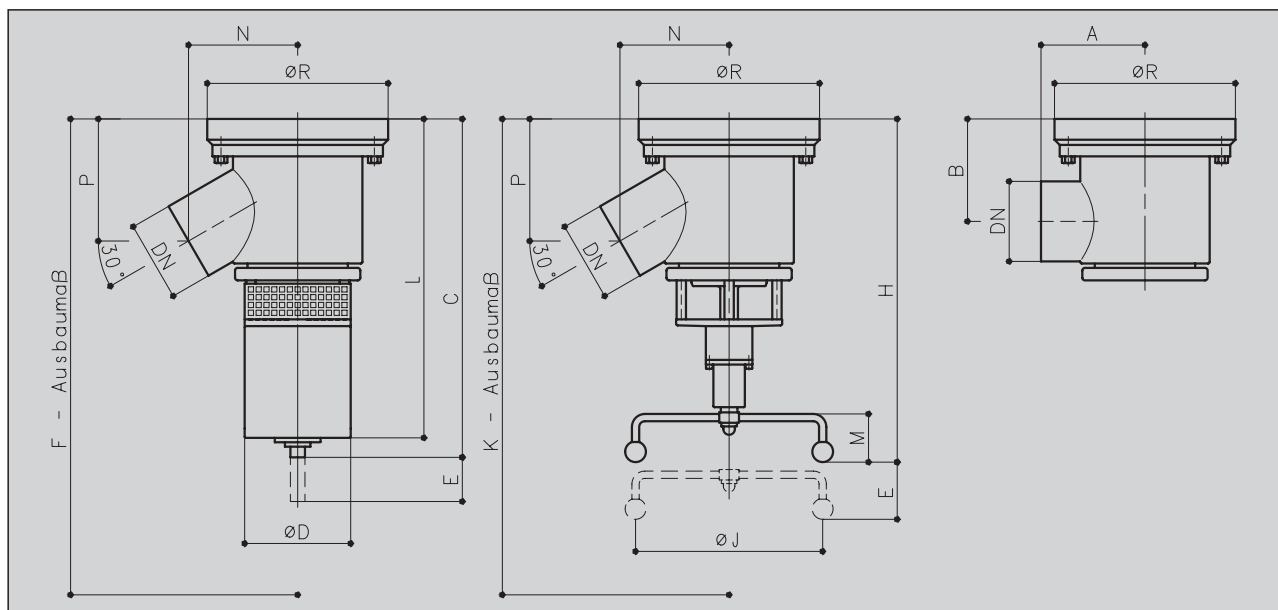
S 280 E handbetätigt / manual

Metrisch/Metric	ID-Nr./ID-No.	Preis/Price	OD-Tube	ID-Nr./ID-No.	Preis/Price	ISO	ID-Nr./ID-No.	Preis/Price
125	2301827	Auf Anfrage /	5"	2301829	Auf Anfrage /	100	2301831	Auf Anfrage /
150	2301828	On request	6"	2301830	On request	125	2301832	On request

S 380 E pneumatisch luftöffnend - federschließend / **pneumatic** air to open - spring to close

Metrisch/Metric	ID-Nr./ID-No.	Preis/Price	OD-Tube	ID-Nr./ID-No.	Preis/Price	ISO	ID-Nr./ID-No.	Preis/Price
125	2301833	Auf Anfrage /	5"	2301835	Auf Anfrage /	100	2129025	Auf Anfrage /
150	2301834	On request	6"	2301836	On request	125	2301838	On request

Technische Daten Technical Specification



Bodensitzventil 90° / Bottom Seat Valve 90°

Bodensitzventil 30° / Bottom Seat Valve 30°

handbetätigt / manual	S 285 ..	S 286 ..
pneumatisch / pneumatic	S 385 ..	S 386 ..

Metrisch / Metric		A	B	C	∅D	E	F	H	J	K	L	M	N	P	R	kg
DN	Rohr / Tube															
125	∅ 129 x 2.0	180	182	618	204	40	880	640	360	900	580	95	190	220	308	
150	∅ 154 x 2.0	200	197	636	204	50	930	655	360	945	608	95	210	235	348	

Zoll / OD-Tube		A	B	C	∅D	E	F	H	J	K	L	M	N	P	R	kg
DN	Rohr / Tube															
5"	∅ 127.0 x 2.11	180	183	618	204	40	880	640	360	900	580	95	190	220	308	
6"	∅ 152.4 x 2.11	200	198	636	204	50	930	655	360	945	608	95	210	235	348	

ISO		A	B	C	∅D	E	F	H	J	K	L	M	N	P	R	kg
DN	Rohr / Tube															
100	∅ 114.3 x 2.3	180	189	618	204	40	880	640	360	900	580	95	190	229	308	
125	∅ 139.7 x 2.6	200	205	636	204	50	930	655	360	945	608	95	210	244	348	

Dichtungsvarianten Sealing variants	Material
Elastomer (Profildichtung und O-Ring) Elastomer (profile seal and O-ring)	EPDM HNBR

Hyg. **BODENSITZVENTIL MIT 30° ABGANG** mit O-Ring (EPDM)
 Hyg. **BOTTOM SEAT VALVE WITH 30° OUTLET** with O-ring (EPDM)
S 286 E handbetätigt / manual

Metrisch/Metric	ID-Nr./ID-No.	Preis/Price	OD-Tube	ID-Nr./ID-No.	Preis/Price	ISO	ID-Nr./ID-No.	Preis/Price
125	2301839	5399,00	5"	2301841	5399,00	100	2129065	Auf Anfrage /
150	2301840	6199,00	6"	2301842	6199,00	125	2301843	On request

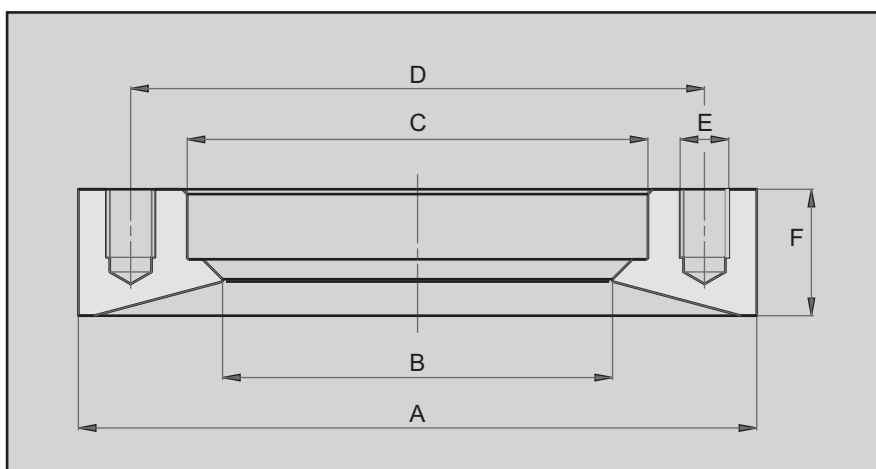
S 386 E pneumatisch luftöffnend - federschließend / **pneumatic** air to open - spring to close

Metrisch/Metric	ID-Nr./ID-No.	Preis/Price	OD-Tube	ID-Nr./ID-No.	Preis/Price	ISO	ID-Nr./ID-No.	Preis/Price
125	2301844	5499,00	5"	2301845	5499,00	100	2129043	Auf Anfrage /
150	2131164	6299,00	6"	2301846	6299,00	125	2301847	On request

ID-Nummern und Preise von Bodensitzventilen mit 90° Abgang auf Anfrage.
ID-Numbers and prices of bottom seat valves with 90° outlet on request.

Bitte separat bestellen / Please order separatly:

Blockflansch Z 2000 B zum Einschweißen für Bodensitzventile, mit WAZ 3.1C nach AD-W2
Weld-in flange Z 2000 B for bottom seat valve, with test certificate WAZ 3.1C acc. to AD-W2



Metrisch/Metric	ID-Nr./ID-No.	Preis/Price
125	2301848	Auf Anfrage /
150	2131159	On request

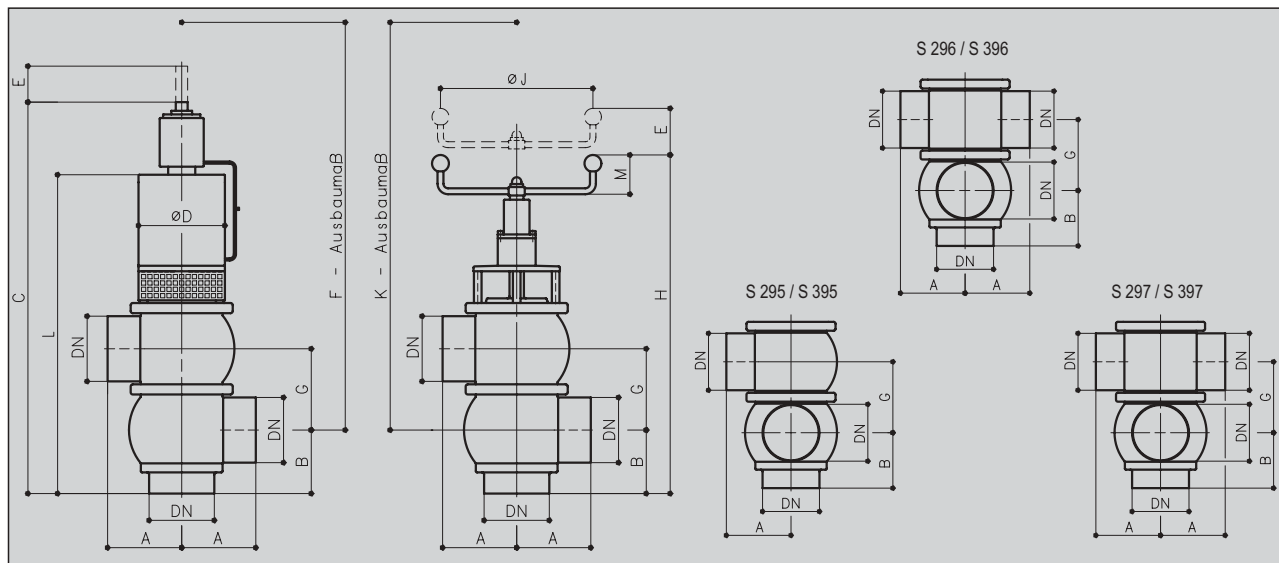
OD-Tube	ID-Nr./ID-No.	Preis/Price
5"	2301848	Auf Anfrage /
6"	2131159	On request

ISO	ID-Nr./ID-No.	Preis/Price
100	2301848	Auf Anfrage /
125	2131159	On request

Nennweite/Sizes	A	B	C	D	E	F
DN 125, OD-Tube 5", ISO 125	308	188	229.5	255	6 x M16	50
DN 150, OD-Tube 6", ISO 150	348	231	269.5	295	6 x M16	50

Bitte beachten: Blockflansch Z 2000 B ist nicht kompatibel zum früheren SVP Ventilprogramm!
N.b.: Weld-in flange Z 2000 B is not compatible to former SVP valve programme!

Technische Daten Technical Specification



**Umstellventil 3 x Schweißende
Change Over Valve 3 x Welding End**

**USV 4 x Schw. USV 4 x Schw. USV 5 x Schw.
COV 4 x W.End COV 4 x W.end COV 5 x W.End**

handbetätigt / manual	S 294 ..	S 295 ..	S 296 ..	S 297 ..
pneumatisch / pneumatic	S 394 ..	S 395 ..	S 396 ..	S 397 ..

Metrisch / Metric		A	B	C	∅D	E	F	G	H	J	K	L	M	kg
DN	Rohr / Tube													
125	∅ 129 x 2.0	150	125	860	204	40	920	167	747	360	770	690	95	
150	∅ 154 x 2.0	175	150	920	204	47	990	192	800	360	870	753	95	

Zoll / OD-Tube		A	B	C	∅D	E	F	G	H	J	K	L	M	kg
DN	Rohr / Tube													
5"	∅ 127.0 x 2.11	150	125	860	204	40	920	167	747	360	770	690	95	
6"	∅ 152.4 x 2.11	175	150	920	204	47	990	192	800	360	870	753	95	

ISO		A	B	C	∅D	E	F	G	H	J	K	L	M	kg
DN	Rohr / Tube													
100	∅ 114.3 x 2.3	150	125	860	204	40	920	167	747	360	770	690	95	
125	∅ 139.7 x 2.6	175	150	920	204	47	990	192	800	360	870	753	95	

**Pneumatische XL-Umstellventile serienmässig mit Booster Größe II XL.
Pneumatic XL Change Over Valves equipped with Booster Size II XL as standard.**

Dichtungsvarianten Sealing variants	Material
Elastomer (Profildichtung und O-Ring) Elastomer (profile seal and O-ring)	EPDM HNBR

Hyg. **UMSTELLVENTIL** mit O-Ringe (EPDM)
 Hyg. **CHANGE OVER VALVE** with O-rings (EPDM)

S 294 E handbetätigt / manual

Metrisch/Metric	ID-Nr./ID-No.	Preis/Price	OD-Tube	ID-Nr./ID-No.	Preis/Price	ISO	ID-Nr./ID-No.	Preis/Price
125	2301854	5429,00	5"	2301856	5429,00	100	2301858	Auf Anfrage /
150	2301855	6639,00	6"	2301857	6639,00	125	2301859	On request

S 394 E pneumatisch luftöffnend - federschließend / pneumatic air to open - spring to close

Metrisch/Metric	ID-Nr./ID-No.	Preis/Price	OD-Tube	ID-Nr./ID-No.	Preis/Price	ISO	ID-Nr./ID-No.	Preis/Price
125	2301849	5529,00	5"	2301851	5529,00	100	2301852	Auf Anfrage /
150	2301850	6739,00	6"	2300741	6739,00	125	2301853	On request

S 296 E handbetätigt / manual

Metrisch/Metric	ID-Nr./ID-No.	Preis/Price	OD-Tube	ID-Nr./ID-No.	Preis/Price	ISO	ID-Nr./ID-No.	Preis/Price
125	2301860	5552,00	5"	2301862	5552,00	100	2301864	Auf Anfrage /
150	2301861	6782,00	6"	2301863	6782,00	125	2301865	On request

S 396 E pneumatisch luftöffnend - federschließend / pneumatic air to open - spring to close

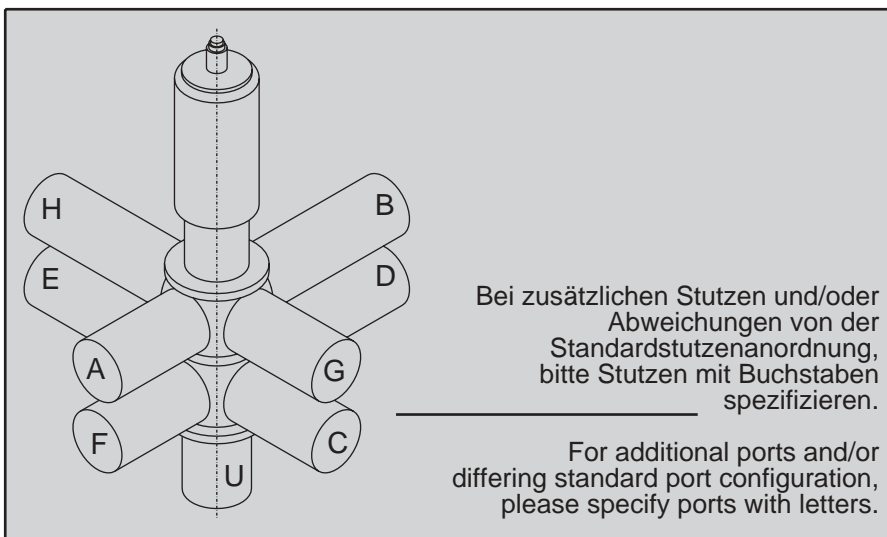
Metrisch/Metric	ID-Nr./ID-No.	Preis/Price	OD-Tube	ID-Nr./ID-No.	Preis/Price	ISO	ID-Nr./ID-No.	Preis/Price
125	2301866	5652,00	5"	2301868	5652,00	100	2301870	Auf Anfrage /
150	2301867	6882,00	6"	2301869	6882,00	125	2301871	On request

ID-Nummern der Ventile S 295, S 395, S 297, S 397 auf Anfrage.

ID-Numbers of valves S 295, S 395, S 297, S 397 on request.

Alle Standardventile sind mit Schweißenden ausgeführt. Für zusätzliche Verschraubungs- oder Flanschverbindungen wird ein Mehrpreis für die Schweißnaht und das gewünschte Verbindungsteil berechnet. Informationen und Preise zu Verbindungsteilen, siehe entsprechende Katalogkapitel.

All standard valves come with welding ends. If additional union parts or flange joints are required, an extra charge for the welding seam and the desired union is due. You will find information and prices of union parts in the respective catalogue chapters.

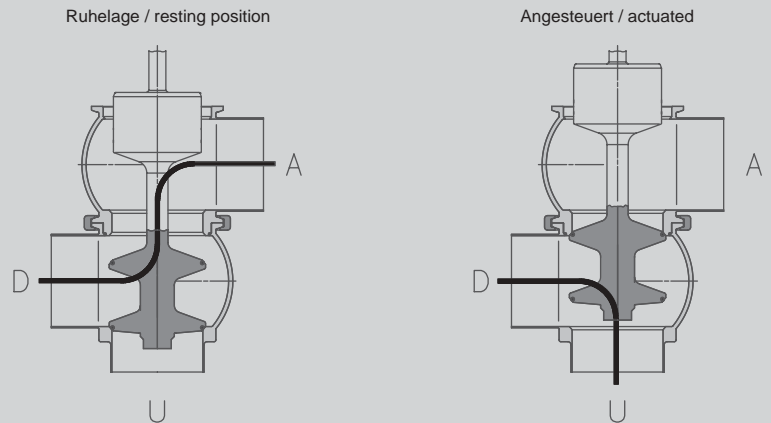


Mehrpreis pro zusätzlichen Schweißendenstutzen und zusätzliche Schweißnahtverbindungen auf Anfrage

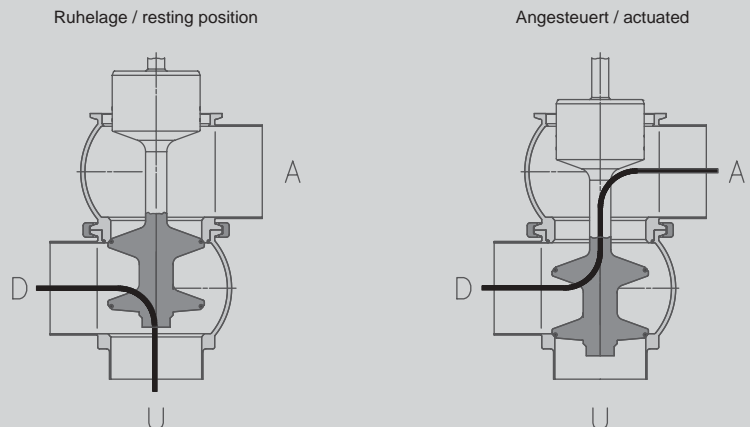
Charge per additional welding end port and additional welding seam connections on request

Durchflußwege hygienisches Umstellventil Flow directions through hygienic change over valve

1. Arbeitsweise luftöffnend - federschließend Working mode air to open - spring to close



2. Arbeitsweise federöffnend - luftschließend Working mode spring to open - air to close



ERSATZTEILE / SPARE PARTS

Satz Dichtungen produktseitig für hygienische XL-Ventile

Set of product sided gaskets for hygienic XL Valves

(S 270-289 E / S 370-389 E)

X270E M2000 Material: EPDM

Nennweiten/Size	ID-Nr./ID-No.	Preis/Price
DN 125 / 5" / ISO 100	2131352	99,00
DN 150 / 6" / ISO 125	2131025	129,00

Satz Dichtungen produktseitig für hygienische XL-Umstellventile

Set of product sided gaskets for hygienic XL Change Over Valves

XM 2000 (S 294-297 E / S 394-397 E)

X290E M2000 Material: EPDM

Nennweiten/Size	ID-Nr./ID-No.	Preis/Price
DN 125 / 5" / ISO 100	2301872	111,00
DN 150 / 6" / ISO 125	2301873	132,00

 Dichtungsmaterial HNBR, FPM, VMQ auf Anfrage
 Sealing materials HNBR, FPM, VMQ on request

Satz Dichtungen für Standard-Pneumatik-Antrieb

Set of gaskets for standard pneumatic actuator

X370L M2000

Nennweiten/Size	ID-Nr./ID-No.	Preis/Price
DN 125 / 5" / ISO 100	2301874	20,50
DN 150 / 6" / ISO 125	2301874	20,50

Klemme für Verbindung von Gehäuse und Laterne

Clamp for connecting housing and lantern

Nennweiten/Size	ID-Nr./ID-No.	Preis/Price
DN 125 / 5" / ISO 100	2111992	189,00
DN 150 / 6" / ISO 125	2130160	249,00

OPTIONEN / OPTIONS

Mehrpreis für E-Polieren Additional charge for e-polishing

Nennweiten/Sizes	Preis/Price
DN 125 / 5" / ISO 100	Auf Anfrage /
DN 150 / 6" / ISO 125	On request

Ausstellung eines Zeugnis nach 2.1 n. DIN EN 10204 Certificate acc. to 2.1 acc. to DIN EN 10204

Nennweiten/Sizes	Preis/Price
DN 125 / 5" / ISO 100	5,00
DN 150 / 6" / ISO 125	5,00

Ausstellung eines Zeugnis nach 2.2 n. DIN EN 10204 Certificate acc. to 2.2 acc. to DIN EN 10204

Nennweiten/Sizes	Preis/Price
DN 125 / 5" / ISO 100	5,00
DN 150 / 6" / ISO 125	5,00

Ausstellung eines Zeugnis nach 3.1B n. DIN EN 10204 Certificate acc. to 3.1B acc. to DIN EN 10204

Nennweiten/Sizes	Preis/Price
DN 125 / 5" / ISO 100	25,00
DN 150 / 6" / ISO 125	25,00

Ausstellung eines Zeugnis nach 3.1B AD-W2 Certificate acc. to 3.1B AD-W2

Nennweiten/Sizes	Preis/Price
DN 125 / 5" / ISO 100	25,00
DN 150 / 6" / ISO 125	25,00

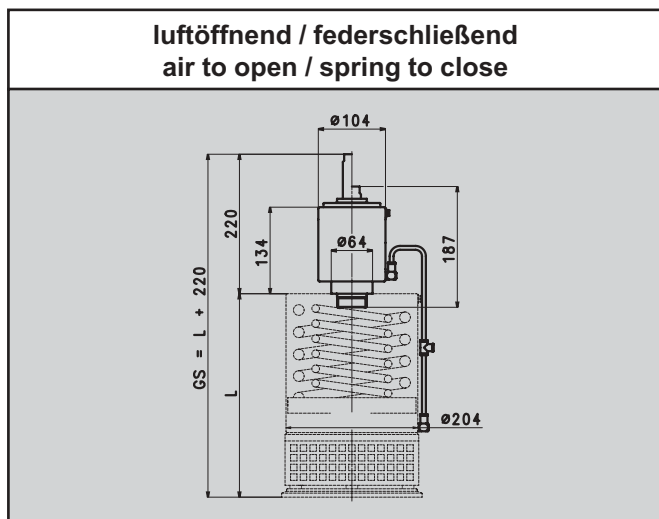
Mehrpreis für Einsitzventile SVP Modell 2000 mit Stempelung aller produktberührten Teile nach Abnahmeprüfzeugnis 3.1B n. DIN EN 10204 Additional charge for Single Seat Valves SVP Model 2000 with all product wetted parts stamped with acceptance test certificate 3.1 B acc. to DIN EN 10204

Nennweiten/Sizes	Preis/Price
DN 125 / 5" / ISO 100	Auf Anfrage /
DN 150 / 6" / ISO 125	On request

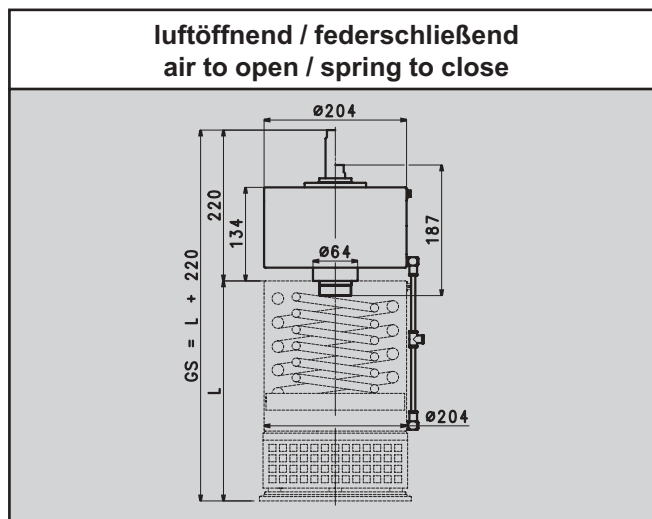
Pneumatischer Booster (Luftkraftverstärker) Z 370 B Pneumatic Booster Z 370 B

Zubehör bei zu geringem Steuerluftdruck - accessory where control air pressure is too low

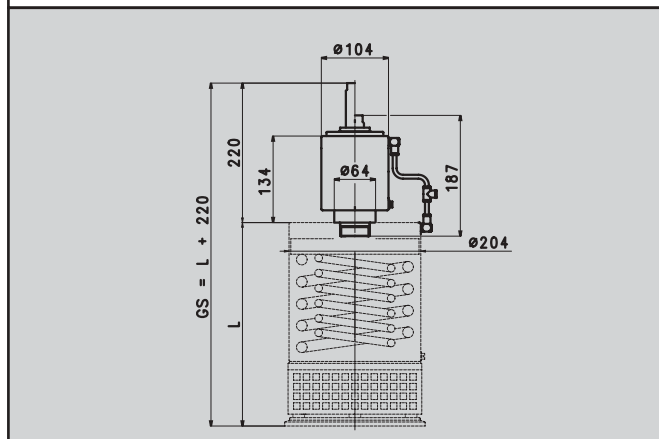
Größe / Size II XL



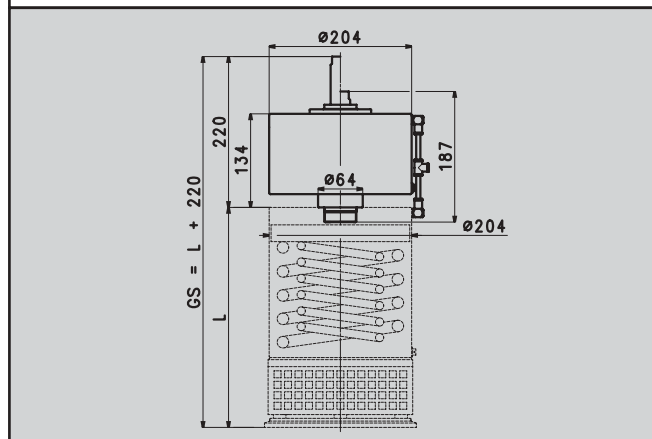
Größe / Size IV XL



federöffnend / luftschießend spring to open / air to close



federöffnend / luftschießend spring to open / air to close



zum Aufbau auf pneumatische Antriebe der Nennweiten
for fitting to pneumatic actuators for nominal sizes

Metrisch/Metric: DN 125 / 150
Zoll O.D./OD-Tube: 5" / 6"
ISO: DN 100 / 125

Steuerluftdruck: min. 5 bar

Pneumatische XL-Umstellventile serienmäßig mit Booster II XL.
Hier Steuerluftdruck min. 6 bar.

control air pressure: 5 bar min.

Pneumatic XL Change Over Valves with Booster II XL as standard.
control air pressure in this case min. 6 bar.

Bei Betriebsdruck: max. 6 bar (DN 125, OD-Tube 5", ISO 100)
max. 5 bar (DN 150, OD-Tube 6", ISO 125)

at operating pressure: 6 bar max. (DN 125, OD-Tube 5", ISO 100)
5 bar max. (DN 150, OD-Tube 6", ISO 125)

zum Aufbau auf pneumatische Antriebe der Nennweiten
for fitting to pneumatic actuators for nominal sizes

Metrisch/Metric: DN 125 / 150
Zoll O.D./OD-Tube: 5" / 6"
ISO: DN 100 / 125

Steuerluftdruck: min. 4 bar
control air pressure: 4 bar min.

Bei Betriebsdruck: max. 6 bar (DN 125, OD-Tube 5", ISO 100)
max. 5 bar (DN 150, OD-Tube 6", ISO 125)

at operating pressure: 6 bar max. (DN 125, OD-Tube 5", ISO 100)
5 bar max. (DN 150, OD-Tube 6", ISO 125)

Luftkraftverstärker Booster Z370B

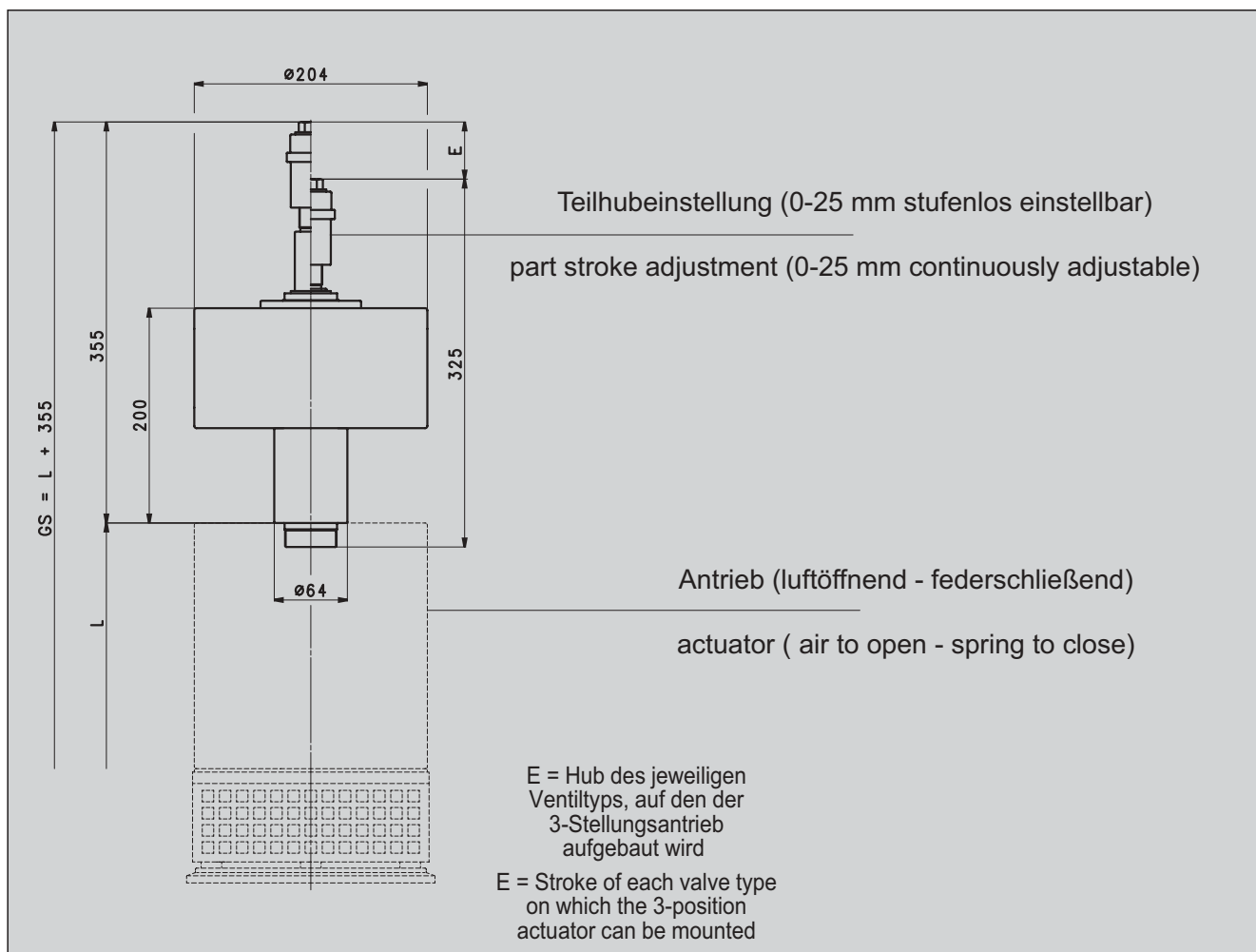
Größe/Size	ID-Nr./ID-No.	Preis/Price
II XL	2131030	Auf Anfrage /
IV XL	2131479	On request

Satz Dichtungen für Luftkraftverstärker Set of gaskets for booster X370BD M2000

ID-Nr./ID-No.	Preis/Price
2301875	Auf Anfrage /
2301875	On request

Pneumatischer 3-Stellungsantrieb Z 370 S Pneumatic 3-Position Actuator Z 370 S

als Zubehör zum Takten der Ventile in eine Zwischenstellung - as accessory for an intermediate stroke



Steuerluftdruck: min. 6 bar – max. 8 bar

Control air pressure: min. 6 bar - max. 8 bar

Der 3-Stellungsantrieb kann nur auf pneum. Ventile und/oder Booster mit Arbeitsweise luftöffnend - federschließend der XL-Baureihe aufgebaut werden.

The 3-position actuator can only be fitted to pneumatic valves and/or booster with air to open - spring to close action of the XL-Series.

Die Gesamtbauhöhe GS eines Ventils mit 3-Stellungsantrieb errechnet sich aus dem jeweiligen Maß L (Ventilgrundtyp) + 355 mm (3-Stellungsantrieb)

The total structural height GS of a valve with 3-position actuator is calculated from the respective dimension L (basic valve type) + 355 mm (3-position actuator)

3-Stellungsantrieb 3-position actuator Z370S

Satz Dichtungen für 3-Stellungsantrieb Set of gaskets for 3-position actuator X370SD M2000

Nennweiten/Sizes	ID-Nr./ID-No.	Preis/Price
DN 125 / 5" / ISO 100	2301876	Auf Anfrage /
DN 150 / 6" / ISO 125	2301876	On request

ID-Nr./ID-No.	Preis/Price
2301877	Auf Anfrage /
2301877	On request

ZUBEHÖR / ACCESSORIES

Näherungs-Initiator E 659 R

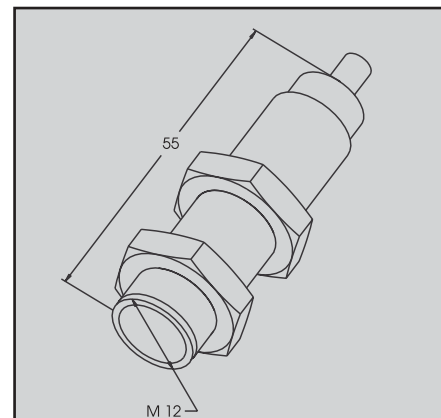
rund M 12x1, Edelstahlausführung mit Kabel, DC-PNP

Proximity Switch E 659 R

round type M 12x1, stainless steel version with cable, DC-PNP

Kabellänge/Cable length	Schaltabstand/switching distance	ID-Nr./ID-No.	Preis/Price
2 m	3.5 mm	21 02 115	40,00

Andere Kabellängen auf Anfrage / Other cable lengths on request



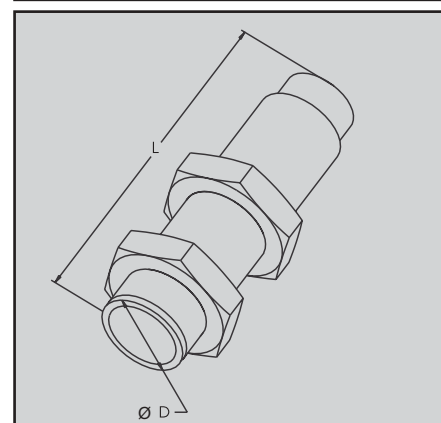
Näherungs-Initiator E 659 U

rund mit US-Steckerkontakt, Edelstahlausführung, DC-PNP

Proximity Switch E 659 U

round type, with US-contact-plug, stainless steel version, DC-PNP

DN	D Ø	L	Schaltabstand/switching distance	ID-Nr./ID-No.	Preis/Price
M 12 x 1	12	49	4 mm	20 28 936	45,00



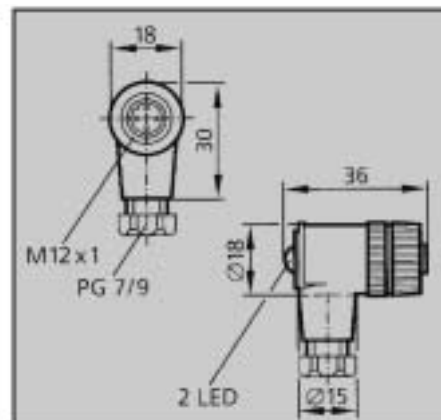
Kabeldose Z 659

für Rückmelder M 12x1 ohne Kabel; konfektionierbar

Connector Z 659

for proximity switch M 12x1 without cable; fitted with cable on request

ID-Nr./ID-No.	Preis/Price
04 25 959	16,00



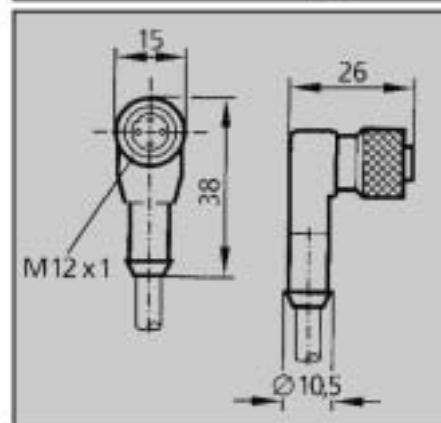
Kabeldose Z 659 K

für Rückmelder M 12x1 mit Kabel

Connector Z 659 K

for proximity switch M 12x1 with cable

Kabellänge/Cable length	ID-Nr./ID-No.	Preis/Price
5 m	20 28 591	27,00
10 m	20 28 592	35,00
25 m	20 28 593	55,00



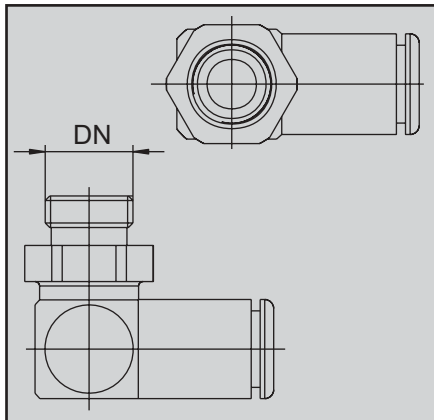
ZUBEHÖR / ACCESSORIES

Schwenkbare Winkeleinschraub- verschraubung M 649

Messing, vernickelt

Swivelling air connection M 649

brass, nickel-plated



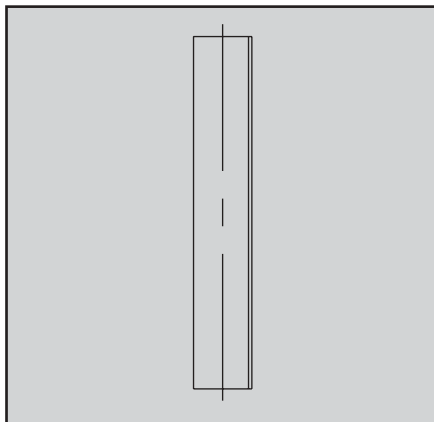
DN	Schlauch / Hose	ID-Nr./ID-No.	Preis/Price
M 5	Ø 6/4	21 16 512	3,90
G 1/8"	Ø 6/4	21 16 513	5,50
G 1/4"	Ø 6/4	21 16 845	6,50

Druckluftschlauch M 653

aus Kunststoff

Compressed Air Hose M 653

plastic material



DN	ID-Nr./ID-No.	Preis/Price
Ø 6/4	04 90 235	1,60 / m
Ø 8/6	04 90 227	2,80 / m

Adaptionen Rückmeldungssysteme Adaptors for feedback systems

Halterung für 2 Initiatoren M12 rund (ohne Initiatoren)

Bracket for 2 round proximity switches M12 (without proximity switches)

Nennweiten/Sizes	ID-Nr./ID-No.	Preis/Price
DN 125 / 5" / ISO 100	2111875	88,00
DN 150 / 6" / ISO 125	2111875	88,00

Halterung für 2 Initiatoren M12 rund, für Aufbau

3-Stellungsantrieb (ohne Initiatoren)

Bracket for 2 round proximity switches M12, for mounted

3-position-actuator (without proximity switches)

Nennweiten/Sizes	ID-Nr./ID-No.	Preis/Price
DN 125 / 5" / ISO 100	2301879	88,00
DN 150 / 6" / ISO 125	2301879	88,00

XL-Baureihe XL-Series



Technische Änderungen vorbehalten '05 / Subject to technical revision '05 ID-Nr. / ID-No.: 2127863

SÜDMO Components GmbH

Industriestrasse 7
D-73469 Riesbürg
Germany

Tel. +49 (0) 9081 803-0
Fax +49 (0) 9081 803-158

Email: info@sudmo.de
Internet: www.sudmo.de



A NORIT COMPANY