



SVP Longstroke- Ventile SVP Longstroke Valves

***2.4.1 Eck-, Doppelleck-
und Kreuzventile***

2.4.2 Schrägsitzventil

2.4.3 Bodensitzventile

2.4.4 Umstellventil

***2.4.5 SVP Longstroke-Ventil
Zubehör***

***2.4.1 Right Angle, Double Right Angle
and Cross Valves***

2.4.2 Angular Seat Valve

2.4.3 Bottom Seat Valves

2.4.4 Change Over Valve

2.4.5 SVP Longstroke Valve Accessory

DN 50 / PN6/1.6

CE



SVP Longstroke-Ventile SVP Longstroke Valves

Ventiltechnik für "schwierige Fälle" - das Langhub-Ventilprogramm SVP Modell 2000 Longstroke

Unsere langjährige Erfahrung im Design und Bau von Ventilen für die Nahrungsmittel- und Getränke- sowie der pharmazeutischen, chemischen und kosmetischen Industrie resultierte in der Entwicklung dieses Langhub-Ventilprogramms SVP Modell 2000 Longstroke. Speziell für hochviskose, feststoffhaltige und schwerförderbare Medien entwickelt, erfüllt das Langhubventil selbstverständlich auch alle hygienischen Anforderungen.

Die aus Vollmaterial hergestellten SÜDMO-Ventile zeichnen sich durch perfekte Oberflächen, lange Lebensdauer und Unempfindlichkeit gegenüber aggressiven Medien aus. Südmo bietet die Langhub-Ventilbaureihe ausschließlich mit der Abdichtungsvariante O-Ring am Ventilteller an. Ein spezieller Antrieb, der in seiner Arbeitsweise umkehrbar ist, in Verbindung mit dem entsprechenden Ventileinsatz ermöglicht es, einen besonders langen Hub zu erzeugen, ohne dass dabei das Gehäuse verändert werden muss. Somit kann ein bereits eingebautes Standardhub-Ventil aus dem SVP Modell 2000-Programm zu einem Longstroke-Ventil umgerüstet werden und umgekehrt.

Ein besonderes Augenmerk wurde auf die einfache Handhabung bzw. Wartung der Ventile gelegt. So sind Verschleißteile auf ein Minimum reduziert und Dichtungswechsel schnell und einfach durchzuführen.

SÜDMO bietet mit den drei Rohrklassen DIN, OD-Tube und ISO standardmäßig ein breites Angebot an unterschiedlichen Abmessungen und Anschlussmöglichkeiten. Für die Einbindung der Ventile in automatisierte Anlagen besteht selbstverständlich die Möglichkeit, die Ventile mit Näherungsinitiatoren auszustatten.

Valve Technology for Problematic Fluids - the Valve Programme SVP Model 2000 Longstroke

Due to many years of experience in design and construction of valves for the food and beverage as well as the pharmaceutical, chemical and cosmetic industry, we have managed to develop the valve programme SVP Model 2000 Longstroke. Developed especially for highly viscous or solid matter containing media, the Longstroke Valves of course also meet all hygienic requirements.

Manufactured from a solid stock SÜDMO valves continue to be characterised by perfect surfaces, long service life and resistance against aggressive media. SÜDMO only offers the Longstroke Valve series with the O-ring sealing on the valve disc. A specially designed reversible actuator together with the corresponding valve insert enables the long stroke without having to change the housing. This means that an already installed standard stroke valve of the single seat valve programme SVP Model 2000 may be retrofit into a longstroke valve or vice versa.

Easy handling and maintenance is also a main emphasis of the range. Wear parts are reduced to a minimum and seal exchanges are fast and easily to maintain.

SÜDMO offers a wide range of different kinds of connections within the three pipe classes DIN, OD-Tubing and ISO as standard. For the implementation of the valves in automated systems proximity switches provide high flexibility.

Technische Daten (Standard)

Werkstoffe Edelstahl	Produktberührte Teile	1.4404 (AISI 316 L)
	Optional	1.4435 (AISI 316 L)
	Nicht produktberührte Teile	1.4301 (AISI 304)
Dichtungselemente	Dichtungswerkstoffe (FDA-zugelassen)	EPDM
		Andere Dichtwerkstoffe auf Anfrage
Temperaturen	Dauerbetriebstemperatur	EPDM 130° C / 265° F*
	Sterilisationstemperatur	EPDM 150° C / 300° F* (ca. 20 min.)
Druck	Betriebsdruck	Standard 6 bar, optional 8 bar
	Steuerluftdruck	Min. 6 bar - max. 8 bar
Oberflächen	Produktberührte Oberflächen	Ra ≤ 0,8 µm
	Nicht produktberührte Oberflächen	Metallblank, Ra ≤ 1,6 µm
	Optional	Produktberührte Oberflächen e-poliert, höherwertige Oberflächen auf Anfrage
Anschlüsse	Standard	Schweißenden für Rohre n. DIN 11850 Reihe 2, OD-Tube oder DIN EN ISO 1127
	Optional	Alle gängigen Verschraubungs- und Flanschverbindungen

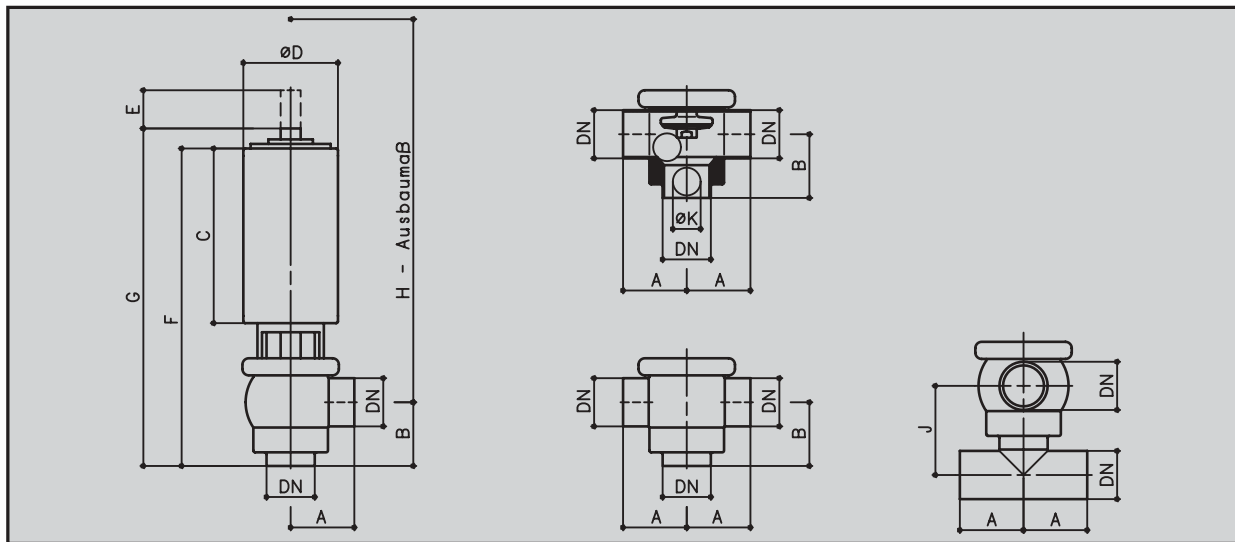
* in Abhängigkeit von Betriebsparametern

Technical Specification (Standard)

Materials	Product wetted parts	1.4404 (AISI 316 L)
	Optional	1.4435 (AISI 316 L)
	Parts not product wetted	1.4301 (AISI 304)
Sealing Elements	Sealing materials (FDA-approved)	EPDM
		Other sealing materials on request
Temperatures	Continuous operating temperature	EPDM 130° C / 265° F*
	Sterilisation temperature	EPDM 150° C / 300° F* (approx. 20 min.)
Pressures	Operating pressure	Standard 6 bar, optional 8 bar
	Control air pressure	Min. 6 bar - max. 8 bar
Surfaces	Product wetted surfaces	Ra ≤ 0,8 µm
	Others	Bright-turned, Ra ≤ 1,6 µm
	Optional	Surfaces product wetted e-polished, higher quality surfaces on request
Connections	Standard	Welding ends for pipes acc. to DIN 11850 series 2, OD-Tube or DIN EN ISO 1127
	Optional	All common threaded and flange connections

* Depending on operating parameters

Technische Daten Technical Specification



Eckventil
Right Angle Valve

S 370E LS

Doppeleckventil
Double Right Angle Valve

S 371E LS

Kreuzventil
Cross Valve

S 372E LS

Metrisch / Metric		A	B	C	∅D	E	F	G	H	J	K	kg
DN	Rohr / Tube											
25	∅ 29 x 1.5	60	60	192	104	22	329	376	380	75	16	
40	∅ 41 x 1.5	60	60	192	104	28	333	374	390	82	20	
50	∅ 53 x 1.5	70	70	192	104	42	349	376	400	98	31	
65	∅ 70 x 2.0	80	80	304	154	54	479	540	565	117	46	
80	∅ 85 x 2.0	90	90	304	154	65	496	547	575	135	59	
100	∅ 104 x 2.0	125	100	339	204	80	551	610	660	158	75	

Zoll / OD-Tube		A	B	C	∅D	E	F	G	H	J	K	kg
DN	Rohr / Tube											
1"	∅ 25.4 x 1.65	60	60	192	104	22	329	376	380	75	16	
1.5"	∅ 38.1 x 1.65	60	60	192	104	28	333	374	390	82	20	
2"	∅ 50.8 x 1.65	70	70	192	104	42	349	376	400	98	31	
2.5"	∅ 63.5 x 1.65	80	80	304	154	54	479	540	565	117	46	
3"	∅ 76.1 x 1.65	90	90	304	154	65	496	547	575	135	59	
4"	∅ 101.6 x 2.11	125	100	339	204	80	551	610	660	158	75	

ISO		A	B	C	∅D	E	F	G	H	J	K	kg
DN	Rohr / Tube											
25	∅ 33.7 x 2.0	60	60	192	104	22	329	376	380	75	16	
40	∅ 48.3 x 2.0	70	70	192	104	42	349	376	400	96	31	
50	∅ 60.3 x 2.0	80	80	304	154	54	479	540	565	112	46	
65	∅ 76.1 x 2.0	90	90	304	154	65	496	547	575	130	59	
80	∅ 88.9 x 2.3	125	100	339	204	80	551	610	660	148	75	

Dichtungsvarianten Sealing variants	Material
Elastomer (Profildichtung und O-Ring) Elastomer (profile seal and O-ring)	EPDM HNBR

ECKVENTIL LS, mit O-Ring (EPDM) / **RIGHT ANGLE VALVE** LS, with O-ring (EPDM)

S 370E LS Luftöffnend-Federschließend / air to open-spring to close

Metrisch/Metric	ID-Nr./ID-No.	Preis/Price	OD-Tube	ID-Nr./ID-No.	Preis/Price	ISO	ID-Nr./ID-No.	Preis/Price
25	2907000	915,00	1"	2340380	915,00	25		955,00
40	2907001	944,00	1.5"	2340381	944,00	40		1026,00
50	2907002	996,00	2"	2340382	996,00	50	Auf Anfrage /	1410,00
65	2907003	1370,00	2.5"	2340383	1370,00	65	On request	1812,00
80	2907004	1755,00	3"	2340384	1755,00	80		2163,00
100	2907005	2095,00	4"	2340385	2095,00			

S 370E LS Luftöffnend-Luftschließend / air to open-air to close

Metrisch/Metric	ID-Nr./ID-No.	Preis/Price	OD-Tube	ID-Nr./ID-No.	Preis/Price	ISO	ID-Nr./ID-No.	Preis/Price
25		915,00	1"		915,00	25		955,00
40		944,00	1.5"		944,00	40		1026,00
50	Auf Anfrage /	996,00	2"	Auf Anfrage /	996,00	50	Auf Anfrage /	1410,00
65	On request	1370,00	2.5"	On request	1370,00	65	On request	1812,00
80		1755,00	3"		1755,00	80		2163,00
100		2095,00	4"		2095,00			

DOPPELECKVENTIL / DOUBLE RIGHT ANGLE VALVE

LS, mit O-Ring (EPDM) / LS, with O-ring (EPDM)

S 371E LS Luftöffnend-Federschließend / air to open-spring to close

Metrisch/Metric	ID-Nr./ID-No.	Preis/Price	OD-Tube	ID-Nr./ID-No.	Preis/Price	ISO	ID-Nr./ID-No.	Preis/Price
25	2907006	980,00	1"	2340386	980,00	25		1012,00
40	2907007	1021,00	1.5"	2340387	1021,00	40		1125,00
50	2907008	1086,00	2"	2340388	1086,00	50	Auf Anfrage /	1509,00
65	2907009	1458,00	2.5"	2340389	1458,00	65	On request	1925,00
80	2907010	1858,00	3"	2340390	1858,00	80		2275,00
100	2907011	2199,00	4"	2340391	2199,00			

S 371E LS Luftöffnend-Luftschließend / air to open-air to close

Metrisch/Metric	ID-Nr./ID-No.	Preis/Price	OD-Tube	ID-Nr./ID-No.	Preis/Price	ISO	ID-Nr./ID-No.	Preis/Price
25		980,00	1"		980,00	25		1012,00
40		1021,00	1.5"		1021,00	40		1125,00
50	Auf Anfrage /	1086,00	2"	Auf Anfrage /	1086,00	50	Auf Anfrage /	1509,00
65	On request	1458,00	2.5"	On request	1458,00	65	On request	1925,00
80		1858,00	3"		1858,00	80		2275,00
100		2199,00	4"		2199,00			

KREUZVENTIL LS, mit O-Ring (EPDM) / **CROSS VALVE** LS, with O-ring (EPDM)

S 372E LS Luftöffnend-Federschließend / air to open-spring to close

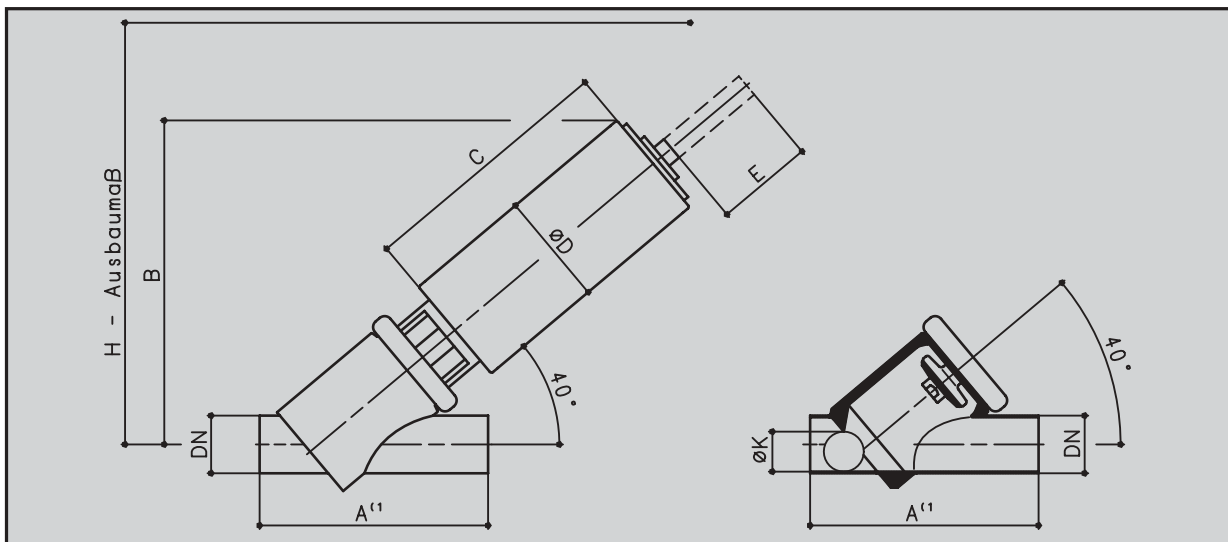
Metrisch/Metric	ID-Nr./ID-No.	Preis/Price	OD-Tube	ID-Nr./ID-No.	Preis/Price	ISO	ID-Nr./ID-No.	Preis/Price
25	2907018	1057,00	1"	2907012	1057,00	25		1097,00
40	2907019	1110,00	1.5"	2907013	1110,00	40		1238,00
50	2907020	1189,00	2"	2907014	1189,00	50	Auf Anfrage /	1650,00
65	2907021	1587,00	2.5"	2907015	1587,00	65	On request	2023,00
80	2907022	1947,00	3"	2907016	1947,00	80		2473,00
100	2907023	2378,00	4"	2907017	2378,00			

S 372E LS Luftöffnend-Luftschließend / air to open-air to close

Metrisch/Metric	ID-Nr./ID-No.	Preis/Price	OD-Tube	ID-Nr./ID-No.	Preis/Price	ISO	ID-Nr./ID-No.	Preis/Price
25		1057,00	1"		1057,00	25		1097,00
40		1110,00	1.5"		1110,00	40		1238,00
50	Auf Anfrage /	1189,00	2"	Auf Anfrage /	1189,00	50	Auf Anfrage /	1650,00
65	On request	1587,00	2.5"	On request	1587,00	65	On request	2023,00
80		1947,00	3"		1947,00	80		2473,00
100		2378,00	4"		2378,00			

ID-Nummern und Preise für umgekehrte Arbeitsweise (federöffnend-luftschließend) auf Anfrage.
ID-Numbers and prices for inverted working mode (spring to open-air to close) on request.

Technische Daten Technical Specification



**Schrägsitzventil
Angular Seat Valve**

S 380E LS

Metrisch / Metric		A	B	C	∅D	E	H	K	kg
DN	Rohr / Tube								
25 ¹⁾	∅ 29 x 1.5	210	268	212	104	64	320	22	
40	∅ 41 x 1.5	185	293	238	104	80	360	28	
50	∅ 53 x 1.5	210	298	238	104	90	370	37	
65	∅ 70 x 2.0	250	412	364	154	115	500	49	
80	∅ 85 x 2.0	300	431	364	154	140	520	61	
100	∅ 104 x 2.0	330	498	400	204	175	600	75	

Zoll / OD-Tube		A	B	C	∅D	E	H	K	kg
DN	Rohr / Tube								
1"	∅ 25.4 x 1.65	160	270	212	104	64	320	22	
1.5"	∅ 38.1 x 1.65	185	295	238	104	80	360	28	
2"	∅ 50.8 x 1.65	210	300	238	104	90	370	37	
2.5"	∅ 63.5 x 1.65	250	415	364	154	115	500	49	
3"	∅ 76.1 x 1.65	300	435	364	154	140	520	61	
4"	∅ 101.6 x 2.11	330	495	400	204	175	600	75	

ISO		A	B	C	∅D	E	H	K	kg
DN	Rohr / Tube								
25	∅ 33.7 x 2.0	160	266	212	104	64	320	22	
40 ¹⁾	∅ 48.3 x 2.0	260	301	238	104	90	370	37	
50 ¹⁾	∅ 60.3 x 2.0	310	417	364	154	115	500	49	
65 ¹⁾	∅ 76.1 x 2.0	360	435	364	154	140	520	61	
80 ¹⁾	∅ 88.9 x 2.3	410	502	400	204	175	600	75	

Dichtungsvarianten Sealing variants	Material
Elastomer (Profildichtung und O-Ring) Elastomer (profile seal and O-ring)	EPDM HNBR

¹⁾ Ventilgehäuse der Baureihe: Metrisch DN 25 und ISO 40-80 exzentrisch unten glatt reduziert

¹⁾ Valve housings of the series: Metric DN 25 and ISO 40-80 excentrically bottom plain reduced

SCHRÄGSITZVENTIL LS, mit O-Ring (EPDM) / **ANGULAR VALVE** LS, with O-ring (EPDM)

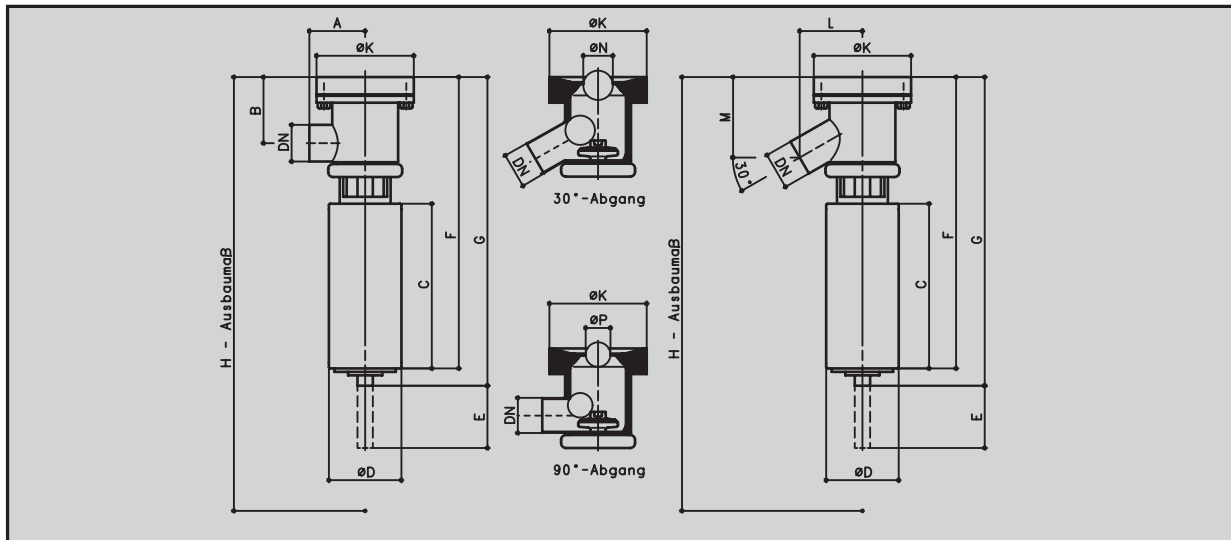
S 380E LS Luftöffnend-Federschließend / air to open-spring to close

Metrisch/Metric	ID-Nr./ID-No.	Preis/Price	OD-Tube	ID-Nr./ID-No.	Preis/Price	ISO	ID-Nr./ID-No.	Preis/Price
25	2907024	1075,00	1"	2340392	1075,00	25		1036,00
40	2907025	1216,00	1.5"	2340393	1216,00	40		1356,00
50	2907026	1395,00	2"	2340394	1395,00	50	Auf Anfrage /	1922,00
65	2907027	1986,00	2.5"	2340395	1986,00	65	On request	2417,00
80	2907028	2500,00	3"	2340396	2500,00	80		3149,00
100	2907029	3244,00	4"	2340397	3244,00			

S 380E LS Luftöffnend-Luftschließend / air to open-air to close

Metrisch/Metric	ID-Nr./ID-No.	Preis/Price	OD-Tube	ID-Nr./ID-No.	Preis/Price	ISO	ID-Nr./ID-No.	Preis/Price
25		1075,00	1"		1075,00	25		1036,00
40		1216,00	1.5"		1216,00	40		1356,00
50	Auf Anfrage /	1395,00	2"	Auf Anfrage /	1395,00	50	Auf Anfrage /	1922,00
65	On request	1986,00	2.5"	On request	1986,00	65	On request	2417,00
80		2500,00	3"		2500,00	80		3149,00
100		3244,00	4"		3244,00			

ID-Nummern und Preise für umgekehrte Arbeitsweise (federöffnend-luftschließend) auf Anfrage.
ID-Numbers and prices for inverted working mode (spring to open-air to close) on request.

Technische Daten Technical Specification

**Bodensitzventil 90°
Bottom seat valve 90°**
**Bodensitzventil 30°
Bottom seat valve 30°**

S 385E LS

S 386E LS

Metrisch / Metric		A	B	C	ØD	E	F	G	H	K	L	M	N	P	kg
DN	Rohr / Tube														
25	Ø 29 x 1.5	70	79	212	104	64	366	391	500	129.5	70	94	23	16	
40	Ø 41 x 1.5	70	90	238	104	80	409	444	575	129.5	80	110.5	32	25	
50	Ø 53 x 1.5	80	95.5	238	104	90	421	446	600	139.5	90	116	44	33	
65	Ø 70 x 2.0	90	112.5	364	154	115	572	622	800	169.5	100	132	61	48	
80	Ø 85 x 2.0	100	133	364	154	140	600	625	825	179.5	110	153	75	61	
100	Ø 104 x 2.0	120	161	400	204	175	673	698	930	209.5	140	188	98	80	

Zoll / OD-Tube		A	B	C	ØD	E	F	G	H	K	L	M	N	P	kg
DN	Rohr / Tube														
1"	Ø 25.4 x 1.65	70	81	212	104	64	366	391	500	129.5	70	97	20	14	
1.5"	Ø 38.1 x 1.65	70	92	238	104	80	409	444	575	129.5	80	112.5	29	22	
2"	Ø 50.8 x 1.65	80	97	238	104	90	421	446	600	139.5	90	118	41	31	
2.5"	Ø 63.5 x 1.65	90	115.5	364	154	115	572	622	800	169.5	100	135.5	54	43	
3"	Ø 76.1 x 1.65	100	137	364	154	140	600	625	825	179.5	110	157.5	66	53	
4"	Ø 101.6 x 2.11	120	162.5	400	204	175	673	698	930	209.5	140	189.5	95	78	

ISO		A	B	C	ØD	E	F	G	H	K	L	M	N	N	kg
DN	Rohr / Tube														
25	Ø 33.7 x 2.0	70	77	212	104	64	366	391	500	129.5	70	92.5	27	18	
40	Ø 48.3 x 2.0	80	98.5	238	104	90	421	446	600	139.5	90	119.5	38	29	
50	Ø 60.3 x 2.0	90	117.5	364	154	115	572	622	800	169.5	100	137.5	50	40	
65	Ø 76.1 x 2.0	100	137.5	364	154	140	600	625	825	179.5	110	158	66	53	
80	Ø 88.9 x 2.3	120	169	400	204	175	673	698	930	209.5	140	197	81	66	

Dichtungsvarianten Sealing variants	Material
Elastomer (Profildichtung und O-Ring) Elastomer (profile seal and O-ring)	EPDM HNBR

BODENSITZVENTIL 30° LS, mit O-Ring (EPDM) / **BOTTOM SEAT VALVE 30°** LS, with O-ring (EPDM)

S 386E LS Luftöffnend-Federschließend / air to open-spring to close

Metrisch/Metric	ID-Nr./ID-No.	Preis/Price	OD-Tube	ID-Nr./ID-No.	Preis/Price	ISO	ID-Nr./ID-No.	Preis/Price
25	2907030	1164,00	1"	2340398	1164,00	25		1207,00
40	2907031	1234,00	1.5"	2340399	1234,00	40		1394,00
50	2907032	1354,00	2"	2340400	1354,00	50	Auf Anfrage /	1901,00
65	2907033	1845,00	2.5"	2340401	1845,00	65	On request	2586,00
80	2907034	2500,00	3"	2127927	2500,00	80		3411,00
100	2907035	3283,00	4"	2340403	3283,00			

S 386E LS Luftöffnend-Luftschießend / air to open-air to close

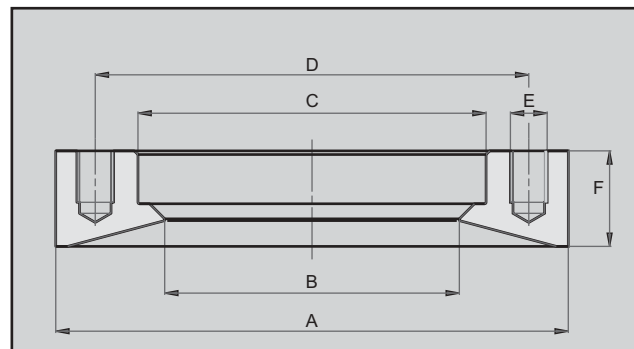
Metrisch/Metric	ID-Nr./ID-No.	Preis/Price	OD-Tube	ID-Nr./ID-No.	Preis/Price	ISO	ID-Nr./ID-No.	Preis/Price
25		1164,00	1"		1164,00	25		1207,00
40		1234,00	1.5"		1234,00	40		1394,00
50	Auf Anfrage /	1354,00	2"	Auf Anfrage /	1354,00	50	Auf Anfrage /	1901,00
65	On request	1845,00	2.5"	On request	1845,00	65	On request	2586,00
80		2500,00	3"		2500,00	80		3411,00
100		3283,00	4"		3283,00			

ID-Nummern und Preise von Bodensitzventilen mit 90° Abgang auf Anfrage.
ID-Numbers and prices of bottom seat valves with 90° outlet on request.

ID-Nummern und Preise für umgekehrte Arbeitsweise (federöffnend-luftschießend) auf Anfrage.
ID-Numbers and prices for inverted working mode (spring to open-air to close) on request.

Bitte separat bestellen / Please order separatly:

Blockflansch Z 2000 B zum Einschweißen für Bodensitzventile, mit WAZ 3.1B nach AD-W2
Weld-in flange Z 2000 B for bottom seat valve, with test certificate WAZ 3.1B acc. to AD-W2



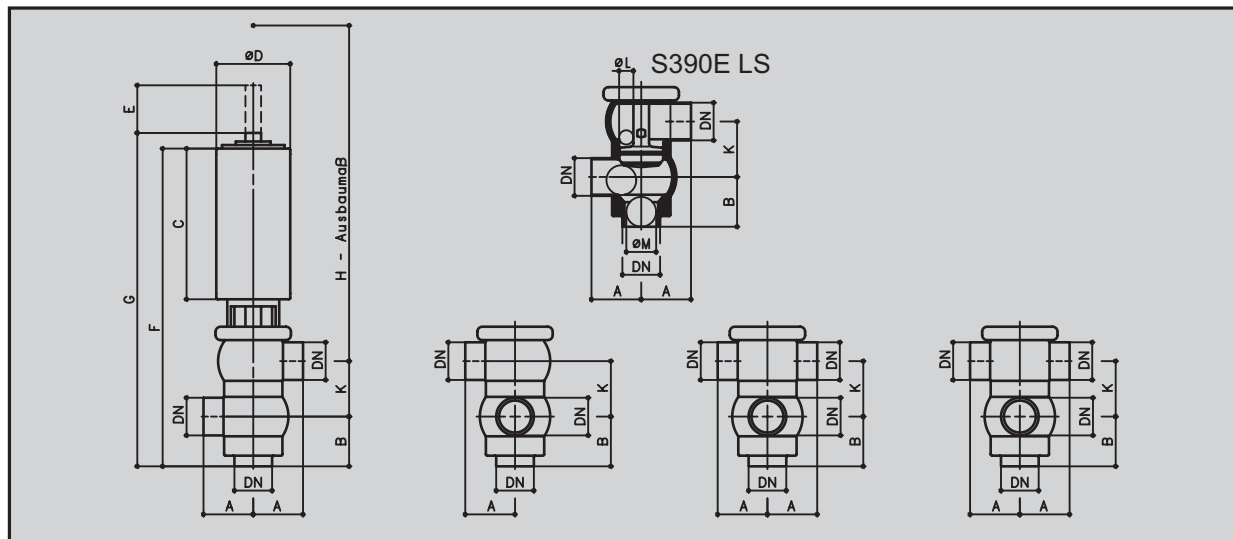
Bitte beachten: Blockflansch Z 2000 B ist nicht kompatibel zum früheren SVP Ventilprogramm!
N.b.: Weld-in flange Z 2000 B is not compatible to former SVP valve programme!

Nennweite/Size	A	B	C	D	E	F
25/1"/ISO 25	129.5	66.1	79.75	105	4 x M10	26
40/1.5"	129.5	66.1	79.75	105	4 x M10	26
50/2"/ISO 40	139.5	80.1	94.75	118	4 x M10	26
65/2.5"/ISO 50	169.5	98.1	114.75	143	4 x M12	30
80/80/3"/ISO 65	179.5	114.5	129.80	156	4 x M12	35
100/4"/ISO 80	209.5	140.5	159.80	185	6 x M12	37

Metrisch/Metric	ID-Nr./ID-No.	Preis/Price
25	2123264	130,00
40	2123264	130,00
50	2123266	145,00
65	2123268	151,00
80	2123270	210,00
100	2123297	241,00

OD-Tube	ID-Nr./ID-No.	Preis/Price
1"	2123264	130,00
1.5"	2123264	130,00
2"	2123266	145,00
2.5"	2123268	151,00
3"	2123270	210,00
4"	2123297	241,00

ISO	ID-Nr./ID-No.	Preis/Price
25	2123264	130,00
40	2123266	145,00
50	2123268	151,00
65	2123270	210,00
80	2123297	241,00

Technische Daten Technical Specification


Umstellventil
3 x Schweißende
Change over valve
3 x welding end

Umstellventil
4 x Schweißende
Change over valve
4 x welding end

Umstellventil
4 x Schweißende
Change over valve
4 x welding end

Umstellventil
5 x Schweißende
Change over valve
5 x welding end

S390E LS

S391E LS

S392E LS

S393E LS

Metrisch / Metric

DN	Rohr / Tube	A	B	C	∅ D	E	F	G	H	K	L	M	kg
25	∅ 29 x 1.5	60	60	212	104	31	407	465	465	58	13	25	
40	∅ 41 x 1.5	60	60	212	104	43	419	465	475	66	13	35	
50	∅ 53 x 1.5	70	70	212	104	51	447	485	500	78	20	42	
65	∅ 70 x 2.0	80	80	304	154	68	573	620	640	94	27	60	
80	∅ 85 x 2.0	90	90	304	154	77	605	643	670	109	33	71	
100	∅ 104 x 2.0	125	100	339	204	94	679	724	760	128	42	89	

Zoll / OD-Tube

DN	Rohr / Tube	A	B	C	∅ D	E	F	G	H	K	L	M	kg
1"	∅ 25.4 x 1.65	60	60	212	104	31	407	465	465	58	13	25	
1.5"	∅ 38.1 x 1.65	60	60	212	104	43	419	465	475	66	13	35	
2"	∅ 50.8 x 1.65	70	70	212	104	51	447	485	500	78	20	42	
2.5"	∅ 63.5 x 1.65	80	80	304	154	68	573	620	640	94	27	60	
3"	∅ 76.1 x 1.65	90	90	304	154	77	605	643	670	109	33	71	
4"	∅ 101.6 x 2.11	125	100	339	204	94	679	724	760	128	42	89	

ISO

DN	Rohr / Tube	A	B	C	∅ D	E	F	G	H	K	L	M	kg
25	∅ 33.7 x 2.0	60	60	212	104	31	407	465	465	58	13	25	
40	∅ 48.3 x 2.0	70	70	212	104	51	447	485	500	78	20	42	
50	∅ 60.3 x 2.0	80	80	304	154	68	573	620	640	94	27	56	
65	∅ 76.1 x 2.0	90	90	304	154	77	605	643	670	109	33	71	
80	∅ 88.9 x 2.3	125	100	339	204	94	679	724	760	128	42	84	

Dichtungsvarianten
Sealing variants

Material

 Elastomer (Profildichtung und O-Ring)
Elastomer (profile seal and O-ring)

 EPDM
HNBR

UMSTELLVENTIL LS, mit O-Ring (EPDM) / **CHANGE OVER VALVE** LS, with O-ring (EPDM)

S 390E LS Luftöffnend-Federschließend / air to open-spring to close

Metrisch/Metric	ID-Nr./ID-No.	Preis/Price	OD-Tube	ID-Nr./ID-No.	Preis/Price	ISO	ID-Nr./ID-No.	Preis/Price
25	2907036	1121,00	1"	2340404	1121,00	25		1160,00
40	2907037	1318,00	1.5"	2340405	1318,00	40		1507,00
50	2907038	1450,00	2"	2340406	1450,00	50	Auf Anfrage /	2067,00
65	2907039	1989,00	2.5"	2340407	1989,00	65	On request	2788,00
80	2907040	2675,00	3"	2340408	2675,00	80		4007,00
100	2907041	3866,00	4"	2340409	3866,00			

S 390E LS Luftöffnend-Luftschließend / air to open-air to close

Metrisch/Metric	ID-Nr./ID-No.	Preis/Price	OD-Tube	ID-Nr./ID-No.	Preis/Price	ISO	ID-Nr./ID-No.	Preis/Price
25		1121,00	1"		1121,00	25		1160,00
40		1318,00	1.5"		1318,00	40		1507,00
50	Auf Anfrage /	1450,00	2"	Auf Anfrage /	1450,00	50	Auf Anfrage /	2067,00
65	On request	1989,00	2.5"	On request	1989,00	65	On request	2788,00
80		2675,00	3"		2675,00	80		4007,00
100		3866,00	4"		3866,00			

S 392E LS Luftöffnend-Federschließend / air to open-spring to close

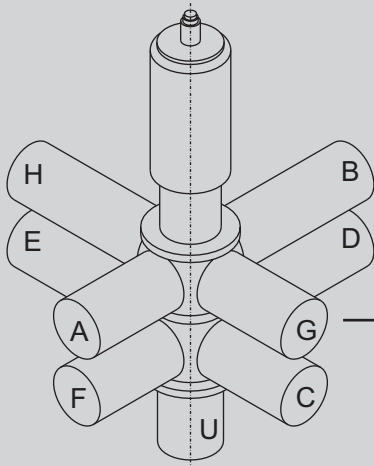
Metrisch/Metric	ID-Nr./ID-No.	Preis/Price	OD-Tube	ID-Nr./ID-No.	Preis/Price	ISO	ID-Nr./ID-No.	Preis/Price
25	2907042	1167,00	1"	2340493	1167,00	25		1211,00
40	2907043	1295,00	1.5"	2340410	1295,00	40		1600,00
50	2907044	1534,00	2"	2340411	1534,00	50	Auf Anfrage /	2182,00
65	2907045	2093,00	2.5"	2340412	2093,00	65	On request	2904,00
80	2907046	2780,00	3"	2340413	2780,00	80		4230,00
100	2907047	4068,00	4"	2340414	4068,00			

S 392E LS Luftöffnend-Luftschließend / air to open-air to close

Metrisch/Metric	ID-Nr./ID-No.	Preis/Price	OD-Tube	ID-Nr./ID-No.	Preis/Price	ISO	ID-Nr./ID-No.	Preis/Price
25		1167,00	1"		1167,00	25		1211,00
40		1295,00	1.5"		1295,00	40		1600,00
50	Auf Anfrage /	1534,00	2"	Auf Anfrage /	1534,00	50	Auf Anfrage /	2182,00
65	On request	2093,00	2.5"	On request	2093,00	65	On request	2904,00
80		2780,00	3"		2780,00	80		4230,00
100		4068,00	4"		4068,00			

**ID-Nummern der Ventile 291 LS, 391 LS, 293 LS, 393 LS auf Anfrage.
ID-Numbers of valves 291 LS, 391 LS, 293 LS, 393 LS on request.**

**ID-Nummern und Preise für umgekehrte Arbeitsweise (federöffnend-luftschließend) auf Anfrage.
ID-Numbers and prices for inverted working mode (spring to open-air to close) on request.**



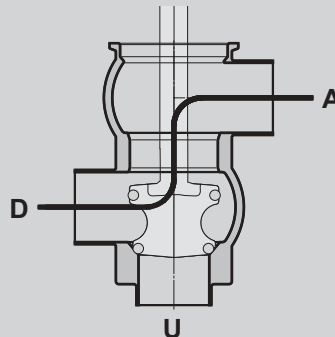
**Zusätzliche Rohrstopfen:
Mehrpreis auf Anfrage**

**Additional ports:
Additional charge upon request**

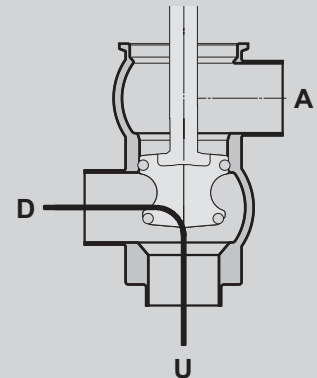
Durchflußwege hygienisches Umstellventil Flow directions through hygienic change over valve

**1. Arbeitsweise luftöffnend - federschließend
Working mode air to open - spring to close**

Ruhelage / resting position

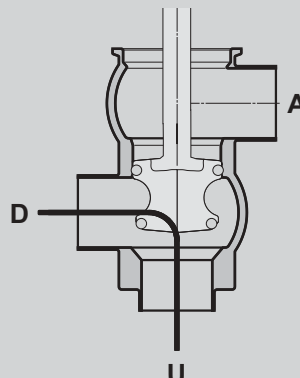


Angesteuert / actuated

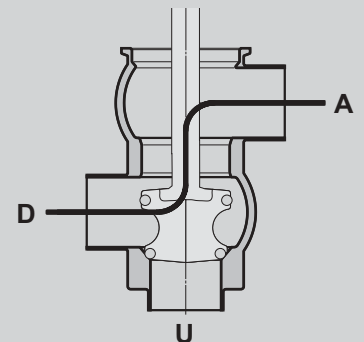


**2. Arbeitsweise federöffnend - luftschließend
Working mode spring to open - air to close**

Ruhelage / resting position



Angesteuert / actuated



ERSATZTEILE / SPARE PARTS

Satz Dichtungen produktseitig für hygienische Longstroke-Ventile
Set of product sided gaskets for hygienic longstroke valves
(S 270-289E LS / S 370-389E LS)

X270E M2000 Material: EPDM

Nennweiten/Size	ID-Nr./ID-No.	Preis/Price
DN 25/1"/ISO 25	2128679	21,00
DN 40/1.5"	2128685	23,00
DN 50/2"/ISO 40	2128686	24,50
DN 65/2.5"/ISO 50	2128687	26,00
DN 80/3"/ISO 65	2128688	28,00
DN 100/4"/ISO 80	2128689	31,50

X270H M2000 Material: HNBR

ID-Nr./ID-No.	Preis/Price
	Auf Anfrage / On request
	Auf Anfrage / On request
	Auf Anfrage / On request
	Auf Anfrage / On request
	Auf Anfrage / On request
	Auf Anfrage / On request

Satz Dichtungen produktseitig für hygienische Longstroke-Umstellventile
Set of product sided gaskets for hygienic longstroke change over valves
(S 290-299E LS / S 390-399E LS)

X290E M2000 Material: EPDM

Nennweiten/Size	ID-Nr./ID-No.	Preis/Price
DN 25/1"/ISO 25	2126418	31,00
DN 40/1.5"	2123534	33,00
DN 50/2"/ISO 40	2128753	35,00
DN 65/2.5"/ISO 50	2129273	38,00
DN 80/3"/ISO 65	2123535	39,00
DN 100/4"/ISO 80	2126431	41,00

X270H M2000 Material: HNBR

ID-Nr./ID-No.	Preis/Price
	Auf Anfrage / On request
	Auf Anfrage / On request
	Auf Anfrage / On request
	Auf Anfrage / On request
	Auf Anfrage / On request
	Auf Anfrage / On request

ERSATZTEILE / SPARE PARTS

Satz Dichtungen für Standard-Pneumatik-Antrieb
Set of gaskets for standard pneumatic actuator
X370L M2000

Material: NBR

Nennweiten/Size	ID-Nr./ID-No.	Preis/Price
DN 25/1"/ISO 25	2129340	13,50
DN 40/1.5"	2129340	13,50
DN 50/2"/ISO 40	2129340	13,50
DN 65/2.5"/ISO 50	2129340	13,50
DN 80/3"/ISO 65	2129340	13,50
DN 100/4"/ISO 80	2129340	13,50

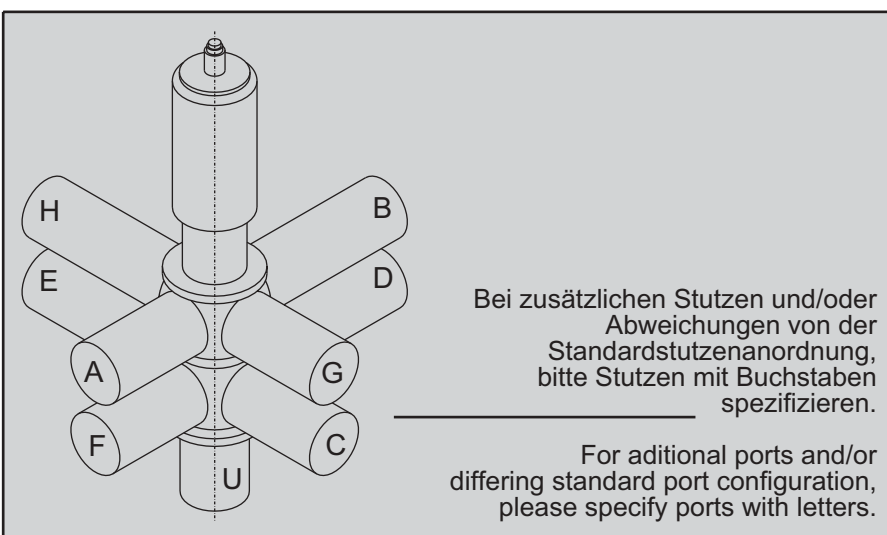
Klemme für Verbindung von Gehäuse und Laterne
Clamp for connecting housing and lantern

Nennweiten/Size	ID-Nr./ID-No.	Preis/Price
DN 25/1"/ISO 25	0034447	35,00
DN 40/1.5"	0034447	35,00
DN 50/2"/ISO 40	0034587	42,00
DN 65/2.5"/ISO 50	0036590	44,00
DN 80/3"/ISO 65	0034595	46,00
DN 100/4"/ISO 80	2125807	48,00

OPTIONEN / OPTIONS

Alle Standardventile sind mit Schweißenden ausgeführt. Für zusätzliche Verschraubungs- oder Flanschverbindungen wird ein Mehrpreis für die Schweißnaht und das gewünschte Verbindungsteil berechnet. Informationen und Preise zu Verbindungsteilen, siehe entsprechende Katalogkapitel.

All standard valves come with welding ends. If additional union parts or flange joints are required, an extra charge for the welding seam and the desired union is applicable. You will find information and prices of union parts in the corresponding catalogue chapters.



Mehrpreis pro zusätzlichen Schweißendenstutzen und zusätzliche Schweißnahtverbindungen auf Anfrage

Charge per additional welding end port and additional welding seam connections upon request

OPTIONEN / OPTIONS

Mehrpriis für E-Polieren Additional charge for e-polishing

Nennweiten/Sizes	Preis/Price
DN 25/1"/ISO 25	135,00
DN 40/1.5"	135,00
DN 50/2"/ISO 40	135,00
DN 65/2.5"/ISO 50	135,00
DN 80/3"/ISO 65	135,00
DN 100/4"/ISO 80	135,00

Ausstellung eines Zeugnis nach 2.1 n. DIN EN 10204 Certificate acc. to 2.1 acc. to DIN EN 10204

Nennweiten/Sizes	Preis/Price
DN 25/1"/ISO 25	5,00
DN 40/1.5"	5,00
DN 50/2"/ISO 40	5,00
DN 65/2.5"/ISO 50	5,00
DN 80/3"/ISO 65	5,00
DN 100/4"/ISO 80	5,00

Ausstellung eines Zeugnis nach 2.2 n. DIN EN 10204 Certificate acc. to 2.2 acc. to DIN EN 10204

Nennweiten/Sizes	Preis/Price
DN 25/1"/ISO 25	5,00
DN 40/1.5"	5,00
DN 50/2"/ISO 40	5,00
DN 65/2.5"/ISO 50	5,00
DN 80/3"/ISO 65	5,00
DN 100/4"/ISO 80	5,00

Ausstellung eines Zeugnis nach 3.1B n. DIN EN 10204 Certificate acc. to 3.1B acc. to DIN EN 10204

Nennweiten/Sizes	Preis/Price
DN 25/1"/ISO 25	25,00
DN 40/1.5"	25,00
DN 50/2"/ISO 40	25,00
DN 65/2.5"/ISO 50	25,00
DN 80/3"/ISO 65	25,00
DN 100/4"/ISO 80	25,00

Ausstellung eines Zeugnis nach 3.1B AD-W2 Certificate acc. to 3.1B AD-W2

Nennweiten/Sizes	Preis/Price
DN 25/1"/ISO 25	25,00
DN 40/1.5"	25,00
DN 50/2"/ISO 40	25,00
DN 65/2.5"/ISO 50	25,00
DN 80/3"/ISO 65	25,00
DN 100/4"/ISO 80	25,00

Mehrpriis für Einsitzventile SVP Longstroke Modell 2000 mit Stempelung aller produktberührten Teile nach Abnahmeprüfzeugnis 3.1B n. DIN EN 10204 Additional charge for Single Seat Valves SVP Longstroke Model 2000 with all product wetted parts stamped with acceptance test certificate 3.1B acc. to DIN EN 10204

Nennweiten/Sizes	Preis/Price
DN 25/1"/ISO 25	
DN 40/1.5"	
DN 50/2"/ISO 40	Auf Anfrage /
DN 65/2.5"/ISO 50	On request
DN 80/3"/ISO 65	
DN 100/4"/ISO 80	

ZUBEHÖR / ACCESSORIES

Näherungs-Initiator E 659 R

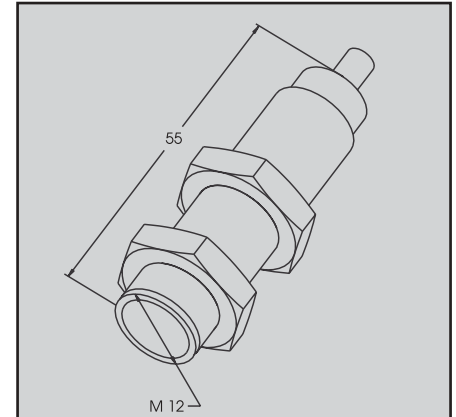
rund M 12x1, Edelstahlausführung mit Kabel, DC-PNP

Proximity Switch E 659 R

round type M 12x1, stainless steel version with cable, DC-PNP

Kabellänge/Cable length	Schaltabstand/switching distance	ID-Nr./ID-No.	Preis/Price
2 m	3.5 mm	21 02 115	40,00

Andere Kabellängen auf Anfrage / Other cable lengths on request



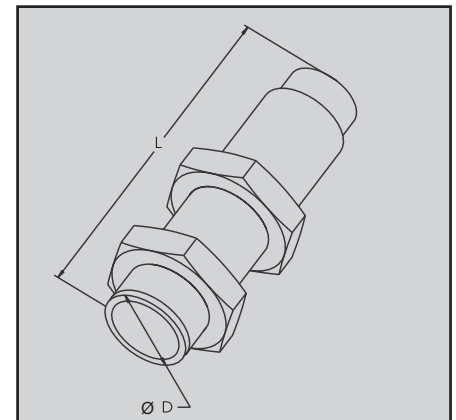
Näherungs-Initiator E 659 U

rund mit US-Steckerkontakt, Edelstahlausführung, DC-PNP

Proximity Switch E 659 U

round type, with US-contact-plug, stainless steel version, DC-PNP

DN	D Ø	L	Schaltabstand/switching distance	ID-Nr./ID-No.	Preis/Price
M 12 x 1	12	49	4 mm	20 28 936	45,00



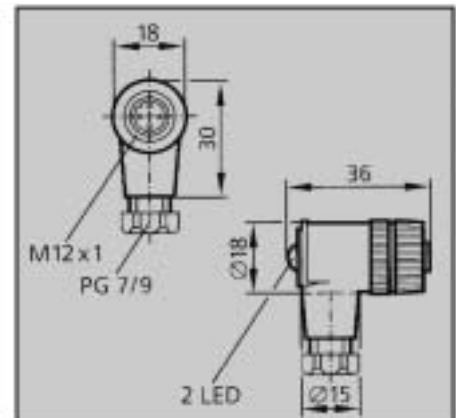
Kabeldose Z 659

für Rückmelder M 12x1 ohne Kabel; konfektionierbar

Connector Z 659

for proximity switch M 12x1 without cable; fitted with cable on request

ID-Nr./ID-No.	Preis/Price
04 25 959	16,00



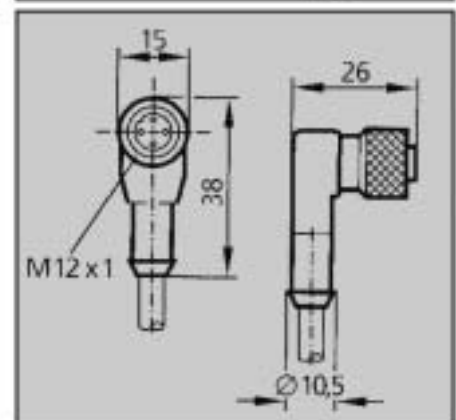
Kabeldose Z 659 K

für Rückmelder M 12x1 mit Kabel

Connector Z 659 K

for proximity switch M 12x1 with cable

Kabellänge/Cable length	ID-Nr./ID-No.	Preis/Price
5 m	20 28 591	27,00
10 m	20 28 592	35,00
25 m	20 28 593	55,00



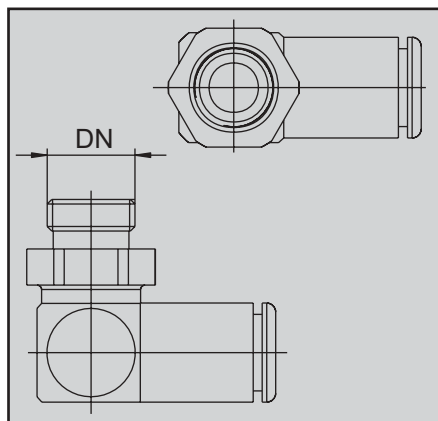
ZUBEHÖR / ACCESSORIES

Schwenkbare Winkeleinschraub- verschraubung M 649

Messing, vernickelt

Swivelling air connection M 649

brass, nickel-plated



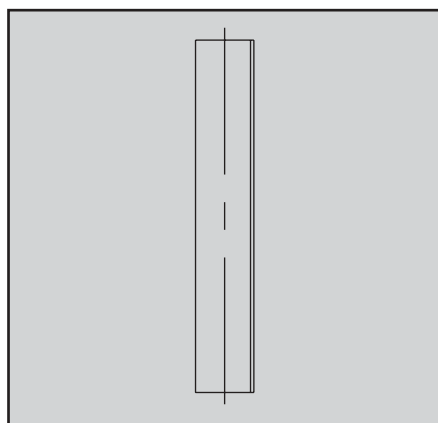
DN	Schlauch / Hose	ID-Nr./ID-No.	Preis/Price
M 5	Ø 6/4	21 16 512	3,90
G 1/8"	Ø 6/4	21 16 513	5,50
G 1/4"	Ø 6/4	21 16 845	6,50

Druckluftschlauch M 653

aus Kunststoff

Compressed Air Hose M 653

plastic material



DN	ID-Nr./ID-No.	Preis/Price
Ø 6/4	04 90 235	1,60 / m
Ø 8/6	04 90 227	2,80 / m

Adaptionen Rückmeldungssysteme Adaptors for feedback systems

Halterung für 2 Initiatoren M12 rund (ohne Initiatoren)
Bracket for 2 round proximity switches M12 (without proximity switches)

Nennweiten/Sizes	ID-Nr./ID-No.	Preis/Price
DN 25/1"/ISO 25		
DN 40/1.5"		
DN 50/2"/ISO 40	Auf Anfrage / on request	
DN 65/2.5"/ISO 50		
DN 80/3"/ISO 65		
DN 100/4"/ISO 80		

SVP Longstroke-Ventile SVP Longstroke Valves



Technische Änderungen vorbehalten '05 / Subject to technical revision '05 ID-Nr. / ID-No.: 2127864

SÜDMO Components GmbH

Industriestrasse 7
D-73469 Riesbürg
Germany

Tel. +49 (0) 9081 803-0
Fax +49 (0) 9081 803-158

Email: info@sudmo.de
Internet: www.sudmo.de



A NORIT COMPANY