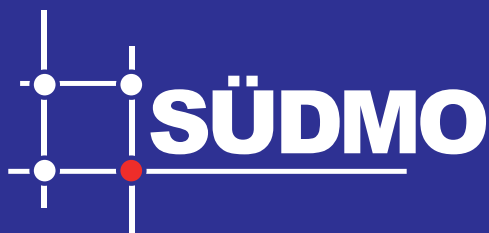




Doppelsitzventile Double Seat Valves

- 3.1 Doppelsitzventile Standard***
- 3.2 Doppelsitzventile Steril***
- 3.3 Doppelsitz-Umstellventile***
- 3.4 Doppelsitz-Bodenventile***
- 3.5 Doppelsitz-Eck-/Doppeleckventile***
- 3.6 Doppelsitzventile
für Ringleitungen***
- 3.7 Doppelsitzventil-Zubehör***

- 3.1 Double Seat Valves Standard***
- 3.2 Double Seat Valves Sterile***
- 3.3 Double Seat Change-Over Valves***
- 3.4 Double Seat Bottom Valves***
- 3.5 Double Seat Right Angle/
Double Right Angle Valves***
- 3.6 Double Seat Valve for Ring Mains***
- 3.7 Double Seat Valve Accessory***



Doppelsitzventile Double Seat Valves

Ventile speziell für die sichere Medientrennung - das Doppelsitzventilprogramm

Zur leckagesicheren Absperrung von feindlichen Medien haben sich Südmo-Doppelsitzventile seit vielen Jahren in den verschiedensten Branchen bewährt. Sie kommen in Anlagen der Pharmazie, der Brauerei- und Getränkeindustrie sowie der Molkerei- und Nahrungsmittelindustrie erfolgreich zum Einsatz.

Hohe Sicherheit auf allen Ebenen

Die erforderliche, hohe Produktsicherheit wird durch die totaumentfreie Konstruktion und die sehr gute CIP/SIP-Reinigbarkeit der Südmo-Doppelsitzventile jederzeit gewährleistet. Im geschlossenen Zustand dichten zwei O-Ringe die obere und untere Rohrleitung gegeneinander ab. Die Sicherheit ist auch dann gegeben, wenn eine Dichtung ausfällt oder versagt: Über den speziellen Auslauf wird die Leckage direkt nach außen abgeführt.

Generell erfüllt ein Doppelsitzventil, das absolut sicher die Vermischung von feindlichen Medien verhindert, die Aufgabe von zwei bis drei Einsitz- oder Klappenventilen. Damit können im Einbauraum enorme Kosten eingespart werden.

Höchste Qualität bei der Verarbeitung

Im gleichen Maße wird bei der Verarbeitung der Doppelsitzventile auf ein hohes Sicherheits- und Qualitätsniveau Wert gelegt. Fast alle Ventilgehäuse sind einteilig und aus Vollmaterial gefertigt. Somit reduzieren sich die Schweißnähte und Dichtungen im Produktbereich auf ein Minimum. Das stabile, einteilige Gehäuse aus 1.4404 bringt speziell beim Fertigen von komplexen Ventilknoten viele Vorteile. Die Anzahl notwendiger, lösbarer Verbindungen zwischen Ventilen kann auf ein Minimum reduziert werden, einhergehend mit Einsparungen von Kosten und erhöhten hygienischen Prozeßbedingungen. Ferner, da nicht existent, entfällt der Austausch von Gehäusezwischenabdichtungen, verbunden mit geringerem Aufwand an Zeit und Kosten. Da alle Ventile gebalanced sind, ist auch die Druckschlagsicherheit auf der oberen und unteren Schiene zur sicheren Trennung der Medien garantiert. Alle eingesetzten produktberührten Dichtungsmaterialien sind FDA-konform.

Für jede Funktion das passende Ventil

Die Südmo-Doppelsitzventile decken die komplette Bandbreite in der Funktionalität ab. So können die Ventile mit oder ohne Liftfunktion, leakagearm oder leakagefrei angeboten werden. Eine Variante mit Spülkammern sowie Ringleitungs- und Bodensitzventile vervollständigen die Baureihe. Auch nachträglich besteht die Möglichkeit, die Ventile mit der Option Spindelspülung aufzurüsten.

Die seltener erforderliche Wartung des Ventilprogramms lässt sich einfach, schnell und ohne spezielles Werkzeug erledigen. Zudem erleichtern komplette und eindeutig zuordenbare produkt- und antriebsseitige Dichtungssätze die Lagerhaltung.

Valves Especially for the Safe Separation of Media - the Double Seat Valve Programme

The SÜDMO Double Seat Valve Programme for the mixproof shut-off of incompatible media is well established in various industries. They are applied in breweries and dairies as well as in the food stuffs, beverage and pharmaceutical industries.

High Safety on all Levels

The hygienic design of the double seat range is free of dead pockets and thus guaranteeing a very good CIP/SIP-capability as well as the necessary high product safety at any time. Two O-rings thoroughly seal the upper and lower pipeline against each other in the closed position of the valve. Even if one seal fails an intermixing of media will not occur as the leakage will be let out of the valve via the special leakage outlet. All SÜDMO double seat valves are balanced and prevent incompatible media from intermixing in case of pressure surges.

With these features one double seat valve is able to substitute an arrangement of 2 to 3 single seat- or butterfly valves, coming along with a possible reduction of costs for mechanical and electrical equipment.

Highest Quality of Workmanship

Great emphasis is set to the levels of safety and quality of the workmanship of the SÜDMO double seat valve range. Almost all valve bodies are machined out of a solid stock and thus minimizing the number of product wetted welding seams. The extremely robust single-piece valve body made of 1.4404 (AISI 316L) is absolutely advantageous for the assembly of complex matrix manifolds. The number of necessary detachable connections between valves can be reduced to a minimum, again coming along with a reduction of costs and improved hygienic properties in the process. Further, as not existent, a replacement of interhousing seals is not necessary, which again cuts costs and time in case of maintenance works. Of course all product wetted seals are FDA-approved.

The Appropriate Valve for Any Function

SÜDMO double seat valves cover the whole range of various executions. We offer the valves in leakage-free or leakage-low executions, as well as with or without integrated seat lifts. Variants with steam locks as well as bottom seat valves and ring mains complete the programme. The possibility to provide the valves with a spindle flush is given at any time.

Long maintenance intervals, quick and easy replacement of seals without special tools are standard for the SÜDMO double seat valves. Furthermore complete and clearly allocatable seal sets for valves and actuators make stockkeeping easy.

Technische Daten (Standard)

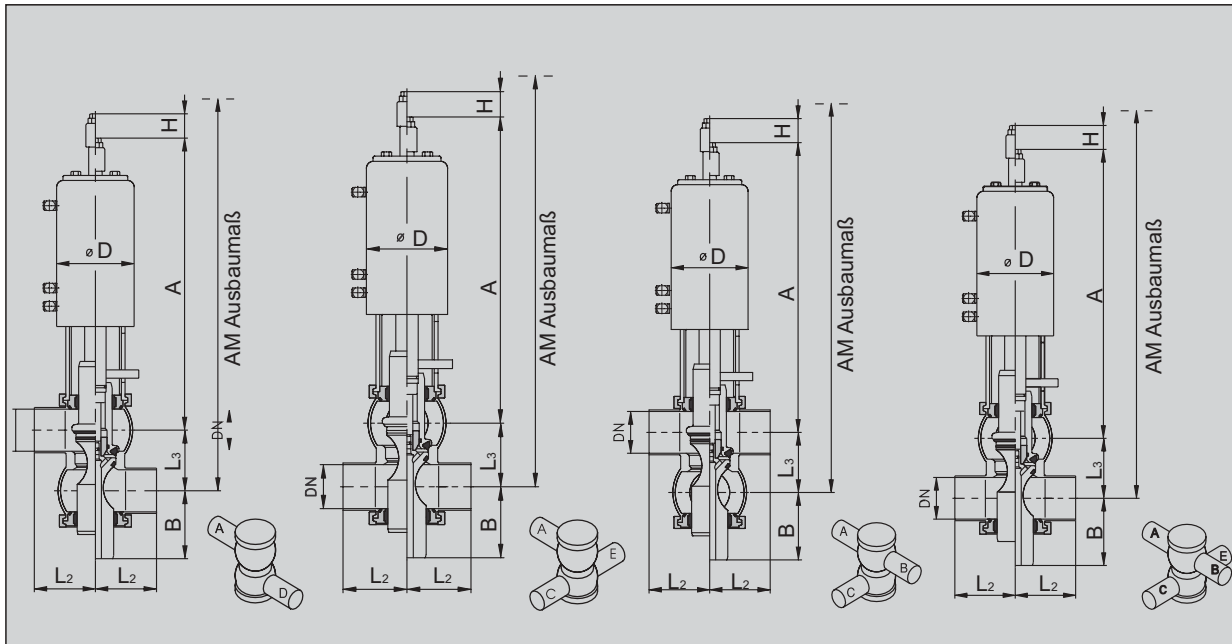
| | | |
|----------------------|--------------------------------------|---|
| Werkstoffe Edelstahl | Produktberührte Teile | 1.4404 (AISI 316 L) |
| | Optional | 1.4435 (AISI 316 L) |
| | Nicht produktberührte Teile | 1.4301 (AISI 304) |
| Dichtungselemente | Dichtungswerkstoffe (FDA-zugelassen) | EPDM |
| | | Andere Dichtwerkstoffe auf Anfrage |
| Temperaturen | Dauerbetriebstemperatur | EPDM 130° C / 265° F* |
| | Sterilisationstemperatur | EPDM 150° C / 300° F* (ca. 20 min.) |
| Druck | Betriebsdruck | Standard 6 bar, optional 10 bar |
| | Steuerdruck | min. 6 bar - max. 8 bar |
| Oberflächen | Produktberührte Oberflächen | Ra ≤ 0,8 µm |
| | Nicht produktberührte Oberflächen | Metallblank, Ra ≤ 1,6 µm |
| | Optional | Produktberührte Oberflächen e-poliert, höherwertige Oberflächen auf Anfrage |
| Anschlüsse | Standard | Schweißenden für Rohre nach DIN 11850 Reihe 2, OD-Tube |
| | Optional | Alle gängigen Verschraubungs- und Flanschverbindungen |

* in Abhängigkeit von Betriebsparametern

Technical Specification (Standard)

| | | |
|------------------|----------------------------------|--|
| Materials | Product wetted parts | 1.4404 (AISI 316 L) |
| | Optional | 1.4435 (AISI 316 L) |
| | Parts not product wetted | 1.4301 (AISI 304) |
| Sealing Elements | Sealing materials (FDA-approved) | EPDM |
| | | Other sealing materials on request |
| Temperatures | Continuous operating temperature | EPDM 130° C / 265° F* |
| | Sterilization temperature | EPDM 150° C / 300° F* (approx. 20 min.) |
| Pressures | Operating pressure | Standard 6 bar, optional 10 bar |
| | Control pressure | Min. 6 bar - max. 8 bar |
| Surfaces | Product wetted surfaces | Ra ≤ 0,8 µm |
| | Others | Bright-turned, Ra ≤ 1,6 µm |
| | Optional | Surfaces product wetted e-polished, higher quality surfaces on request |
| Connections | Standard | Welding ends for pipes acc. to DIN 11850 series 2, OD-Tube |
| | Optional | All common threaded and flange connections |

* Depending on operating parameters

Technische Daten Technical Specification

D 601
D 602
D 603
D 604

Metrisch / Metric

| DN | Rohr / Tube | A | B | ∅D | H | L2 | L3 | AM | kg |
|-----|-------------|-----|-----|-----|----|-----|-----|------|------|
| 25 | ∅ 29 x 1.5 | 365 | 55 | 88 | 14 | 70 | 44 | 580 | 12,0 |
| 40 | ∅ 41 x 1.5 | 374 | 73 | 88 | 24 | 80 | 62 | 650 | 13,0 |
| 50 | ∅ 53 x 1.5 | 390 | 85 | 107 | 30 | 100 | 79 | 720 | 13,0 |
| 65 | ∅ 70 x 2.0 | 470 | 102 | 127 | 38 | 100 | 95 | 865 | 18,0 |
| 80 | ∅ 85 x 2.0 | 475 | 111 | 127 | 38 | 120 | 110 | 910 | 21,0 |
| 100 | ∅ 104 x 2.0 | 485 | 127 | 127 | 45 | 150 | 129 | 960 | 28,0 |
| 125 | ∅ 129 x 2.0 | 650 | 148 | 192 | 50 | 200 | 154 | 1250 | 67,0 |
| 150 | ∅ 154 x 2.0 | 675 | 173 | 192 | 60 | 200 | 180 | 1350 | 82,0 |

Zoll / OD-Tube

| DN | Rohr / Tube | A | B | ∅D | H | L2 | L3 | AM | kg |
|------|----------------|-----|-----|-----|----|-----|-----|------|------|
| 1" | ∅ 25.4 x 1.65 | 365 | 56 | 88 | 13 | 70 | 40 | 580 | 12,0 |
| 1.5" | ∅ 38.1 x 1.65 | 374 | 73 | 88 | 24 | 80 | 62 | 650 | 13,0 |
| 2" | ∅ 50.8 x 1.65 | 390 | 85 | 107 | 30 | 100 | 79 | 720 | 13,0 |
| 2.5" | ∅ 63.5 x 1.65 | 470 | 102 | 127 | 38 | 100 | 95 | 865 | 18,0 |
| 3" | ∅ 76.2 x 1.65 | 475 | 111 | 127 | 38 | 120 | 110 | 910 | 21,0 |
| 4" | ∅ 101.6 x 2.11 | 485 | 127 | 127 | 45 | 150 | 129 | 960 | 28,0 |
| 6" | ∅ 152.4 x 2.11 | 675 | 173 | 192 | 65 | 200 | 180 | 1350 | 82,0 |

 Leckagearm schaltend
 Leakage poor switching

 Ventilteller taktbar
 Lifiable seats

DOPPELSITZVENTIL EPDM / **DOUBLE SEAT VALVE** EPDM

D 601

| Metrisch/Metric | ID-Nr./ID-No. | Preis/Price | OD-Tube | ID-Nr./ID-No. | Preis/Price |
|-----------------|---------------|-------------|---------|---------------|-------------|
| 25 | 2916051 | 2443,00 | 1" | 2011957 | 2443,00 |
| 40 | 2900327 | 2517,00 | 1.5" | 2900340 | 2517,00 |
| 50 | 2900328 | 2560,00 | 2" | 2900341 | 2560,00 |
| 65 | 2900329 | 3039,00 | 2.5" | 2900342 | 3039,00 |
| 80 | 2900330 | 3608,00 | 3" | 2900343 | 3608,00 |
| 100 | 2900331 | 4782,00 | 4" | 2900344 | 4782,00 |
| 125 | 2900332 | 6246,00 | 6" | 2900334 | 7495,00 |
| 150 | 2900333 | 7495,00 | | | |

DOPPELSITZVENTIL EPDM / **DOUBLE SEAT VALVE** EPDM

D 602

| Metrisch/Metric | ID-Nr./ID-No. | Preis/Price | OD-Tube | ID-Nr./ID-No. | Preis/Price |
|-----------------|---------------|-------------|---------|---------------|-------------|
| 25 | 2916052 | 2506,00 | 1" | 2011962 | 2506,00 |
| 40 | 2900354 | 2584,00 | 1.5" | 2900366 | 2584,00 |
| 50 | 2900355 | 2634,00 | 2" | 2900367 | 2634,00 |
| 65 | 2900356 | 3124,00 | 2.5" | 2900368 | 3124,00 |
| 80 | 2900357 | 3701,00 | 3" | 2900369 | 3701,00 |
| 100 | 2900358 | 4889,00 | 4" | 2900370 | 4889,00 |
| 125 | 2900359 | 6369,00 | 6" | 2900336 | 7638,00 |
| 150 | 2900335 | 7638,00 | | | |

DOPPELSITZVENTIL EPDM / **DOUBLE SEAT VALVE** EPDM

D 603

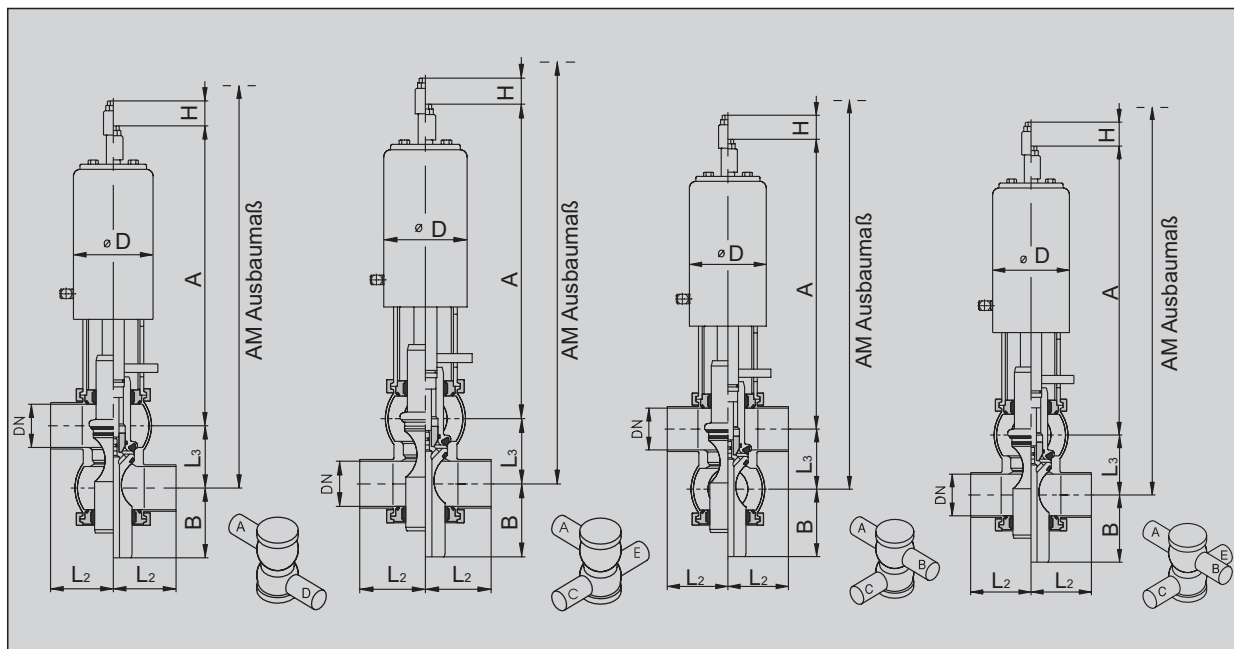
| Metrisch/Metric | ID-Nr./ID-No. | Preis/Price | OD-Tube | ID-Nr./ID-No. | Preis/Price |
|-----------------|---------------|-------------|---------|---------------|-------------|
| 25 | 2916053 | 2506,00 | 1" | 2900391 | 2506,00 |
| 40 | 2900379 | 2584,00 | 1.5" | 2900392 | 2584,00 |
| 50 | 2900380 | 2634,00 | 2" | 2900393 | 2634,00 |
| 65 | 2900381 | 3124,00 | 2.5" | 2900394 | 3124,00 |
| 80 | 2900382 | 3701,00 | 3" | 2900395 | 3701,00 |
| 100 | 2900383 | 4889,00 | 4" | 2900396 | 4889,00 |
| 125 | 2900384 | 6369,00 | 6" | 2900338 | 7638,00 |
| 150 | 2900337 | 7638,00 | | | |

DOPPELSITZVENTIL EPDM / **DOUBLE SEAT VALVE** EPDM

D 604

| Metrisch/Metric | ID-Nr./ID-No. | Preis/Price | OD-Tube | ID-Nr./ID-No. | Preis/Price |
|-----------------|---------------|-------------|---------|---------------|-------------|
| 25 | 2916054 | 2568,00 | 1" | 2011963 | 2568,00 |
| 40 | 2900400 | 2654,00 | 1.5" | 2900410 | 2654,00 |
| 50 | 2900401 | 2707,00 | 2" | 2900411 | 2707,00 |
| 65 | 2900402 | 3206,00 | 2.5" | 2900412 | 3206,00 |
| 80 | 2004211 | 3793,00 | 3" | 2900413 | 3793,00 |
| 100 | 2900403 | 4997,00 | 4" | 2900414 | 4997,00 |
| 125 | 2900404 | 6494,00 | 6" | 2900346 | 7777,00 |
| 150 | 2900345 | 7777,00 | | | |

Technische Daten Technical Specification



D 611

D 612

D 613

D 614

Metrisch / Metric

| DN | Rohr / Tube | A | B | Ø D | H | L2 | L3 | AM | kg |
|-----|-------------|-----|-----|-----|----|-----|-----|------|------|
| 25 | Ø 29 x 1.5 | 365 | 55 | 88 | 14 | 70 | 44 | 580 | 12,0 |
| 40 | Ø 41 x 1.5 | 374 | 73 | 88 | 24 | 80 | 62 | 650 | 13,0 |
| 50 | Ø 53 x 1.5 | 390 | 85 | 107 | 30 | 100 | 79 | 720 | 13,0 |
| 65 | Ø 70 x 2.0 | 470 | 102 | 127 | 38 | 100 | 95 | 865 | 18,0 |
| 80 | Ø 85 x 2.0 | 475 | 111 | 127 | 38 | 120 | 110 | 910 | 21,0 |
| 100 | Ø 104 x 2.0 | 485 | 127 | 127 | 45 | 150 | 129 | 960 | 28,0 |
| 125 | Ø 129 x 2.0 | 650 | 148 | 192 | 50 | 200 | 154 | 1250 | 67,0 |
| 150 | Ø 154 x 2.0 | 675 | 173 | 192 | 60 | 200 | 180 | 1350 | 82,0 |

Zoll / OD-Tube

| DN | Rohr / Tube | A | B | Ø D | H | L2 | L3 | AM | kg |
|------|----------------|-----|-----|-----|----|-----|-----|------|------|
| 1" | Ø 25.4 x 1.65 | 365 | 56 | 88 | 13 | 70 | 40 | 580 | 12,0 |
| 1.5" | Ø 38.1 x 1.65 | 374 | 73 | 88 | 24 | 80 | 62 | 650 | 13,0 |
| 2" | Ø 50.8 x 1.65 | 390 | 85 | 107 | 30 | 100 | 79 | 720 | 13,0 |
| 2.5" | Ø 63.5 x 1.65 | 470 | 102 | 127 | 38 | 100 | 95 | 865 | 18,0 |
| 3" | Ø 76.2 x 1.65 | 475 | 111 | 127 | 38 | 120 | 110 | 910 | 21,0 |
| 4" | Ø 101.6 x 2.11 | 485 | 127 | 127 | 45 | 150 | 129 | 960 | 28,0 |
| 6" | Ø 152.4 x 2.11 | 675 | 173 | 192 | 65 | 200 | 180 | 1350 | 82,0 |

Leckagearm schaltend
Leakage poor switching

Ventilteller nicht taktbar, spülbare Leckagekammer
Non-liftable seats, flushable leakage chamber

DOPPELSITZVENTIL EPDM / **DOUBLE SEAT VALVE** EPDM

D 611

| Metrisch/Metric | ID-Nr./ID-No. | Preis/Price | OD-Tube | ID-Nr./ID-No. | Preis/Price |
|-----------------|---------------|-------------|---------|---------------|-------------|
| 25 | 2916055 | 1943,00 | 1" | 2026280 | 1943,00 |
| 40 | 2026273 | 1950,00 | 1.5" | 2026281 | 1950,00 |
| 50 | 2026274 | 2119,00 | 2" | 2026282 | 2119,00 |
| 65 | 2026275 | 2543,00 | 2.5" | 2026283 | 2543,00 |
| 80 | 2026276 | 2897,00 | 3" | 2026284 | 2897,00 |
| 100 | 2026277 | 3993,00 | 4" | 2026285 | 3993,00 |
| 125 | 2026278 | 5966,00 | 6" | 2026286 | 7246,00 |
| 150 | 2026279 | 7246,00 | | | |

DOPPELSITZVENTIL EPDM / **DOUBLE SEAT VALVE** EPDM

D 612

| Metrisch/Metric | ID-Nr./ID-No. | Preis/Price | OD-Tube | ID-Nr./ID-No. | Preis/Price |
|-----------------|---------------|-------------|---------|---------------|-------------|
| 25 | 2916056 | 2006,00 | 1" | 2026298 | 2006,00 |
| 40 | 2026291 | 2017,00 | 1.5" | 2026299 | 2017,00 |
| 50 | 2026292 | 2193,00 | 2" | 2026300 | 2193,00 |
| 65 | 2026293 | 2628,00 | 2.5" | 2026301 | 2628,00 |
| 80 | 2026294 | 2990,00 | 3" | 2026302 | 2990,00 |
| 100 | 2026295 | 4100,00 | 4" | 2026303 | 4100,00 |
| 125 | 2026296 | 6089,00 | 6" | 2026304 | 7389,00 |
| 150 | 2026297 | 7389,00 | | | |

DOPPELSITZVENTIL EPDM / **DOUBLE SEAT VALVE** EPDM

D 613

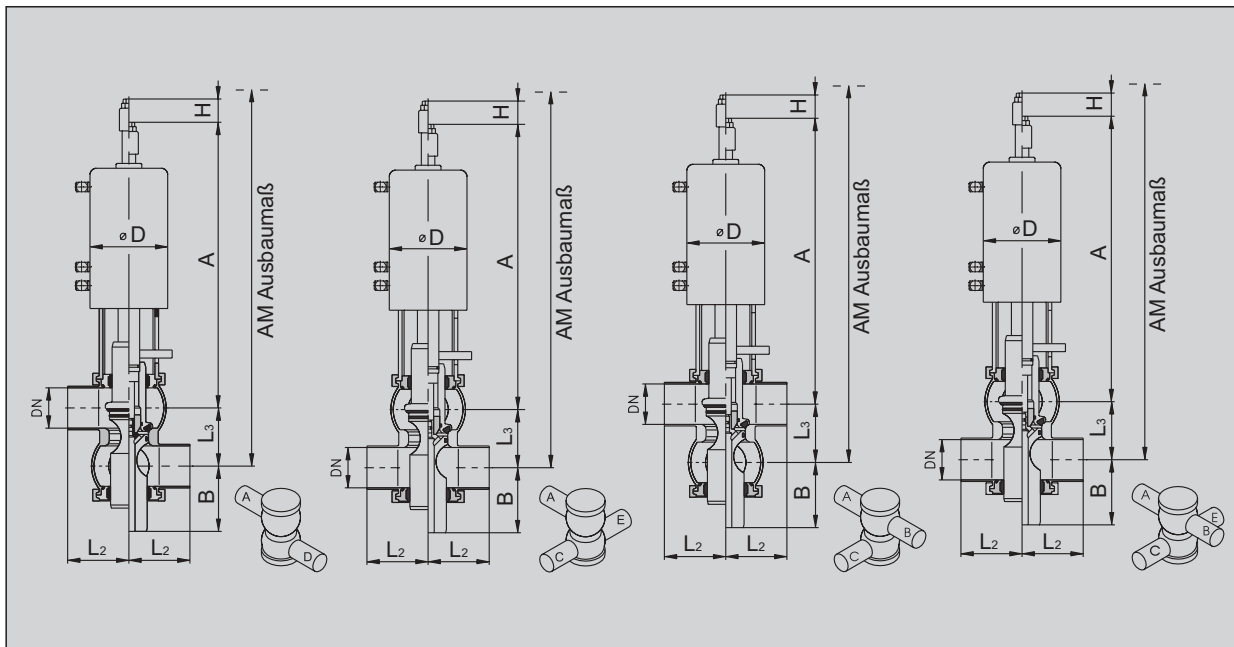
| Metrisch/Metric | ID-Nr./ID-No. | Preis/Price | OD-Tube | ID-Nr./ID-No. | Preis/Price |
|-----------------|---------------|-------------|---------|---------------|-------------|
| 25 | 2026305 | 2006,00 | 1" | 2026313 | 2006,00 |
| 40 | 2026306 | 2017,00 | 1.5" | 2026314 | 2017,00 |
| 50 | 2026307 | 2193,00 | 2" | 2026315 | 2193,00 |
| 65 | 2026308 | 2628,00 | 2.5" | 2026316 | 2628,00 |
| 80 | 2026309 | 2990,00 | 3" | 2026317 | 2990,00 |
| 100 | 2026310 | 4100,00 | 4" | 2026318 | 4100,00 |
| 125 | 2026311 | 6089,00 | 6" | 2026319 | 7389,00 |
| 150 | 2026312 | 7389,00 | | | |

DOPPELSITZVENTIL EPDM / **DOUBLE SEAT VALVE** EPDM

D 614

| Metrisch/Metric | ID-Nr./ID-No. | Preis/Price | OD-Tube | ID-Nr./ID-No. | Preis/Price |
|-----------------|---------------|-------------|---------|---------------|-------------|
| 25 | 2916057 | 2068,00 | 1" | 2026328 | 2068,00 |
| 40 | 2026321 | 2087,00 | 1.5" | 2026329 | 2087,00 |
| 50 | 2026322 | 2266,00 | 2" | 2026330 | 2266,00 |
| 65 | 2026323 | 2710,00 | 2.5" | 2026331 | 2710,00 |
| 80 | 2026324 | 3082,00 | 3" | 2026332 | 3082,00 |
| 100 | 2026325 | 4208,00 | 4" | 2026333 | 4208,00 |
| 125 | 2026326 | 6214,00 | 6" | 2026334 | 7528,00 |
| 150 | 2026327 | 7528,00 | | | |

Technische Daten Technical Specification



| D 621 | D 622 | D 623 | D 624 |
|-------|-------|-------|-------|
|-------|-------|-------|-------|

| Metrisch / Metric | | A | B | ∅D | H | L2 | L3 | AM | kg |
|-------------------|-------------|-----|-----|-----|----|-----|-----|------|------|
| DN | Rohr / Tube | | | | | | | | |
| 25 | ∅ 29 x 1.5 | 365 | 55 | 88 | 14 | 70 | 44 | 580 | 12,0 |
| 40 | ∅ 41 x 1.5 | 374 | 73 | 88 | 24 | 80 | 62 | 650 | 13,0 |
| 50 | ∅ 53 x 1.5 | 390 | 85 | 107 | 30 | 100 | 79 | 720 | 13,0 |
| 65 | ∅ 70 x 2.0 | 470 | 102 | 127 | 38 | 100 | 95 | 865 | 18,0 |
| 80 | ∅ 85 x 2.0 | 475 | 111 | 127 | 38 | 120 | 110 | 910 | 22,0 |
| 100 | ∅ 104 x 2.0 | 485 | 127 | 127 | 45 | 150 | 129 | 960 | 29,0 |
| 125 | ∅ 129 x 2.0 | 650 | 148 | 192 | 50 | 200 | 154 | 1250 | 68,0 |
| 150 | ∅ 154 x 2.0 | 675 | 173 | 192 | 60 | 200 | 180 | 1350 | 83,0 |

| Zoll / OD-Tube | | A | B | ∅D | H | L2 | L3 | AM | kg |
|----------------|----------------|-----|-----|-----|----|-----|-----|------|------|
| DN | Rohr / Tube | | | | | | | | |
| 1" | ∅ 25.4 x 1.65 | 365 | 56 | 88 | 13 | 70 | 40 | 580 | 12,0 |
| 1.5" | ∅ 38.1 x 1.65 | 374 | 73 | 88 | 24 | 80 | 62 | 650 | 13,0 |
| 2" | ∅ 50.8 x 1.65 | 390 | 85 | 107 | 30 | 100 | 79 | 720 | 13,0 |
| 2.5" | ∅ 63.5 x 1.65 | 470 | 102 | 127 | 38 | 100 | 95 | 865 | 18,0 |
| 3" | ∅ 76.2 x 1.65 | 475 | 111 | 127 | 38 | 120 | 110 | 910 | 22,0 |
| 4" | ∅ 101.6 x 2.11 | 485 | 127 | 127 | 45 | 150 | 129 | 960 | 29,0 |
| 6" | ∅ 152.4 x 2.11 | 675 | 173 | 192 | 65 | 200 | 180 | 1350 | 83,0 |

Leckagefrei schaltend
Leakage free switching

Ventilteller taktbar
Liftable seats

DOPPELSITZVENTIL EPDM / DOUBLE SEAT VALVE EPDM
D 621

| Metrisch/Metric | ID-Nr./ID-No. | Preis/Price | OD-Tube | ID-Nr./ID-No. | Preis/Price |
|-----------------|---------------|-------------|---------|---------------|-------------|
| 25 | 2916058 | 2443,00 | 1" | 2011966 | 2443,00 |
| 40 | 2900532 | 2517,00 | 1.5" | 2900545 | 2517,00 |
| 50 | 2900533 | 2560,00 | 2" | 2900546 | 2560,00 |
| 65 | 2900534 | 3039,00 | 2.5" | 2900547 | 3039,00 |
| 80 | 2900535 | 3608,00 | 3" | 2900548 | 3608,00 |
| 100 | 2900536 | 4782,00 | 4" | 2900549 | 4782,00 |
| 125 | 2900537 | 6246,00 | 6" | 2900524 | 7495,00 |
| 150 | 2900523 | 7495,00 | | | |

DOPPELSITZVENTIL EPDM / DOUBLE SEAT VALVE EPDM
D 622

| Metrisch/Metric | ID-Nr./ID-No. | Preis/Price | OD-Tube | ID-Nr./ID-No. | Preis/Price |
|-----------------|---------------|-------------|---------|---------------|-------------|
| 25 | 2916059 | 2506,00 | 1" | 2011967 | 2506,00 |
| 40 | 2900558 | 2585,00 | 1.5" | 2900571 | 2585,00 |
| 50 | 2900559 | 2634,00 | 2" | 2900572 | 2634,00 |
| 65 | 2900560 | 3124,00 | 2.5" | 2900573 | 3124,00 |
| 80 | 2900561 | 3701,00 | 3" | 2900574 | 3701,00 |
| 100 | 2900562 | 4889,00 | 4" | 2900575 | 4889,00 |
| 125 | 2900563 | 6369,00 | 6" | 2900526 | 7638,00 |
| 150 | 2900525 | 7638,00 | | | |

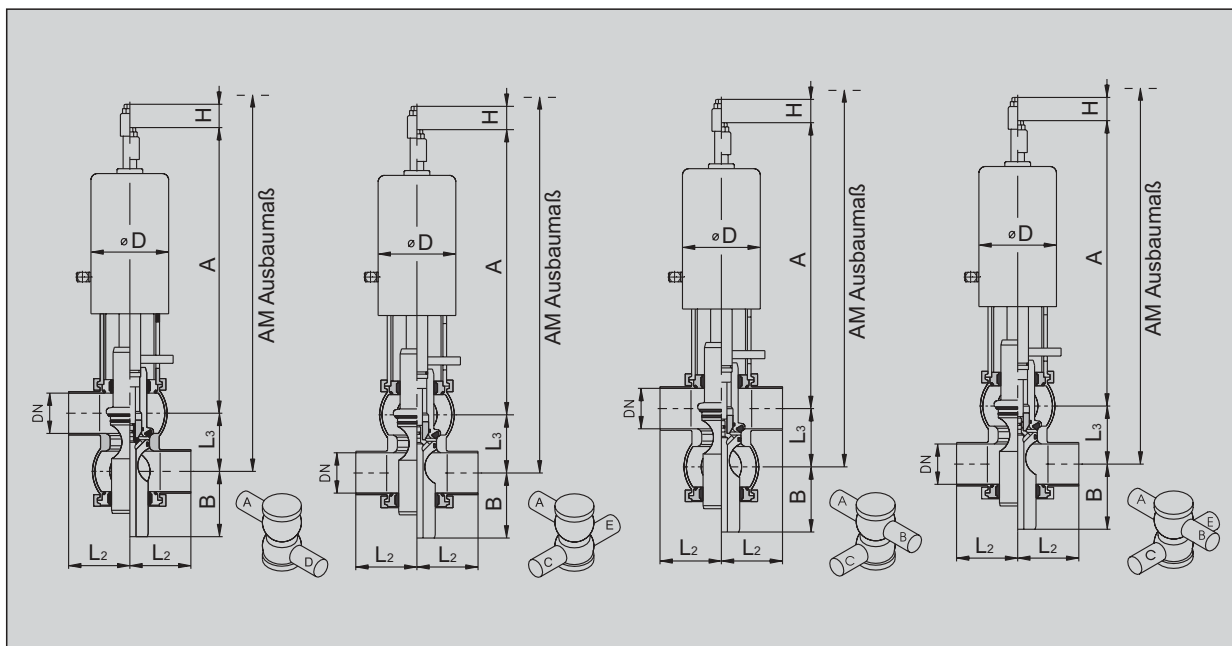
DOPPELSITZVENTIL EPDM / DOUBLE SEAT VALVE EPDM
D 623

| Metrisch/Metric | ID-Nr./ID-No. | Preis/Price | OD-Tube | ID-Nr./ID-No. | Preis/Price |
|-----------------|---------------|-------------|---------|---------------|-------------|
| 25 | 2916060 | 2506,00 | 1" | 2011968 | 2506,00 |
| 40 | 2900585 | 2585,00 | 1.5" | 2900598 | 2585,00 |
| 50 | 2900586 | 2634,00 | 2" | 2900599 | 2634,00 |
| 65 | 2900587 | 3124,00 | 2.5" | 2900600 | 3124,00 |
| 80 | 2900588 | 3701,00 | 3" | 2900601 | 3701,00 |
| 100 | 2900589 | 4889,00 | 4" | 2900602 | 4889,00 |
| 125 | 2900590 | 6369,00 | 6" | 2900551 | 7638,00 |
| 150 | 2900550 | 7638,00 | | | |

DOPPELSITZVENTIL EPDM / DOUBLE SEAT VALVE EPDM
D 624

| Metrisch/Metric | ID-Nr./ID-No. | Preis/Price | OD-Tube | ID-Nr./ID-No. | Preis/Price |
|-----------------|---------------|-------------|---------|---------------|-------------|
| 25 | 2916061 | 2568,00 | 1" | 2011972 | 2568,00 |
| 40 | 2900905 | 2654,00 | 1.5" | 2900617 | 2654,00 |
| 50 | 2009899 | 2707,00 | 2" | 2900618 | 2707,00 |
| 65 | 2009900 | 3206,00 | 2.5" | 2900619 | 3206,00 |
| 80 | 2009901 | 3793,00 | 3" | 2900620 | 3793,00 |
| 100 | 2900611 | 4997,00 | 4" | 2900621 | 4997,00 |
| 125 | 2900612 | 6494,00 | 6" | 2028612 | 7777,00 |
| 150 | 2900552 | 7777,00 | | | |

Technische Daten Technical Specification



| D 631 | D 632 | D 633 | D 634 |
|-------|-------|-------|-------|
|-------|-------|-------|-------|

| Metrisch / Metric | | A | B | ØD | H | L2 | L3 | AM | kg |
|-------------------|-------------|-----|-----|-----|----|-----|-----|------|------|
| DN | Rohr / Tube | | | | | | | | |
| 25 | Ø 29 x 1.5 | 365 | 55 | 88 | 14 | 70 | 44 | 580 | 12,0 |
| 40 | Ø 41 x 1.5 | 374 | 73 | 88 | 24 | 80 | 62 | 650 | 13,0 |
| 50 | Ø 53 x 1.5 | 390 | 85 | 107 | 30 | 100 | 79 | 720 | 13,0 |
| 65 | Ø 70 x 2.0 | 470 | 102 | 127 | 38 | 100 | 95 | 865 | 18,0 |
| 80 | Ø 85 x 2.0 | 475 | 111 | 127 | 38 | 120 | 110 | 910 | 22,0 |
| 100 | Ø 104 x 2.0 | 485 | 127 | 127 | 45 | 150 | 129 | 960 | 29,0 |
| 125 | Ø 129 x 2.0 | 650 | 148 | 192 | 50 | 200 | 154 | 1250 | 68,0 |
| 150 | Ø 154 x 2.0 | 675 | 173 | 192 | 60 | 200 | 180 | 1350 | 83,0 |

| Zoll / OD-Tube | | A | B | ØD | H | L2 | L3 | AM | kg |
|----------------|----------------|-----|-----|-----|----|-----|-----|------|------|
| DN | Rohr / Tube | | | | | | | | |
| 1" | Ø 25.4 x 1.65 | 365 | 56 | 88 | 13 | 70 | 40 | 580 | 12,0 |
| 1.5" | Ø 38.1 x 1.65 | 374 | 73 | 88 | 24 | 80 | 62 | 650 | 13,0 |
| 2" | Ø 50.8 x 1.65 | 390 | 85 | 107 | 30 | 100 | 79 | 720 | 13,0 |
| 2.5" | Ø 63.5 x 1.65 | 470 | 102 | 127 | 38 | 100 | 95 | 865 | 18,0 |
| 3" | Ø 76.2 x 1.65 | 475 | 111 | 127 | 38 | 120 | 110 | 910 | 22,0 |
| 4" | Ø 101.6 x 2.11 | 485 | 127 | 127 | 45 | 150 | 129 | 960 | 29,0 |
| 6" | Ø 152.4 x 2.11 | 675 | 173 | 192 | 65 | 200 | 180 | 1350 | 83,0 |

Leckagefrei schaltend
Leakage free switching

Ventilteller nicht taktbar, spülbare Leckagekammer
Non-liftable seats, flushable leakage chamber

DOPPELSITZVENTIL EPDM / **DOUBLE SEAT VALVE** EPDM
D 631

| Metrisch/Metric | ID-Nr./ID-No. | Preis/Price | OD-Tube | ID-Nr./ID-No. | Preis/Price |
|-----------------|---------------|-------------|---------|---------------|-------------|
| 25 | 2026352 | 1943,00 | 1" | 2026359 | 1943,00 |
| 40 | 2026353 | 1950,00 | 1.5" | 2026360 | 1950,00 |
| 50 | 2004448 | 2119,00 | 2" | 2026361 | 2119,00 |
| 65 | 2026354 | 2543,00 | 2.5" | 2026362 | 2543,00 |
| 80 | 2026355 | 2897,00 | 3" | 2026363 | 2897,00 |
| 100 | 2026356 | 3993,00 | 4" | 2026364 | 3993,00 |
| 125 | 2026357 | 5966,00 | 6" | 2026365 | 7246,00 |
| 150 | 2026358 | 7246,00 | | | |

DOPPELSITZVENTIL EPDM / **DOUBLE SEAT VALVE** EPDM
D 632

| Metrisch/Metric | ID-Nr./ID-No. | Preis/Price | OD-Tube | ID-Nr./ID-No. | Preis/Price |
|-----------------|---------------|-------------|---------|---------------|-------------|
| 25 | 2026366 | 2006,00 | 1" | 2026373 | 2006,00 |
| 40 | 2026367 | 2017,00 | 1.5" | 2026374 | 2017,00 |
| 50 | 2004449 | 2193,00 | 2" | 2026375 | 2193,00 |
| 65 | 2026368 | 2628,00 | 2.5" | 2026376 | 2628,00 |
| 80 | 2026369 | 2990,00 | 3" | 2026377 | 2990,00 |
| 100 | 2026370 | 4100,00 | 4" | 2026378 | 4100,00 |
| 125 | 2026371 | 6089,00 | 6" | 2026379 | 7389,00 |
| 150 | 2026372 | 7389,00 | | | |

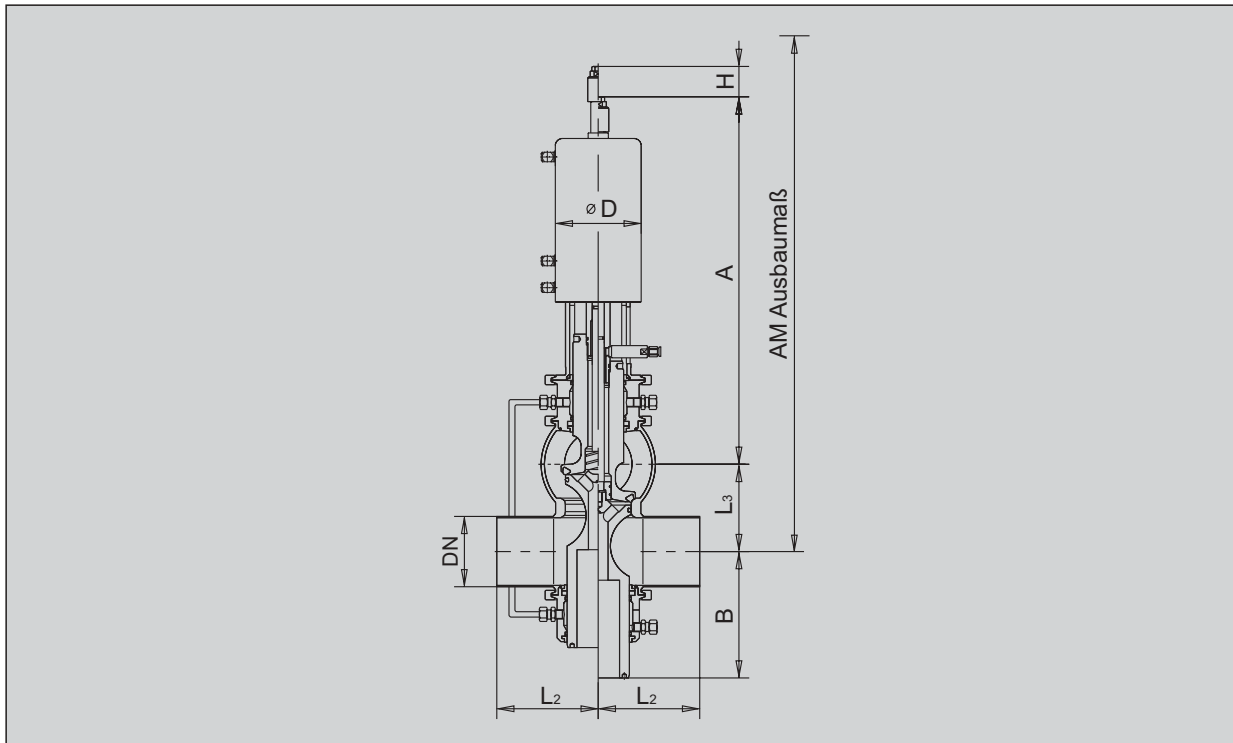
DOPPELSITZVENTIL EPDM / **DOUBLE SEAT VALVE** EPDM
D 633

| Metrisch/Metric | ID-Nr./ID-No. | Preis/Price | OD-Tube | ID-Nr./ID-No. | Preis/Price |
|-----------------|---------------|-------------|---------|---------------|-------------|
| 25 | 2026380 | 2006,00 | 1" | 2026387 | 2006,00 |
| 40 | 2026381 | 2017,00 | 1.5" | 2026388 | 2017,00 |
| 50 | 2004450 | 2193,00 | 2" | 2026389 | 2193,00 |
| 65 | 2026382 | 2628,00 | 2.5" | 2026390 | 2628,00 |
| 80 | 2026383 | 2990,00 | 3" | 2026391 | 2990,00 |
| 100 | 2026384 | 4100,00 | 4" | 2026392 | 4100,00 |
| 125 | 2026385 | 6089,00 | 6" | 2026393 | 7389,00 |
| 150 | 2026386 | 7389,00 | | | |

DOPPELSITZVENTIL EPDM / **DOUBLE SEAT VALVE** EPDM
D 634

| Metrisch/Metric | ID-Nr./ID-No. | Preis/Price | OD-Tube | ID-Nr./ID-No. | Preis/Price |
|-----------------|---------------|-------------|---------|---------------|-------------|
| 25 | 2025888 | 2068,00 | 1" | 2025895 | 2068,00 |
| 40 | 2025889 | 2087,00 | 1.5" | 2025896 | 2087,00 |
| 50 | 2004451 | 2266,00 | 2" | 2025897 | 2266,00 |
| 65 | 2025890 | 2710,00 | 2.5" | 2025898 | 2710,00 |
| 80 | 2025891 | 3082,00 | 3" | 2025899 | 3082,00 |
| 100 | 2025892 | 4208,00 | 4" | 2025900 | 4208,00 |
| 125 | 2025893 | 6214,00 | 6" | 2025901 | 7528,00 |
| 150 | 2025894 | 7528,00 | | | |

Technische Daten Technical Specification



D 624 S-sp

| Metrisch / Metric | | A | B | ØD | H | L2 | L3 | AM | kg |
|-------------------|-------------|-----|-----|-----|----|-----|-----|------|------|
| DN | Rohr / Tube | | | | | | | | |
| 25 | Ø 29 x 1.5 | 405 | 103 | 88 | 14 | 70 | 44 | 660 | 13,0 |
| 40 | Ø 41 x 1.5 | 415 | 115 | 88 | 24 | 80 | 62 | 740 | 15,0 |
| 50 | Ø 53 x 1.5 | 430 | 135 | 107 | 30 | 100 | 79 | 810 | 16,0 |
| 65 | Ø 70 x 2.0 | 520 | 155 | 127 | 38 | 100 | 95 | 960 | 21,0 |
| 80 | Ø 85 x 2.0 | 535 | 180 | 127 | 38 | 120 | 110 | 1030 | 25,0 |
| 100 | Ø 104 x 2.0 | 560 | 190 | 127 | 45 | 150 | 129 | 1120 | 38,0 |
| 125 | Ø 129 x 2.0 | 725 | 250 | 192 | 50 | 200 | 154 | 1450 | 73,0 |
| 150 | Ø 154 x 2.0 | 750 | 270 | 192 | 60 | 200 | 180 | 1540 | 89,0 |

| Zoll / OD-Tube | | A | B | ØD | H | L2 | L3 | AM | kg |
|----------------|----------------|-----|-----|-----|----|-----|-----|------|------|
| DN | Rohr / Tube | | | | | | | | |
| 1" | Ø 25.4 x 1.65 | 405 | 103 | 88 | 13 | 70 | 40 | 660 | 13,0 |
| 1.5" | Ø 38.1 x 1.65 | 415 | 115 | 88 | 24 | 80 | 62 | 740 | 15,0 |
| 2" | Ø 50.8 x 1.65 | 430 | 135 | 107 | 30 | 100 | 79 | 810 | 16,0 |
| 2.5" | Ø 63.5 x 1.65 | 520 | 155 | 127 | 38 | 100 | 95 | 960 | 21,0 |
| 3" | Ø 76.2 x 1.65 | 535 | 180 | 127 | 38 | 120 | 110 | 1030 | 25,0 |
| 4" | Ø 101.6 x 2.11 | 560 | 190 | 127 | 45 | 150 | 129 | 1020 | 38,0 |
| 6" | Ø 152.4 x 2.11 | 750 | 270 | 192 | 65 | 200 | 180 | 1540 | 89,0 |

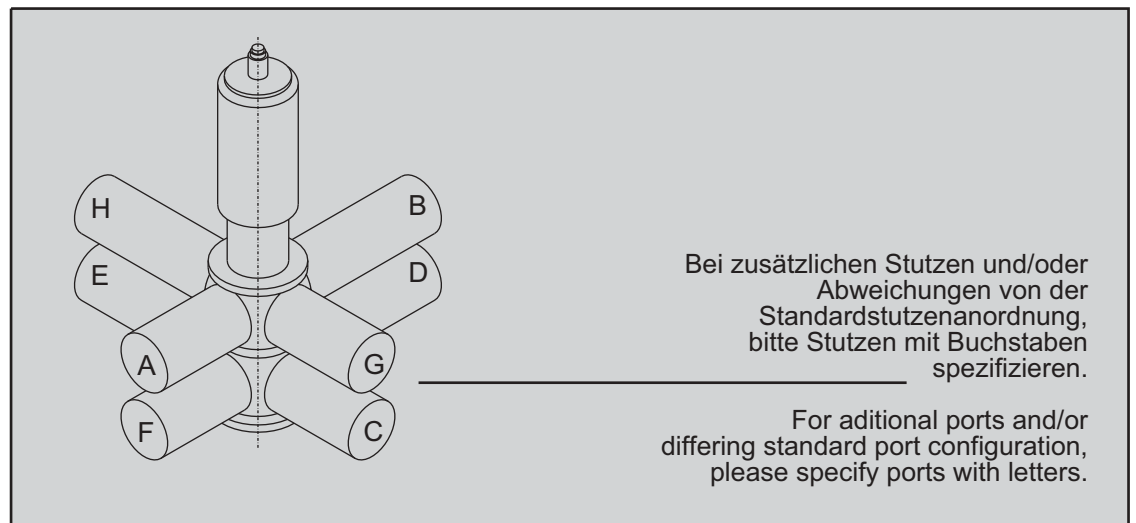
Leckagefrei schaltend
Leakage free switching

Ventilteller taktbar
Liftable seats

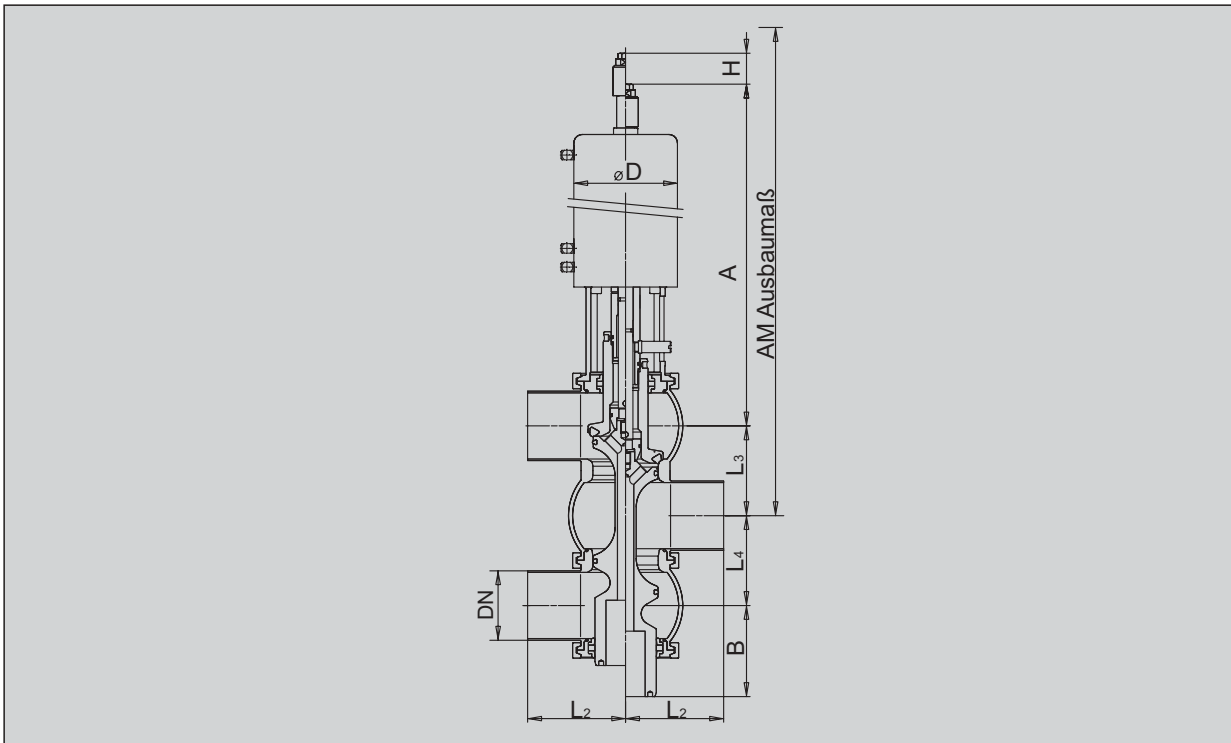
Weitere Gehäusevariationen auf Anfrage
Further housing variants on request

DOPPELSITZVENTIL, STERILAUSFÜHRUNG-SPÜLBAR EPDM
DOUBLE SEAT VALVE, STERILE VERSION-FLUSHABLE EPDM
D 624 S-sp

| Metrisch/Metric | ID-Nr./ID-No. | Preis/Price | OD-Tube | ID-Nr./ID-No. | Preis/Price |
|-----------------|--------------------------|-------------|---------|--------------------------|-------------|
| 25 | 2916062 | 3023,00 | 1" | 2900591 | 3023,00 |
| 40 | 2900577 | 3108,00 | 1.5" | 2900592 | 3108,00 |
| 50 | 2900578 | 3162,00 | 2" | 2900593 | 3162,00 |
| 65 | 2900579 | 3681,00 | 2.5" | 2900594 | 3681,00 |
| 80 | 2900580 | 4390,00 | 3" | 2900595 | 4390,00 |
| 100 | 2900581 | 5687,00 | 4" | 2900596 | 5687,00 |
| 125 | Auf Anfrage / On request | | 6" | Auf Anfrage / On request | |
| 150 | Auf Anfrage / On request | | | | |



Technische Daten Technical Specification



D 621 U

| Metrisch / Metric | | A | B | ØD | H | L2 | L3 | L4 | AM | kg |
|-------------------|-------------|-----|-----|-----|----|-----|-----|-----|------|------|
| DN | Rohr / Tube | | | | | | | | | |
| 25 | Ø 29 x 1.5 | 365 | 56 | 88 | 14 | 70 | 44 | 56 | 630 | 14,0 |
| 40 | Ø 41 x 1.5 | 374 | 73 | 88 | 24 | 80 | 62 | 65 | 715 | 16,0 |
| 50 | Ø 53 x 1.5 | 390 | 85 | 107 | 30 | 100 | 79 | 79 | 800 | 16,0 |
| 65 | Ø 70 x 2.0 | 470 | 102 | 127 | 38 | 100 | 95 | 95 | 950 | 23,0 |
| 80 | Ø 85 x 2.0 | 475 | 111 | 127 | 38 | 120 | 110 | 110 | 1020 | 28,0 |
| 100 | Ø 104 x 2.0 | 485 | 127 | 127 | 45 | 150 | 129 | 129 | 1110 | 34,0 |
| 125 | Ø 129 x 2.0 | 650 | 148 | 192 | 50 | 200 | 154 | 154 | 1450 | |
| 150 | Ø 154 x 2.0 | 675 | 173 | 192 | 60 | 200 | 180 | 180 | 1515 | |

| Zoll / OD-Tube | | A | B | ØD | H | L2 | L3 | L4 | AM | kg |
|----------------|----------------|-----|-----|-----|----|-----|-----|-----|------|------|
| DN | Rohr / Tube | | | | | | | | | |
| 1" | Ø 25.4 x 1.65 | 365 | 56 | 88 | 13 | 70 | 40 | 52 | 630 | 14,0 |
| 1.5" | Ø 38.1 x 1.65 | 374 | 73 | 88 | 24 | 80 | 62 | 65 | 715 | 16,0 |
| 2" | Ø 50.8 x 1.65 | 390 | 85 | 107 | 30 | 100 | 79 | 79 | 800 | 16,0 |
| 2.5" | Ø 63.5 x 1.65 | 470 | 102 | 127 | 38 | 100 | 95 | 95 | 950 | 23,0 |
| 3" | Ø 76.2 x 1.65 | 475 | 111 | 127 | 38 | 120 | 110 | 110 | 1020 | 28,0 |
| 4" | Ø 101.6 x 2.11 | 485 | 127 | 127 | 45 | 150 | 129 | 129 | 1110 | 34,0 |
| 6" | Ø 152.4 x 2.11 | 675 | 173 | 192 | 65 | 200 | 180 | 180 | 1515 | |

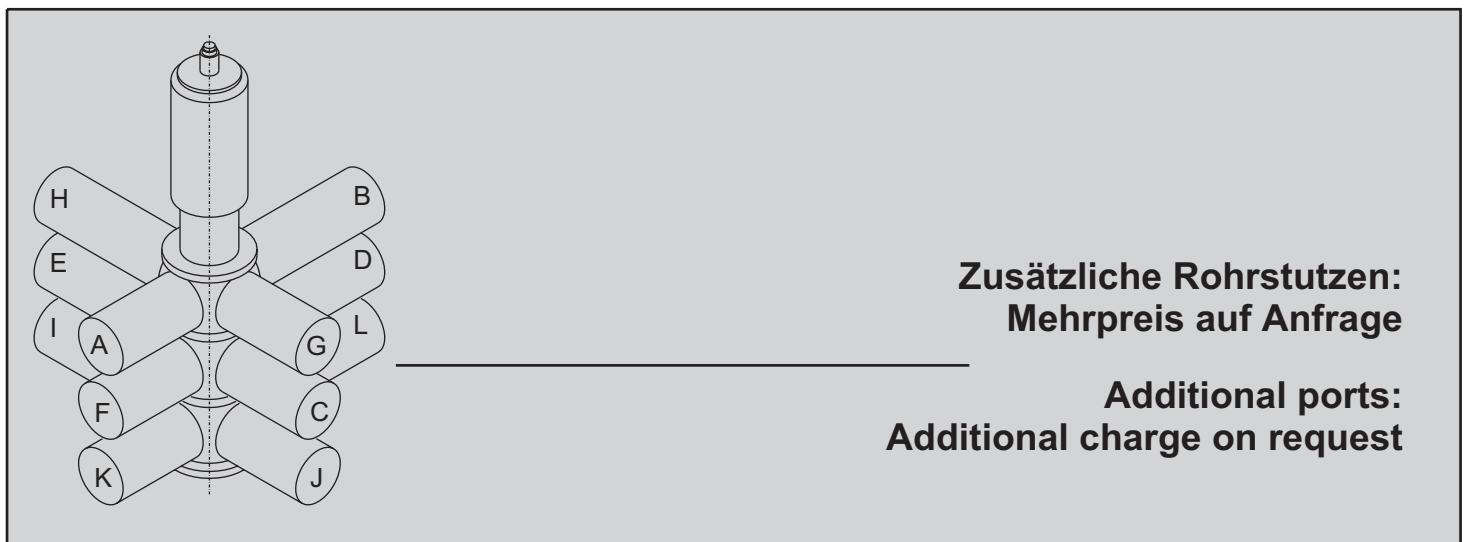
Leckagefrei schaltend
Leakage free switching

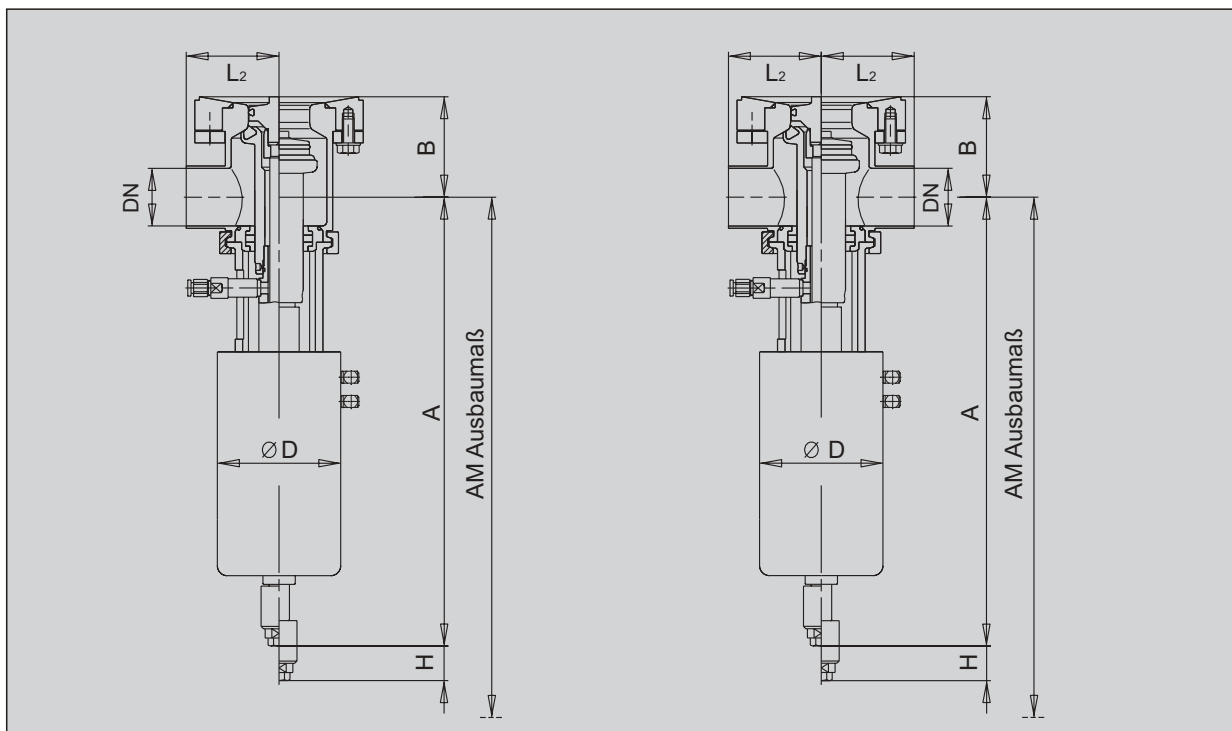
Ventilteller taktbar
Liftable seats

Weitere Gehäusevariationen auf Anfrage
Further housing variants on request

DOPPELSITZ-UMSTELLVENTIL EPDM
DOUBLE SEAT CHANGE-OVER VALVE EPDM
D 621 U

| Metrisch/Metric | ID-Nr./ID-No. | Preis/Price | OD-Tube | ID-Nr./ID-No. | Preis/Price |
|-----------------|--------------------------|-------------|---------|--------------------------|-------------|
| 25 | 2916063 | 2993,00 | 1" | 2900920 | 2993,00 |
| 40 | 2900911 | 3070,00 | 1.5" | 2900921 | 3070,00 |
| 50 | 2900912 | 3110,00 | 2" | 2900922 | 3110,00 |
| 65 | 2900913 | 3764,00 | 2.5" | 2900923 | 3764,00 |
| 80 | 2900914 | 4410,00 | 3" | 2900924 | 4410,00 |
| 100 | 2900915 | 5619,00 | 4" | 2900925 | 5619,00 |
| 125 | 2900916 | 7624,00 | 6" | Auf Anfrage / On request | |
| 150 | Auf Anfrage / On request | | | | |



Technische Daten Technical Specification

D 640
D 641

| Metrisch / Metric | | A | B | ØD | H | L2 | AM | kg |
|-------------------|-------------|-----|-----|-----|----|-----|-----|------|
| DN | Rohr / Tube | | | | | | | |
| 40 | Ø 41 x 1.5 | 385 | 93 | 107 | 30 | 80 | 560 | 16,0 |
| 50 | Ø 53 x 1.5 | 390 | 87 | 107 | 30 | 80 | 560 | 16,0 |
| 65 | Ø 70 x 2.0 | 470 | 98 | 127 | 38 | 95 | 670 | 23,0 |
| 80 | Ø 85 x 2.0 | 570 | 114 | 159 | 50 | 115 | 800 | 28,0 |
| 100 | Ø104 x 2.0 | 580 | 131 | 159 | 50 | 120 | 825 | 34,0 |

| Zoll / OD-Tube | | A | B | ØD | H | L2 | AM | kg |
|----------------|---------------|-----|-------|-----|----|-----|-----|------|
| DN | Rohr / Tube | | | | | | | |
| 1.5" | Ø 38.1 x 1.65 | 382 | 94.5 | 107 | 30 | 80 | 560 | 16,0 |
| 2" | Ø 50.8 x 1.65 | 388 | 88.5 | 107 | 30 | 80 | 560 | 16,0 |
| 2.5" | Ø 63.5 x 1.65 | 467 | 101.0 | 127 | 38 | 95 | 670 | 23,0 |
| 3" | Ø 76.2 x 1.65 | 566 | 119.0 | 159 | 50 | 115 | 800 | 28,0 |
| 4" | Ø101.6 x 2.11 | 579 | 132.0 | 159 | 50 | 120 | 825 | 34,0 |

Leckagefrei schaltend
Leakage free switching

Innenliegender Ventilteller taktbar
Inner valve disc liftable

DOPPELSITZ-BODENVENTIL EPDM
DOUBLE SEAT BOTTOM VALVE EPDM
D 640 O

| Metrisch/Metric | ID-Nr./ID-No. | Preis/Price | OD-Tube | ID-Nr./ID-No. | Preis/Price |
|-----------------|---------------|-------------|---------|---------------|-------------|
| 40 | 2016566 | 2517,00 | 1.5" | 2901130 | 2517,00 |
| 50 | 2901125 | 2560,00 | 2" | 2901131 | 2560,00 |
| 65 | 2901126 | 3039,00 | 2.5" | 2901132 | 3039,00 |
| 80 | 2901127 | 3908,00 | 3" | 2131730 | 3908,00 |
| 100 | 2901128 | 4782,00 | 4" | 2901134 | 4782,00 |

DOPPELSITZ-BODENVENTIL EPDM
DOUBLE SEAT BOTTOM VALVE EPDM
D 641 O

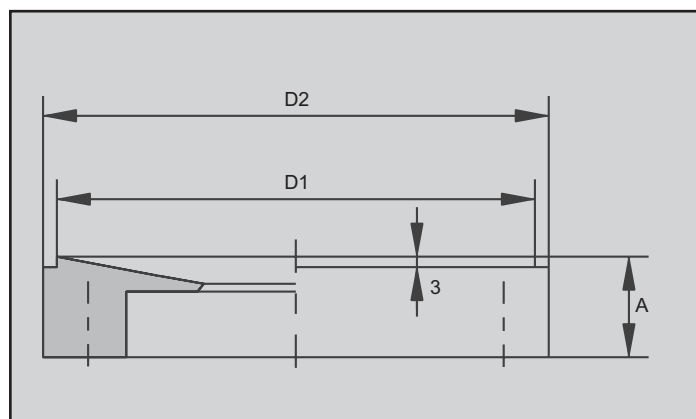
| Metrisch/Metric | ID-Nr./ID-No. | Preis/Price | OD-Tube | ID-Nr./ID-No. | Preis/Price |
|-----------------|---------------|-------------|---------|---------------|-------------|
| 40 | 2016565 | 2585,00 | 1.5" | 2901140 | 2585,00 |
| 50 | 2901135 | 2634,00 | 2" | 2901141 | 2634,00 |
| 65 | 2901136 | 3124,00 | 2.5" | 2901142 | 3124,00 |
| 80 | 2131731 | 4001,00 | 3" | 2131732 | 4001,00 |
| 100 | 2901138 | 4889,00 | 4" | 2901144 | 4889,00 |

Bitte separat bestellen / Please order separately:

Blockflansch Z 285 B zum Einschweißen für Bodensitzventile, mit WAZ 3.1B nach AD-W2
Weld-in flange Z 285 B for bottom seat valves, with test certificate WAZ 3.1B acc. to AD-W2

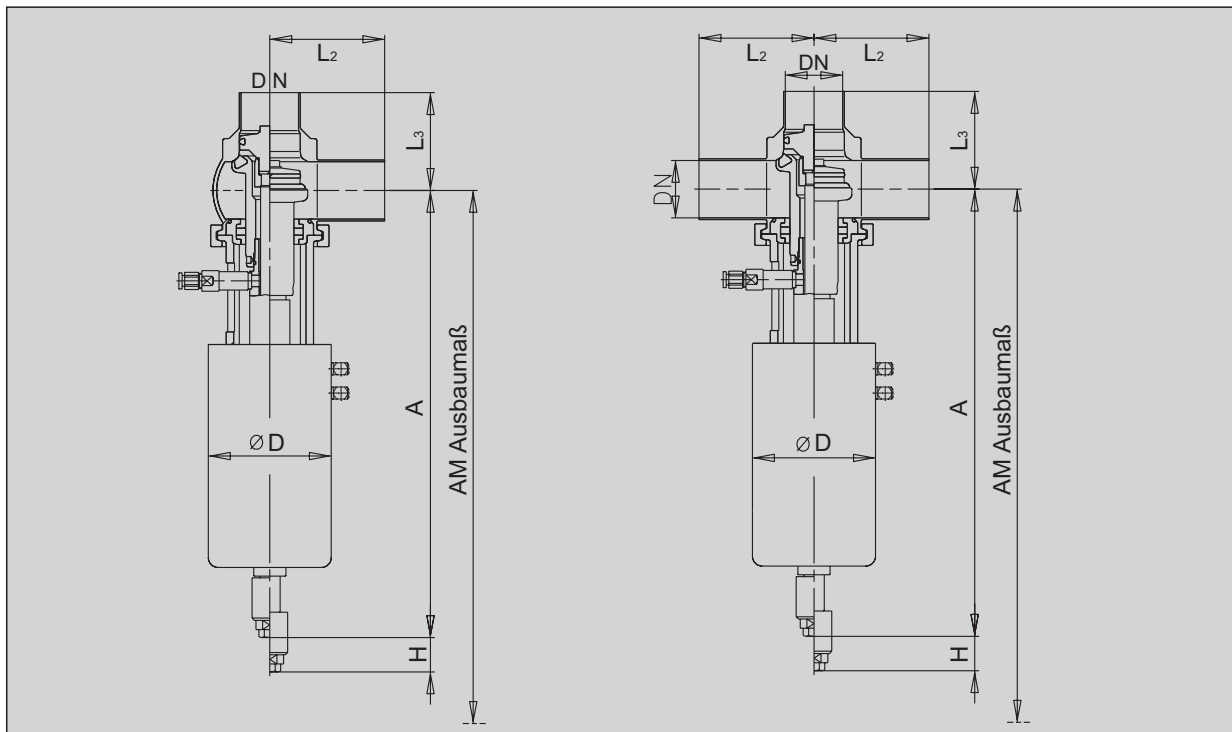
| Metrisch/Metric | ID-Nr./ID-No. | Preis/Price |
|-----------------|---------------|-------------|
| 40 | 0942698 | 145,00 |
| 50 | 0805598 | 145,00 |
| 65 | 0805572 | 150,00 |
| 80 | 2109742 | 210,00 |
| 100 | 0903187 | 240,00 |

| OD-Tube | ID-Nr./ID-No. | Preis/Price |
|---------|---------------|-------------|
| 1.5" | 0942698 | 145,00 |
| 2" | 0805598 | 145,00 |
| 2.5" | 0805572 | 150,00 |
| 3" | 2109742 | 210,00 |
| 4" | 0903187 | 240,00 |



| Nennweite/Sizes | A | D1 | D2 | kg |
|-----------------|----|-----|-----|-----|
| 40/1.5" | 29 | 146 | 138 | 2.0 |
| 50/2" | 29 | 146 | 138 | 2.0 |
| 65/2.5" | 30 | 173 | 165 | 2.8 |
| 80/3" | 34 | 186 | 176 | 3.2 |
| 100/4" | 34 | 217 | 209 | 4.1 |

Technische Daten Technical Specification



D 650 O

D 651 O

| Metrisch / Metric | | A | ØD | H | L2 | L3 | AM | kg |
|-------------------|-------------|-----|-----|----|-----|-----|-----|------|
| DN | Rohr / Tube | | | | | | | |
| 50 | Ø 53 x 1.5 | 370 | 107 | 30 | 100 | 85 | 550 | 10,0 |
| 65 | Ø 70 x 2.0 | 470 | 127 | 38 | 100 | 100 | 650 | 16,0 |
| 80 | Ø 85 x 2.0 | 570 | 159 | 50 | 120 | 115 | 790 | 23,0 |
| 100 | Ø 104 x 2.0 | 580 | 159 | 50 | 150 | 140 | 850 | 32,0 |

| Zoll / OD-Tube | | A | ØD | H | L2 | L3 | AM | kg |
|----------------|----------------|-----|-----|----|-----|-----|-----|------|
| DN | Rohr / Tube | | | | | | | |
| 2" | Ø 50.8 x 1.65 | 370 | 107 | 30 | 100 | 85 | 550 | 10,0 |
| 2.5" | Ø 63.5 x 1.65 | 470 | 127 | 38 | 100 | 100 | 650 | 16,0 |
| 3" | Ø 76.2 x 1.65 | 570 | 159 | 50 | 120 | 115 | 790 | 23,0 |
| 4" | Ø 101.6 x 2.11 | 580 | 159 | 50 | 150 | 140 | 850 | 32,0 |

Leckagefrei schaltend
Leakage free switching

Innenliegender Ventilteller taktbar
Inner valve disc liftable

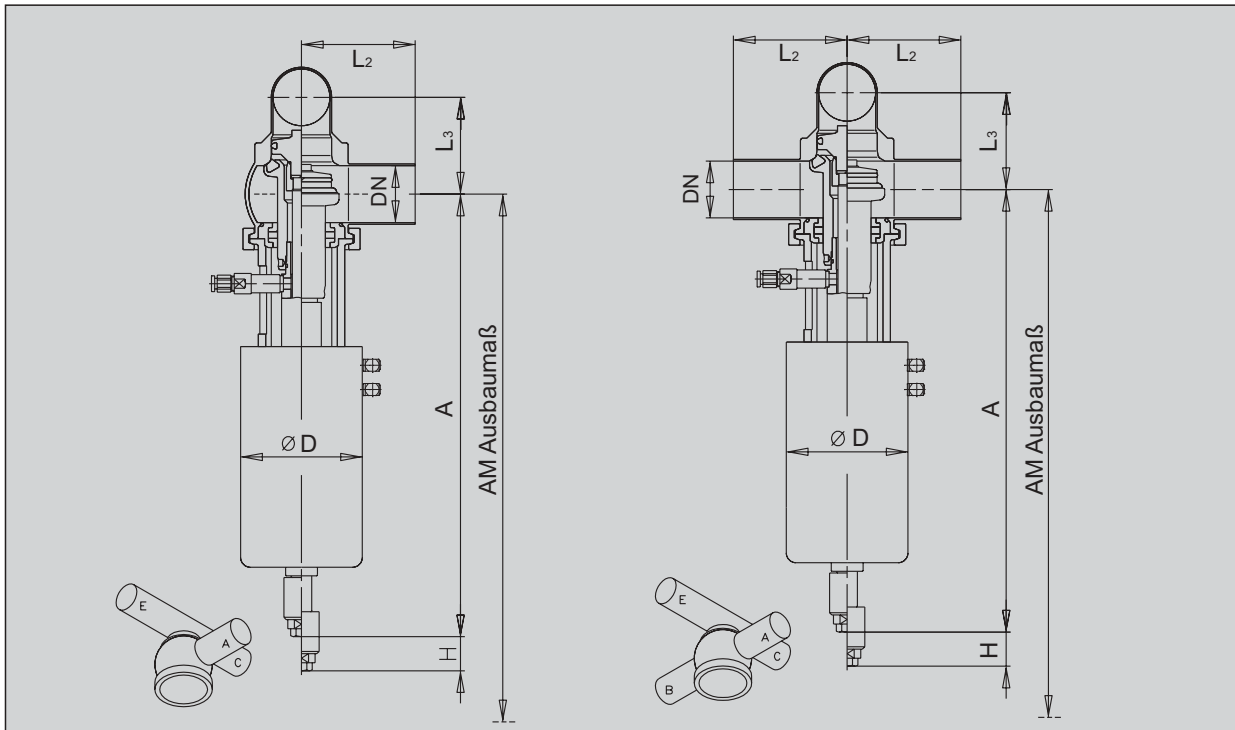
DOPPELSITZ-ECKVENTIL EPDM
DOUBLE SEAT RIGHT ANGLE VALVE EPDM
D 650 O

| Metrisch/Metric | ID-Nr./ID-No. | Preis/Price | OD-Tube | ID-Nr./ID-No. | Preis/Price |
|-----------------|---------------|-------------|---------|---------------|-------------|
| 50 | 2016568 | 2303,00 | 2" | 2901149 | 2303,00 |
| 65 | 2901145 | 2803,00 | 2.5" | 2901150 | 2803,00 |
| 80 | 2901146 | 3247,00 | 3" | 2901151 | 3247,00 |
| 100 | 2901147 | 4304,00 | 4" | 2901152 | 4304,00 |

DOPPELSITZ-DOPPELECKVENTIL EPDM
DOUBLE SEAT DOUBLE RIGHT ANGLE VALVE EPDM
D 651 O

| Metrisch/Metric | ID-Nr./ID-No. | Preis/Price | OD-Tube | ID-Nr./ID-No. | Preis/Price |
|-----------------|---------------|-------------|---------|---------------|-------------|
| 50 | 2016567 | 2380,00 | 2" | 2901157 | 2380,00 |
| 65 | 2901153 | 2889,00 | 2.5" | 2901158 | 2889,00 |
| 80 | 2901154 | 3341,00 | 3" | 2901159 | 3341,00 |
| 100 | 2901155 | 4413,00 | 4" | 2901160 | 4413,00 |

Technische Daten Technical Specification



D 657 O

3 x Schweißende, 3 x welding end

D 658 O

4 x Schweißende, 4 x welding end

| Metrisch / Metric | | A | ØD | H | L2 | L3 | AM | kg |
|-------------------|-------------|-----|-----|----|-----|-----|-----|------|
| DN | Rohr / Tube | | | | | | | |
| 50 | Ø 53 x 1.5 | 370 | 107 | 30 | 100 | 85 | 550 | 10,0 |
| 65 | Ø 70 x 2.0 | 470 | 127 | 38 | 100 | 100 | 650 | 16,0 |
| 80 | Ø 85 x 2.0 | 570 | 159 | 50 | 120 | 115 | 790 | 23,0 |
| 100 | Ø 104 x 2.0 | 580 | 159 | 50 | 150 | 140 | 850 | 32,0 |

| Zoll / OD-Tube | | A | ØD | H | L2 | L3 | AM | kg |
|----------------|----------------|-----|-----|----|-----|-----|-----|------|
| DN | Rohr / Tube | | | | | | | |
| 2" | Ø 50.8 x 1.65 | 370 | 107 | 30 | 100 | 85 | 550 | 10,0 |
| 2.5" | Ø 63.5 x 1.65 | 470 | 127 | 38 | 100 | 100 | 650 | 16,0 |
| 3" | Ø 76.2 x 1.65 | 570 | 159 | 50 | 120 | 115 | 790 | 23,0 |
| 4" | Ø 101.6 x 2.11 | 580 | 159 | 50 | 150 | 140 | 850 | 32,0 |

Leckagefrei schaltend
Leakage free switching

Innenliegender Ventilteller taktbar
Inner valve disc liftable

DOPPELSITZVENTIL FÜR RINGLEITUNGEN EPDM
DOUBLE SEAT VALVES FOR RING MAINS EPDM
D 657 O

| Metrisch/Metric | ID-Nr./ID-No. | Preis/Price | OD-Tube | ID-Nr./ID-No. | Preis/Price |
|-----------------|---------------|-------------|---------|---------------|-------------|
| 50 | 2016569 | 2476,00 | 2" | 2901165 | 2476,00 |
| 65 | 2901161 | 3004,00 | 2.5" | 2901166 | 3004,00 |
| 80 | 2901162 | 3482,00 | 3" | 2901167 | 3482,00 |
| 100 | 2901163 | 4590,00 | 4" | 2901168 | 4590,00 |

DOPPELSITZVENTIL FÜR RINGLEITUNGEN EPDM
DOUBLE SEAT VALVES FOR RING MAINS EPDM
D 658 O

| Metrisch/Metric | ID-Nr./ID-No. | Preis/Price | OD-Tube | ID-Nr./ID-No. | Preis/Price |
|-----------------|---------------|-------------|---------|---------------|-------------|
| 50 | 2016570 | 2552,00 | 2" | 2901173 | 2552,00 |
| 65 | 2901196 | 3086,00 | 2.5" | 2901174 | 3086,00 |
| 80 | 2901170 | 3576,00 | 3" | 2901175 | 3576,00 |
| 100 | 2901171 | 4700,00 | 4" | 2901176 | 4700,00 |

ERSATZTEILE / SPARE PARTS

Satz Dichtungen produktseitig für Doppelsitzventile 601-604

Set of gaskets product sided for double seat valves 601-604

X 6020 E Material: EPDM

| Nennweiten / Sizes | ID-Nr./ID-No. | Preis/Price |
|---------------------|---------------|-------------|
| DN 025/1" (X 600) | 2341796 | 107,00 |
| DN 040/1.5" (X 600) | 2341796 | 107,00 |
| DN 050/2" | 2005076 | 107,00 |
| DN 065/2.5" | 2002388 | 117,00 |
| DN 080/3" | 2002389 | 121,00 |
| DN 100/4" | 2002390 | 138,00 |
| DN 125 | 2010101 | 190,00 |
| DN 150/6" | 2010780 | 213,00 |

Satz Dichtungen produktseitig für Doppelsitzventile 611-614

Set of gaskets product sided for double seat valves 611-614

X 6130 E Material: EPDM

| Nennweiten / Sizes | ID-Nr./ID-No. | Preis/Price |
|---------------------|---------------|-------------|
| DN 025/1" (X 610) | 2302117 | 107,00 |
| DN 040/1.5" (X 610) | 2302117 | 107,00 |
| DN 050/2" | 2004464 | 107,00 |
| DN 065/2.5" | 2019736 | 117,00 |
| DN 080/3" | 2019779 | 121,00 |
| DN 100/4" | 2010102 | 138,00 |
| DN 125 | 2015006 | 190,00 |
| DN 150/6" | 2012951 | 213,00 |

Satz Dichtungen produktseitig für Doppelsitzventile 621-624

Set of gaskets product sided for double seat valves 621-624

X 6020 E Material: EPDM

| Nennweiten / Sizes | ID-Nr./ID-No. | Preis/Price |
|---------------------|---------------|-------------|
| DN 025/1" (X 620) | 2029831 | 107,00 |
| DN 040/1.5" (X 620) | 2029831 | 107,00 |
| DN 050/2" | 2005076 | 107,00 |
| DN 065/2.5" | 2002388 | 117,00 |
| DN 080/3" | 2002389 | 121,00 |
| DN 100/4" | 2002390 | 138,00 |
| DN 125 | 2010101 | 190,00 |
| DN 150/6" | 2010780 | 213,00 |

Satz Dichtungen produktseitig für Doppelsitzventile 631-634

Set of gaskets product sided for double seat valves 631-634

X 6130 E Material: EPDM

| Nennweiten / Sizes | ID-Nr./ID-No. | Preis/Price |
|---------------------|---------------|-------------|
| DN 025/1" (X 630) | 2021879 | 107,00 |
| DN 040/1.5" (X 630) | 2021879 | 107,00 |
| DN 050/2" | 2004464 | 107,00 |
| DN 065/2.5" | 2019736 | 117,00 |
| DN 080/3" | 2019779 | 121,00 |
| DN 100/4" | 2010102 | 138,00 |
| DN 125 | 2015006 | 190,00 |
| DN 150/6" | 2012951 | 213,00 |

ERSATZTEILE / SPARE PARTS

Satz Dichtungen produktseitig für Doppelsitzventil 624 S-sp, Sterilausführung Set of gaskets product sided for double seat valves 624 S-sp, sterile version

X 620 SE Material: EPDM

| Nennweiten / Sizes | ID-Nr./ID-No. | Preis/Price |
|--------------------|---------------|-------------|
| DN 025/1" | 2140873 | 125,00 |
| DN 040/1.5" | 2140873 | 125,00 |
| DN 050/2" | 2010103 | 128,00 |
| DN 065/2.5" | 2901017 | 152,00 |
| DN 080/3" | 2901018 | 158,00 |
| DN 100/4" | 2019770 | 175,00 |
| DN 125 | 2901019 | 246,00 |
| DN 150/6" | 2017794 | 409,00 |

Satz Dichtungen produktseitig für Doppelsitz-Umstellventile 621 U Set of gaskets product sided for double seat change-over valves 621 U

X 620 UE Material: EPDM

| Nennweiten / Sizes | ID-Nr./ID-No. | Preis/Price |
|--------------------|---------------|-------------|
| DN 025/1" | 2901014 | 123,00 |
| DN 040/1.5" | 2901014 | 123,00 |
| DN 050/2" | 2010196 | 126,00 |
| DN 065/2.5" | 2017509 | 136,00 |
| DN 080/3" | 2017236 | 142,00 |
| DN 100/4" | 2002391 | 164,00 |
| DN 125 | 2901015 | 213,00 |
| DN 150/6" | 2900928 | 241,00 |

Satz Dichtungen produktseitig für Doppelsitz-Bodenventile 640/641 Set of gaskets product sided for double seat bottom valves 640/641

X 640 E Material: EPDM

| Nennweiten / Sizes | ID-Nr./ID-No. | Preis/Price |
|--------------------|---------------|-------------|
| DN 040/1.5" | 2010205 | 77,00 |
| DN 050/2" | 2010205 | 79,00 |
| DN 065/2.5" | 2012952 | 80,00 |
| DN 080/3" | 2131724 | 86,00 |
| DN 100/4" | 2901178 | 109,00 |

Satz Dichtungen produktseitig für Doppelsitz-Eckventile / Doppelseckventile 650/651/657/658 Set of gaskets product sided for double seat right angle valves / double right angle valves 650/651/657/658

X 650 E Material: EPDM

| Nennweiten / Sizes | ID-Nr./ID-No. | Preis/Price |
|--------------------|---------------|-------------|
| DN 050/2" | 2131726 | 77,00 |
| DN 065/2.5" | 2131727 | 78,00 |
| DN 080/3" | 2131728 | 82,00 |
| DN 100/4" | 2131729 | 104,00 |

ERSATZTEILE / SPARE PARTS

Satz Dichtungen für Standard-Pneumatik-Antrieb für Doppelsitzventile 601-604

Set of gaskets for standard pneumatic actuator
for double seat valves 601-604

X 600 A

Material: NBR

| Nennweiten / Sizes | Code-Nr./Ref.-Nr. | Preis/Price |
|--------------------|-------------------|-------------|
| DN 025/1" | 2901021 | 27,00 |
| DN 040/1.5" | 2900904 | 27,00 |
| DN 050/2" | 2010099 | 27,00 |
| DN 065/2.5" | 2003821 | 31,00 |
| DN 080/3" | 2003821 | 31,00 |
| DN 100/4" | 2003821 | 31,00 |
| DN 125 | 2010100 | 62,00 |
| DN 150/6" | 2010100 | 62,00 |

Satz Dichtungen für Standard-Pneumatik-Antrieb für Doppelsitzventile 611-614 / 631-634

Set of gaskets for standard pneumatic actuator
for double seat valves 611-614 / 631-634

X 6130 A

Material: NBR

| Nennweiten / Sizes | Code-Nr./Ref.-Nr. | Preis/Price |
|--------------------|--------------------------|-------------|
| DN 025/1" | | 27,00 |
| DN 040/1.5" | | 27,00 |
| DN 050/2" | | 27,00 |
| DN 065/2.5" | Auf Anfrage / On request | 31,00 |
| DN 080/3" | | 31,00 |
| DN 100/4" | | 31,00 |
| DN 125 | | 62,00 |
| DN 150/6" | | 62,00 |

Satz Dichtungen für Standard-Pneumatik-Antrieb für Doppelsitzventile 621-624 / 620 S-sp / 621 U

Set of gaskets for standard pneumatic actuator
for double seat valves 621-624 / 620 S-sp / 621 U

X 620 A

Material: NBR

| Nennweiten / Sizes | Code-Nr./Ref.-Nr. | Preis/Price |
|--------------------|-------------------|-------------|
| DN 025/1" | 2901022 | 27,00 |
| DN 040/1.5" | 2900906 | 27,00 |
| DN 050/2" | 2901025 | 27,00 |
| DN 065/2.5" | 2007717 | 31,00 |
| DN 080/3" | 2007717 | 31,00 |
| DN 100/4" | 2007717 | 31,00 |
| DN 125 | 2017793 | 62,00 |
| DN 150/6" | 2017793 | 62,00 |

ERSATZTEILE / SPARE PARTS

**Satz Dichtungen für Standard-Pneumatik-Antrieb
für Doppelsitzventile 640-641 / 650-658 O**
**Set of gaskets for standard pneumatic actuator
for double seat valves 640-641 / 650-658 O**
X 6450 A

Material: NBR

| Nennweiten / Sizes | Code-Nr./Ref.-Nr. | Preis/Price |
|--------------------|-------------------|-------------|
| DN 040/1.5" | 2016577 | 31,00 |
| DN 050/2" | 2016577 | 31,00 |
| DN 065/2.5" | 2901181 | 31,00 |
| DN 080/3" | 2901183 | 62,00 |
| DN 100/4" | 2901183 | 62,00 |

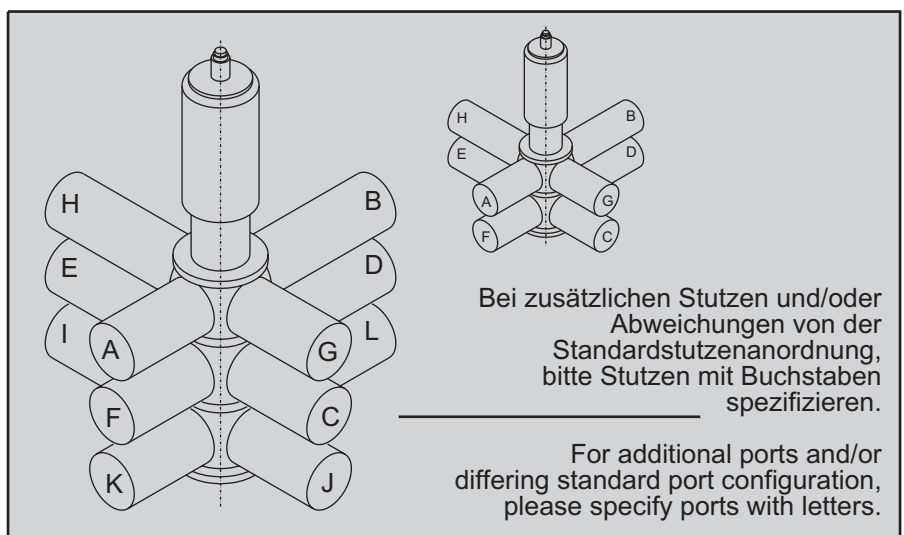
OPTIONEN / OPTIONS

Alle Standardventile sind mit Schweißenden ausgeführt. Für zusätzliche Verschraubungs- oder Flanschverbindungen wird ein Mehrpreis für die Schweißnaht und das gewünschte Verbindungsteil berechnet. Informationen und Preise zu Verbindungsteilen, siehe entsprechende Katalogkapitel.

All standard valves come with welding ends. If additional union parts or flange joints are required, an extra charge for the welding seam and the desired union is due. You will find information and prices of union parts in the respective catalogue chapters.

**Mehrpreis pro zusätzlichen
Schweißendenstutzen und zusätzliche
Schweißnahtverbindungen auf Anfrage**

**Charge per additional
welding end port and additional
welding seam connections on request**



OPTIONEN / OPTIONS

Mehrpreis für E-Polieren Additional charge for e-polishing

| Nennweiten/Sizes | Preis/Price |
|------------------|-------------|
| DN 25/1" | 215,00 |
| DN 40/1.5" | 215,00 |
| DN 50/2" | 215,00 |
| DN 65/2.5" | 215,00 |
| DN 80/3" | 215,00 |
| DN 100/4" | 215,00 |
| DN 125/150/6" | 215,00 |

Ausstellung eines Zeugnis nach 2.1 n. DIN EN 10204 Certificate acc. to 2.1 acc. to DIN EN 10204

| Nennweiten/Sizes | Preis/Price |
|------------------|-------------|
| DN 25/1" | 5,00 |
| DN 40/1.5" | 5,00 |
| DN 50/2" | 5,00 |
| DN 65/2.5" | 5,00 |
| DN 80/3" | 5,00 |
| DN 100/4" | 5,00 |
| DN 125/150/6" | 5,00 |

Ausstellung eines Zeugnis nach 3.1B n. DIN EN 10204 Certificate acc. to 3.1B acc. to DIN EN 10204

| Nennweiten/Sizes | Preis/Price |
|------------------|-------------|
| DN 25/1" | 25,00 |
| DN 40/1.5" | 25,00 |
| DN 50/2" | 25,00 |
| DN 65/2.5" | 25,00 |
| DN 80/3" | 25,00 |
| DN 100/4" | 25,00 |
| DN 125/150/6" | 25,00 |

Mehrpreis für Doppelsitzventile mit Stempelung aller produktberührten Teile nach Abnahmeprüfzeugnis 3.1B n. DIN EN 10204 Additional charge for Double Seat Valves with all product wetted parts stamped with acceptance test certificate 3.1B acc. to DIN EN 10204

| Nennweiten/Sizes | Preis/Price |
|------------------|---------------|
| DN 25/1" | |
| DN 40/1.5" | |
| DN 50/2" | |
| DN 65/2.5" | Auf Anfrage / |
| DN 80/3" | On request |
| DN 100/4" | |
| DN 125/150/6" | |

Ausstellung eines Zeugnis nach 2.2 n. DIN EN 10204 Certificate acc. to 2.2 acc. to DIN EN 10204

| Nennweiten/Sizes | Preis/Price |
|------------------|-------------|
| DN 25/1" | 5,00 |
| DN 40/1.5" | 5,00 |
| DN 50/2" | 5,00 |
| DN 65/2.5" | 5,00 |
| DN 80/3" | 5,00 |
| DN 100/4" | 5,00 |
| DN 125/150/6" | 5,00 |

Ausstellung eines Zeugnis nach 3.1B AD-W2 Certificate acc. to 3.1B AD-W2

| Nennweiten/Sizes | Preis/Price |
|------------------|-------------|
| DN 25/1" | 25,00 |
| DN 40/1.5" | 25,00 |
| DN 50/2" | 25,00 |
| DN 65/2.5" | 25,00 |
| DN 80/3" | 25,00 |
| DN 100/4" | 25,00 |
| DN 125/150/6" | 25,00 |

Doppelsitzventile *Double Seat Valves*



Technische Änderungen vorbehalten '05 / Subject to technical revision '05 ID-Nr. / ID-No.: 2127865

SÜDMO Components GmbH

Industriestrasse 7
D-73469 Riesbürg
Germany

Tel. +49 (0) 9081 803-0
Fax +49 (0) 9081 803-158

Email: info@sudmo.de
Internet: www.sudmo.de



A NORIT COMPANY