

# Doppelsitzventile DSV Complete Ideal für Ventilknoten

## **Inhalt**

- 3.1.0 Allgemeine Informationen und technische Daten
- 3.1.1 Doppelsitzventile DSV Complete Standard
- 3.1.2 Doppelsitzventil DSV Complete Zubehör und Ersatzteile

3.1

# Double Seat Valves DSV Complete Ideal for Valve Manifolds

## **Content**

- 3.1.0 General Information and Technical Specification
- 3.1.1 Double Seat Valves DSV Complete Standard
- 3.1.2 Double Seat Valve DSV Complete Accessories and Spare Parts



## Ventile speziell für die sichere Medien-trennung - Norit Südmo Doppelsitzventile DSV Complete

### Herausforderung

Sie planen eine Tankfarm und wollen mehrere Tanks sowohl füllen, entleeren als auch reinigen. Sie denken gerade an die Integration der Tanks in das CIP-Management, wollen Abläufe nachhaltig optimal gestalten. Gleichzeitig sollen auch Reinigungsmengen und -zeiten minimiert und so prozesssicher wie möglich definiert werden. Sie möchten Ihre Anlage flexibel gestalten, da Sie Ihre Prozesseinheiten so effektiv wie möglich auslasten wollen.

Sie haben schnelle Produktwechsel und sind auf der Suche nach einer Möglichkeit diese auch technisch umzusetzen. Möchten Sie gezielt Einzelbereiche reinigen? Und Sie fragen sich, wie sie zwischen Reinigung und Produkt gleichzeitig eine vermischungssichere Abtrennung erreichen und diese auch überwachen können.

Nachhaltigkeit ist für Sie nicht nur ein Schlagwort, sondern Sie stören Ihre Produktverluste.

### Lösung

Norit Südmo bietet mit seinem neuen Doppelsitzventilprogramm der Baureihe DSV Complete alle Möglichkeiten, eine vermischungssichere Anordnung von Doppelsitzventilen in Ventilknoten für hygienischen Anwendungsfälle der Getränke- und Lebensmittelindustrie, sowie der Pharmazie zu erreichen.

Mit dem DSV Complete präsentiert Norit Südmo ein vollständiges Programm mit allen Optionen für eine nachhaltig ökonomische und technisch relevante Typenauswahl.

Die umfangreiche Funktionalität des Gesamtprogramms ermöglicht es anwendungsspezifisch perfekt abgestimmte Ventilknoten zu realisieren. Natürlich ist der Einsatz von einzelnen Doppelsitzventilen an wichtigen Stellen im Prozess ebenso möglich.

## Valves Especially for the Safe Separation of Media - Norit Südmo Double Seat Valves DSV Complete

### Challenge

To design a tank farm with the flexibility to fill, empty and clean several tanks at the same time. The first priority is integrating the tanks into CIP management for optimum sustainable process engineering. Secondly, the cleaning quantities and times need to be minimized yet reliable. The third requirement is a flexible system design to run your process units efficiently at capacity with quick product changeovers. Which lines require immediate cleaning? How can you separate cleaning and the product lines without mixing? And most important, how can all of this be monitored?

Sustainability is not just a buzzword for you but a real concern for product losses and the time-consuming manual effort of running your products through pivot-arch (swing bend) panels. Danger of an accident and a lack of process reliability is possible every time the system operation is manually altered. Where can you find a design to translate this into technical reality?

### Solution

Norit Südmo is unveiling a new range of DSV Complete Series Double Seat Valves for hygienic applications in the beverage, food and pharmaceutical industries.

They feature all of the necessary options for arranging double seat valves to prevent mixing in valve manifolds. Our whole range of products has such a comprehensive set of functions that valve manifolds are perfectly matched to your applications.

DSV Complete Double Seat Valves can be used in large manifolds or at crucial points for sustainability of your process.

**Technische Daten**

Werkstoffe Edelstahl	Produktberührte Teile	1.4404 (AISI 316 L)	
	Optional	1.4435 (AISI 316 L)	Andere Werkstoffe auf Anfrage
	Nicht produktberührte Teile	1.4301 (AISI 304), 1.4307 (AISI 304 L)	
Dichtungselemente	Dichtungswerkstoffe (FDA)	EPDM	Andere Dichtwerkstoffe auf Anfrage
Temperaturen	Dauerbetriebstemperatur	EPDM 130° C / 265° F*	
	Sterilisationstemperatur	EPDM 150° C / 300° F* (ca. 20 min.)	
Druck	Betriebsdruck	10 bar	Höhere Drücke auf Anfrage
	Steuerdruck	Min. 6 bar (87 psi) - max. 8 bar (116 psi)	
Oberflächen	Produktberührte Oberflächen	Ra ≤ 0,8 µm	
	Nicht produktberührte Oberflächen	Metallblank, Ra ≤ 1,6 µm	
	Optional	Produktberührte Oberflächen e-poliert, höherwertige Oberflächen auf Anfrage	
Anschlüsse	Standard	Schweißenden für Rohre nach DIN 11850 Reihe 2, OD-Tube	
	Optional	Alle gängigen Rohrverbindungen	

\* in Abhängigkeit von Betriebsparametern

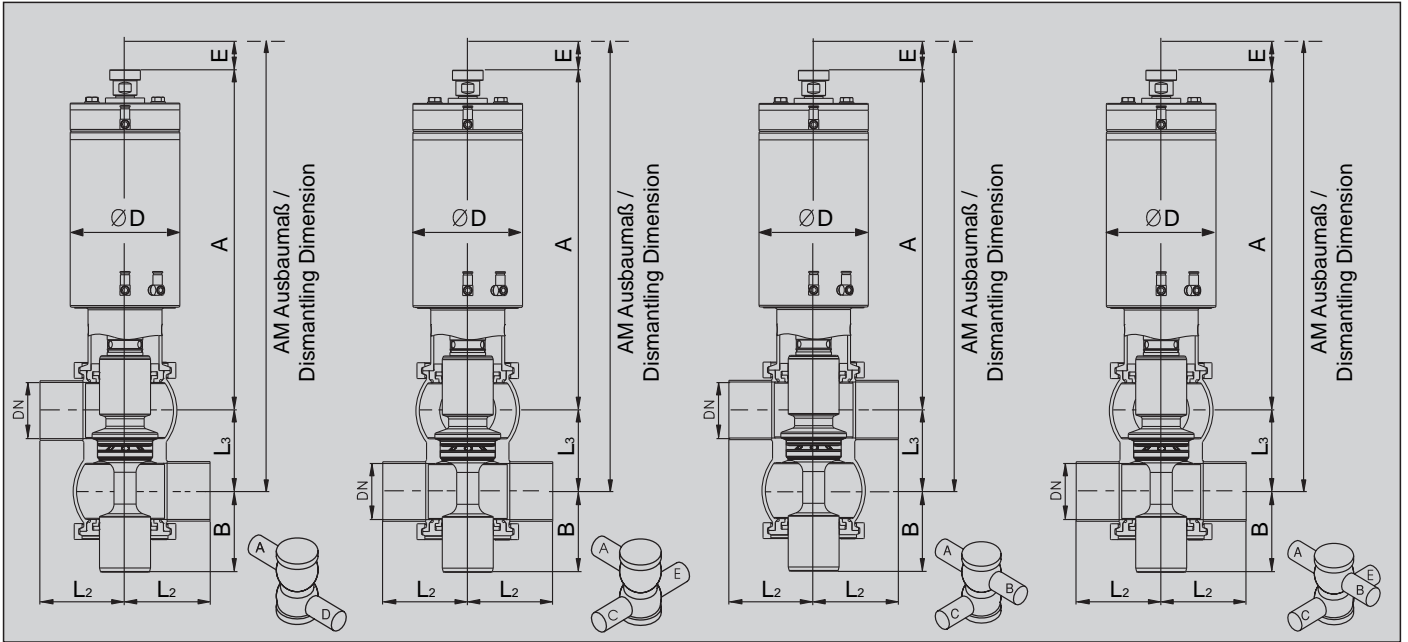
**Technical Specification**

Materials	Product wetted parts	1.4404 (AISI 316 L)	
	Optional	1.4435 (AISI 316 L)	Other materials on request
	Parts not product wetted	1.4301 (AISI 304), 1.4307 (AISI 304 L)	
Sealing Elements	Sealing materials (FDA)	EPDM	Other sealing materials on request
Temperatures	Continuous operating temperature	EPDM 130° C / 265° F*	
	Sterilization temperature	EPDM 150° C / 300° F* (approx. 20 min.)	
Pressures	Operating pressure	10 bar	Higher pressures on request
	Control pressure	Min. 6 bar (87 psi) - max. 8 bar (116 psi)	
Surfaces	Product wetted surfaces	Ra ≤ 0,8 µm	
	Surfaces not product wetted	Bright-turned, Ra ≤ 1,6 µm	
	Optional	Surfaces product wetted e-polished, higher quality surfaces on request	
Connections	Standard	Welding ends for pipes acc. to DIN 11850 series 2, OD-Tube	
	Optional	All common pipe connections	

\* Depending on operating parameters

Doppelsitzventile DSV Complete Standard

Double Seat Valves DSV Complete Standard



D 601

D 602

D 603

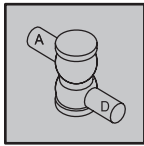
D 604

Metrisch / Metric		A	B	ØD	E	L <sub>2</sub>	L <sub>3</sub>	AM	kg
DN	Rohr / Tube								
25	Ø29 x 1.5	-	-	-	-	80	44	-	-
40	Ø41 x 1.5	-	-	-	-	80	62	-	-
50	Ø53 x 1.5	364	81	104	32	100	79	655	13,6
65	Ø70 x 2.0	400	95	129	38	100	95	745	20,2
80	Ø85 x 2.0	408	103	129	38	120	110	800	24
100	Ø104 x 2.0	423	117	129	43	150	129	875	29,4
125	Ø129 x 2.0	-	-	-	-	200	154	-	-
150	Ø154 x 2.0	-	-	-	-	200	180	-	-

Zoll / OD-Tube		A	B	ØD	E	L <sub>2</sub>	L <sub>3</sub>	AM	kg
DN	Rohr / Tube								
1.0"	Ø25.40 x 1.65	-	-	-	-	80	40	-	-
1.5"	Ø38.10 x 1.65	-	-	-	-	80	62	-	-
2.0"	Ø50.80 x 1.65	365	80	104	32	100	79	655	13,6
2.5"	Ø63.50 x 1.65	404	92	129	38	100	95	750	20,2
3.0"	Ø76.10 x 1.65	412	98	129	38	120	110	805	24
4.0"	Ø101.60 x 2.11	424	116	129	43	150	129	875	29,4
6.0"	Ø152.40 x 2.11	-	-	-	-	200	180	-	-

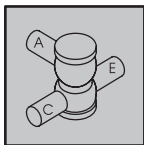
Leckagearm schaltend  
Leakage poor switching

Ventilteller taktbar  
Liftable seats



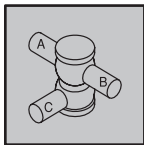
**Doppelsitzventil (EPDM) / Double Seat Valve (EPDM)  
DSV Complete D 601**

Metrisch/Metric	ID-No.	Preis/Price	Zoll/OD-Tube	ID-No.	Preis/Price
50	2308302		2"	2308310	
65	2308303		2.5"	2308311	
80	2308304		3"	2308312	
100	2308305		4"	2308313	



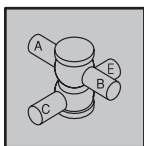
**Doppelsitzventil (EPDM) / Double Seat Valve (EPDM)  
DSV Complete D 602**

Metrisch/Metric	ID-No.	Preis/Price	Zoll/OD-Tube	ID-No.	Preis/Price
50	2308317		2.0"	2308325	
65	2308318		2.5"	2308326	
80	2308319		3.0"	2308327	
100	2308320		4.0"	2308328	



**Doppelsitzventil (EPDM) / Double Seat Valve (EPDM)  
DSV Complete D 603**

Metrisch/Metric	ID-No.	Preis/Price	Zoll/OD-Tube	ID-No.	Preis/Price
50	2308332		2.0"	2308340	
65	2308333		2.5"	2308341	
80	2308334		3.0"	2308342	
100	2308335		4.0"	2308343	

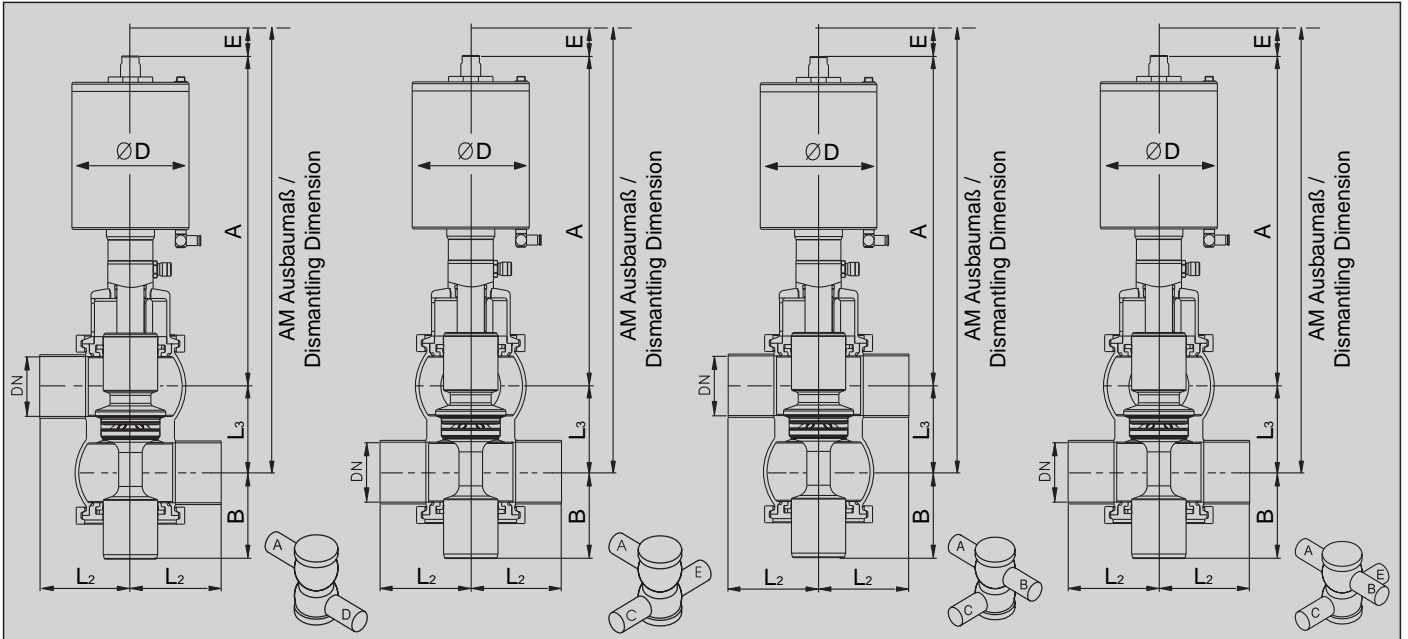


**Doppelsitzventil (EPDM) / Double Seat Valve (EPDM)  
DSV Complete D 604**

Metrisch/Metric	ID-No.	Preis/Price	Zoll/OD-Tube	ID-No.	Preis/Price
50	2132480		2.0"	2308351	
65	2132519		2.5"	2308352	
80	2132501		3.0"	2308353	
100	2143971		4.0"	2308354	

Doppelsitzventile DSV Complete Standard

Double Seat Valves DSV Complete Standard



D 611

D 612

D 613

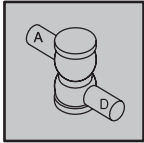
D 614

Metrisch / Metric		A	B	ØD	E	L <sub>2</sub>	L <sub>3</sub>	AM	kg
DN	Rohr / Tube								
25	Ø29 x 1.5	-	-	-	-	80	44	-	-
40	Ø41 x 1.5	-	-	-	-	80	62	-	-
50	Ø53 x 1.5	345	81	104	32	100	79	630	12
65	Ø70 x 2.0	362	95	129	38	100	95	200	16,5
80	Ø85 x 2.0	370	103	129	38	120	110	755	20
100	Ø104 x 2.0	384	117	129	43	150	129	830	26
125	Ø129 x 2.0	-	-	-	-	200	154	-	-
150	Ø154 x 2.0	-	-	-	-	200	180	-	-

Zoll / OD-Tube		A	B	ØD	E	L <sub>2</sub>	L <sub>3</sub>	AM	kg
DN	Rohr / Tube								
1.0"	Ø25.40 x 1.65	-	-	-	-	80	40	-	-
1.5"	Ø38.10 x 1.65	-	-	-	-	80	62	-	-
2.0"	Ø50.80 x 1.65	346	80	104	32	100	79	635	12
2.5"	Ø63.50 x 1.65	365	92	129	38	100	95	205	16,5
3.0"	Ø76.10 x 1.65	374	99	129	38	120	110	760	20
4.0"	Ø101.60 x 2.11	385	116	129	43	150	129	830	26
6.0"	Ø152.40 x 2.11	-	-	-	-	200	180	-	-

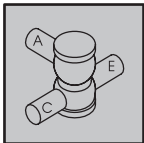
Leckagearm schaltend  
Leakage poor switching

Ventilteller nicht taktbar, spülbare Leckagekammer  
Non-liftable seats, flushable leakage chamber



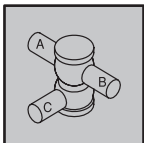
**Doppelsitzventil (EPDM) / Double Seat Valve (EPDM)  
DSV Complete D 611**

Metrisch/Metric	ID-No.	Preis/Price	Zoll/OD-Tube	ID-No.	Preis/Price
50	2308358		2.0"	2308366	
65	2308359		2.5"	2308367	
80	2308360		3.0"	2308368	
100	2308361		4.0"	2308369	



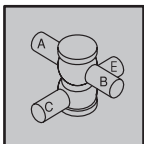
**Doppelsitzventil (EPDM) / Double Seat Valve (EPDM)  
DSV Complete D 612**

Metrisch/Metric	ID-No.	Preis/Price	Zoll/OD-Tube	ID-No.	Preis/Price
50	2308373		2.0"	2308381	
65	2308374		2.5"	2308382	
80	2308375		3.0"	2308383	
100	2308376		4.0"	2308384	



**Doppelsitzventil (EPDM) / Double Seat Valve (EPDM)  
DSV Complete D 613**

Metrisch/Metric	ID-No.	Preis/Price	Zoll/OD-Tube	ID-No.	Preis/Price
50	2308388		2.0"	2308396	
65	2308389		2.5"	2308397	
80	2308390		3.0"	2308398	
100	2308391		4.0"	2308399	

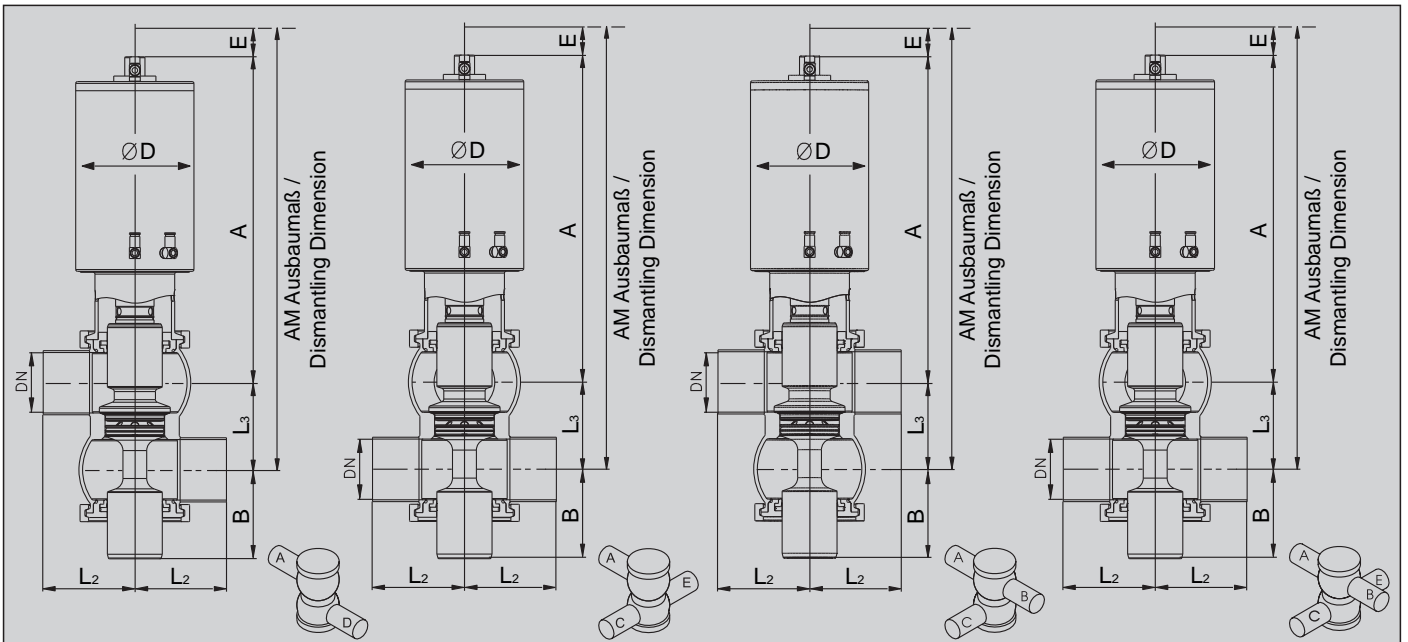


**Doppelsitzventil (EPDM) / Double Seat Valve (EPDM)  
DSV Complete D 614**

Metrisch/Metric	ID-No.	Preis/Price	Zoll/OD-Tube	ID-No.	Preis/Price
50	2308403		2.0"	2308411	
65	2308404		2.5"	2308412	
80	2308405		3.0"	2308413	
100	2308406		4.0"	2308414	

Doppelsitzventile DSV Complete Standard

Double Seat Valves DSV Complete Standard



D 621

D 622

D 623

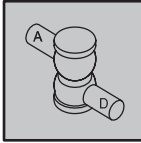
D 624

Metrisch / Metric		A	B	ØD	E	L <sub>2</sub>	L <sub>3</sub>	AM	kg
DN	Rohr / Tube								
25	Ø29 x 1.5	-	-	-	-	80	44	-	-
40	Ø41 x 1.5	-	-	-	-	80	62	-	-
50	Ø53 x 1.5	319	83	104	34	100	79	605	11,7
65	Ø70 x 2.0	356	97	129	40	100	95	700	17,3
80	Ø85 x 2.0	363	105	129	40	120	110	750	21
100	Ø104 x 2.0	378	119	129	45	150	129	830	26,7
125	Ø129 x 2.0	-	-	-	-	200	154	-	-
150	Ø154 x 2.0	-	-	-	-	200	180	-	-

Zoll / OD-Tube		A	B	ØD	E	L <sub>2</sub>	L <sub>3</sub>	AM	kg
DN	Rohr / Tube								
1.0"	Ø25.40 x 1.65	-	-	-	-	80	40	-	-
1.5"	Ø38.10 x 1.65	-	-	-	-	80	62	-	-
2.0"	Ø50.80 x 1.65	320	82	104	34	100	79	605	11,7
2.5"	Ø63.50 x 1.65	359	94	129	40	100	95	705	17,3
3.0"	Ø76.10 x 1.65	367	100	129	40	120	110	755	21
4.0"	Ø101.60 x 2.11	379	118	129	45	150	129	830	26,7
6.0"	Ø152.40 x 2.11	-	-	-	-	200	180	-	-

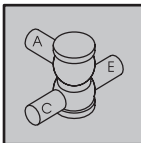
Leckagefrei schaltend  
Leakage free switching

Ventilteller taktbar  
Liftable seats



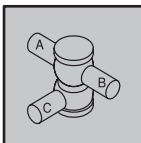
**Doppelsitzventil (EPDM) / Double Seat Valve (EPDM)  
DSV Complete D 621**

Metrisch/Metric	ID-No.	Preis/Price	Zoll/OD-Tube	ID-No.	Preis/Price
50	2308418		2.0"	2308426	
65	2308419		2.5"	2308427	
80	2308420		3.0"	2308428	
100	2308421		4.0"	2308429	



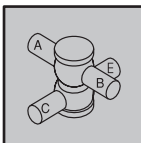
**Doppelsitzventil (EPDM) / Double Seat Valve (EPDM)  
DSV Complete D 622**

Metrisch/Metric	ID-No.	Preis/Price	Zoll/OD-Tube	ID-No.	Preis/Price
50	2308433		2.0"	2308441	
65	2308434		2.5"	2308442	
80	2308435		3.0"	2308443	
100	2308436		4.0"	2308444	



**Doppelsitzventil (EPDM) / Double Seat Valve (EPDM)  
DSV Complete D 623**

Metrisch/Metric	ID-No.	Preis/Price	Zoll/OD-Tube	ID-No.	Preis/Price
50	2308448		2.0"	2308456	
65	2308449		2.5"	2308457	
80	2308450		3.0"	2308458	
100	2308451		4.0"	2308459	

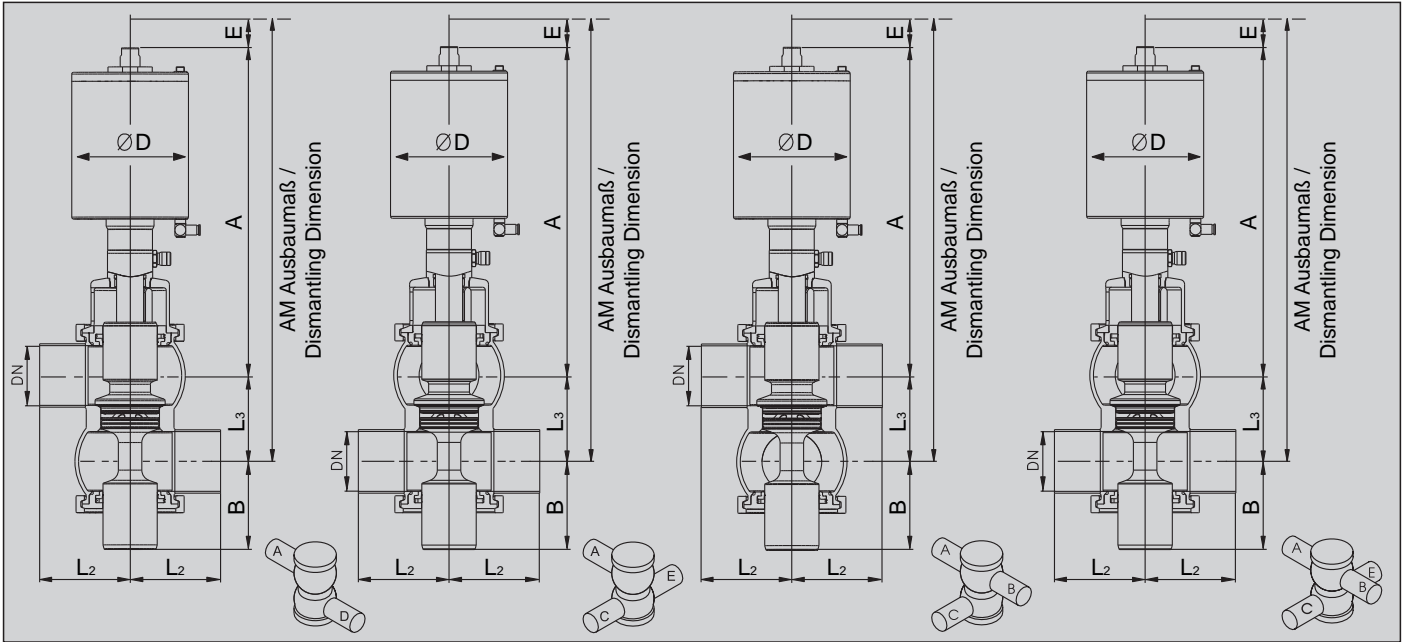


**Doppelsitzventil (EPDM) / Double Seat Valve (EPDM)  
DSV Complete D 624**

Metrisch/Metric	ID-No.	Preis/Price	Zoll/OD-Tube	ID-No.	Preis/Price
50	2132459		2.0"	2308467	
65	2132515		2.5"	2308468	
80	2132500		3.0"	2308469	
100	2143970		4.0"	2308470	

Doppelsitzventile DSV Complete Standard

Double Seat Valves DSV Complete Standard



D 631

D 632

D 633

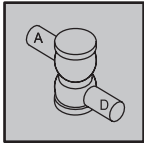
D 634

Metrisch / Metric		A	B	ØD	E	L <sub>2</sub>	L <sub>3</sub>	AM	kg
DN	Rohr / Tube								
25	Ø29 x 1.5	-	-	-	-	80	44	-	-
40	Ø41 x 1.5	-	-	-	-	80	62	-	-
50	Ø53 x 1.5	345	83	104	34	100	79	630	12
65	Ø70 x 2.0	362	97	129	40	100	95	705	17
80	Ø85 x 2.0	370	105	129	40	120	110	730	19,5
100	Ø104 x 2.0	384	119	129	45	150	129	830	26
125	Ø129 x 2.0	-	-	-	-	200	154	-	-
150	Ø154 x 2.0	-	-	-	-	200	180	-	-

Zoll / OD-Tube		A	B	ØD	E	L <sub>2</sub>	L <sub>3</sub>	AM	kg
DN	Rohr / Tube								
1.0"	Ø25.40 x 1.65	-	-	-	-	80	40	-	-
1.5"	Ø38.10 x 1.65	-	-	-	-	80	62	-	-
2.0"	Ø50.80 x 1.65	346	82	104	34	100	79	630	12
2.5"	Ø63.50 x 1.65	365	94	129	40	100	95	710	17
3.0"	Ø76.10 x 1.65	374	101	129	40	120	110	735	19,5
4.0"	Ø101.60 x 2.11	385	118	129	45	150	129	830	26
6.0"	Ø152.40 x 2.11	-	-	-	-	200	180	-	-

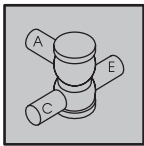
Leckagefrei schaltend  
Leakage free switching

Ventilteller nicht taktbar, spülbare Leckagekammer  
Non-liftable seats, flushable leakage chamber



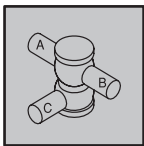
**Doppelsitzventil (EPDM) / Double Seat Valve (EPDM)  
DSV Complete D 631**

Metrisch/Metric	ID-No.	Preis/Price	Zoll/OD-Tube	ID-No.	Preis/Price
50	2308474		2.0"	2308482	
65	2308475		2.5"	2308483	
80	2308476		3.0"	2308484	
100	2308477		4.0"	2308485	



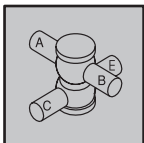
**Doppelsitzventil (EPDM) / Double Seat Valve (EPDM)  
DSV Complete D 632**

Metrisch/Metric	ID-No.	Preis/Price	Zoll/OD-Tube	ID-No.	Preis/Price
50	2308489		2.0"	2308497	
65	2308490		2.5"	2308498	
80	2308491		3.0"	2308499	
100	2308492		4.0"	2308500	



**Doppelsitzventil (EPDM) / Double Seat Valve (EPDM)  
DSV Complete D 633**

Metrisch/Metric	ID-No.	Preis/Price	Zoll/OD-Tube	ID-No.	Preis/Price
50	2308504		2.0"	2308512	
65	2308505		2.5"	2308513	
80	2308506		3.0"	2308514	
100	2308507		4.0"	2308515	



**Doppelsitzventil (EPDM) / Double Seat Valve (EPDM)  
DSV Complete D 634**

Metrisch/Metric	ID-No.	Preis/Price	Zoll/OD-Tube	ID-No.	Preis/Price
50	2308519		2.0"	2308526	
65	2308520		2.5"	2308527	
80	2308521		3.0"	2308528	
100	2132400		4.0"	2308529	

**Satz Dichtungen produkt- und antriebsseitig für Doppelsitzventile DSV Complete**  
**Set of Gasket Product and Actuator Sided for Double Seat Valves DSV Complete**

**D 600**

D 601-D 604

Nennweiten/Sizes	Produktseite Product Side		Produktseite Product Side		Produktseite Product Side		Antriebsseite Actuator Side	
	ID-No.	Preis/Price	ID-No.	Preis/Price	ID-No.	Preis/Price	ID-No.	Preis/Price
50/2.0"	2308531		2308537		2308543		2308549	
65/2.5"	2308532		2308538		2308544		2308550	
80/3.0"	2308533		2308539		2308545		2308550	
100/4.0"	2308534		2308540		2308546		2308550	

**D 610**

D 611-D 614

Nennweiten/Sizes	Produktseite Product Side		Produktseite Product Side		Produktseite Product Side		Antriebsseite Actuator Side	
	ID-No.	Preis/Price	ID-No.	Preis/Price	ID-No.	Preis/Price	ID-No.	Preis/Price
50/2.0"	2308552		2308558		2308564		2308570	
65/2.5"	2308553		2308559		2308565		2308571	
80/3.0"	2308554		2308560		2308566		2308571	
100/4.0"	2308555		2308561		2308567		2308571	

**D 620**

D 621-D 624

Nennweiten/Sizes	Produktseite Product Side		Produktseite Product Side		Produktseite Product Side		Antriebsseite Actuator Side	
	ID-No.	Preis/Price	ID-No.	Preis/Price	ID-No.	Preis/Price	ID-No.	Preis/Price
50/2.0"	2308573		2308579		2308585		2308591	
65/2.5"	2308574		2308580		2308586		2308592	
80/3.0"	2308575		2308581		2308587		2308592	
100/4.0"	2308576		2308582		2308588		2308592	

**D 630**

D 631-D 634

Nennweiten/Sizes	Produktseite Product Side		Produktseite Product Side		Produktseite Product Side		Antriebsseite Actuator Side	
	ID-No.	Preis/Price	ID-No.	Preis/Price	ID-No.	Preis/Price	ID-No.	Preis/Price
50/2.0"	2308594		2308600		2308606		2308570	
65/2.5"	2308595		2308601		2308607		2308571	
80/3.0"	2308596		2308602		2308608		2308571	
100/4.0"	2308597		2308603		2308609		2308571	

3.1

**Klemme für Verbindung von Ventilgehäuse und Laterne**  
**Clamp for Connection of Valve Housing and Lantern**

DN	ID-No.	Preis
50/2.0"	0034587	
65/2.5"	0036590	
80/3.0"	0034595	
100/4.0"	2142011	

3.1

3.1.2.3