



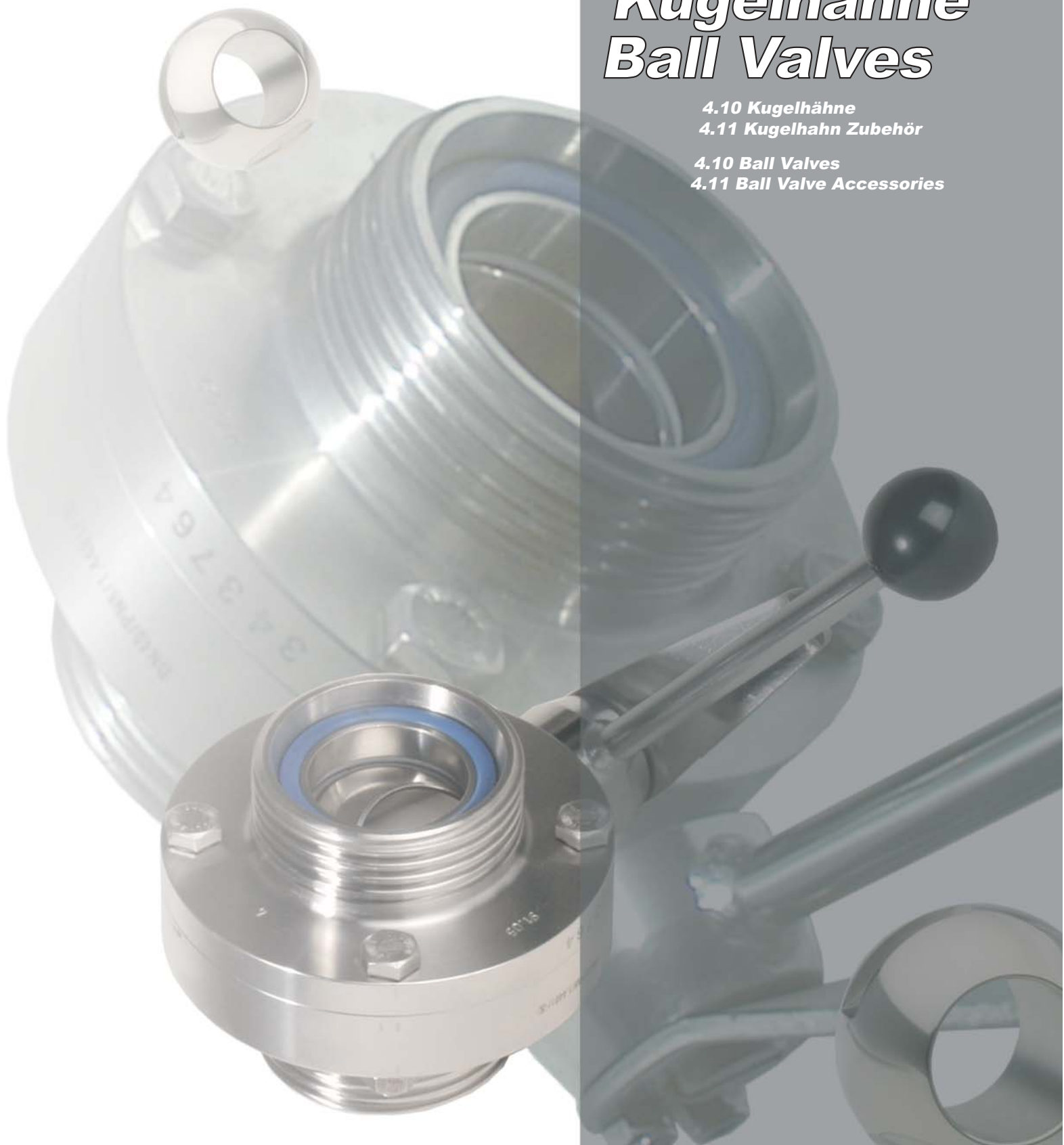
# ***Kugelhähne Ball Valves***

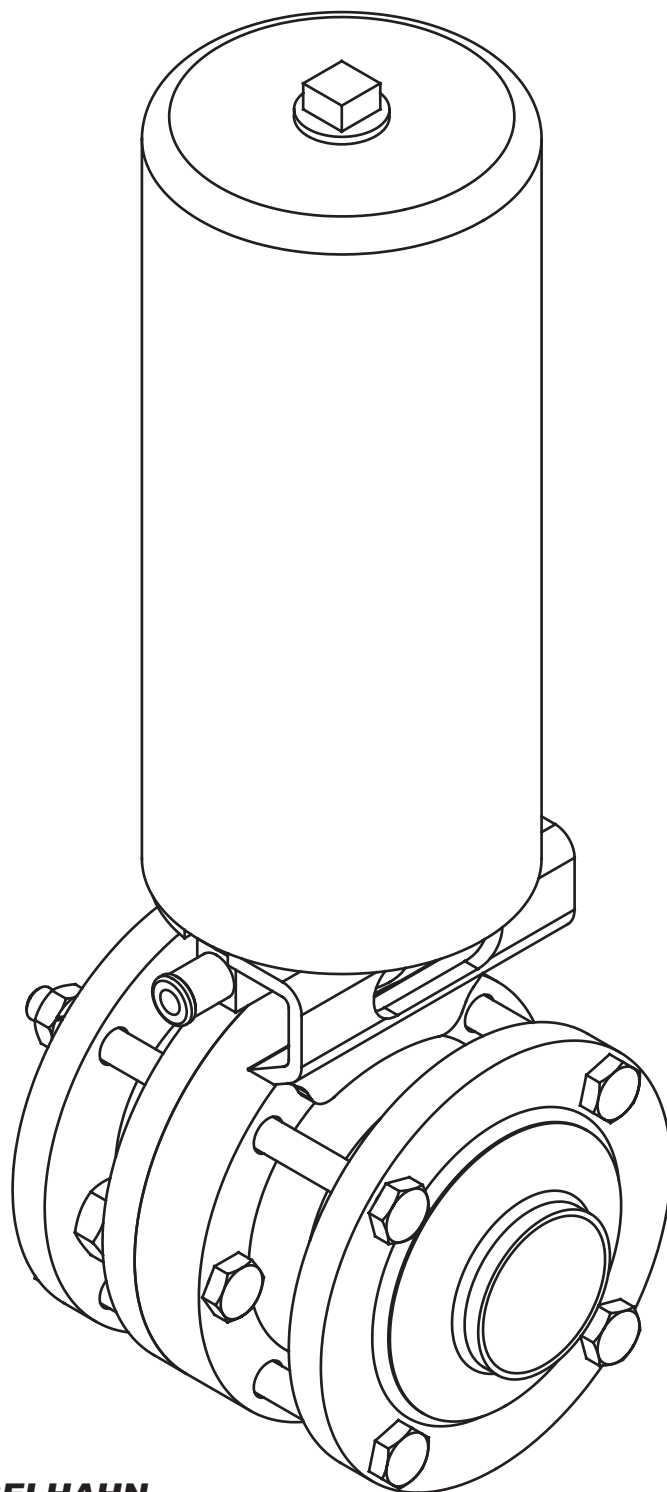
***4.10 Kugelhähne***

***4.11 Kugelhahn Zubehör***

***4.10 Ball Valves***

***4.11 Ball Valve Accessories***





**KUGELHAHN**  
**ZWISCHENSPIANN-KLEINFLANSCHAUSFÜHRUNG, PNEUMATISCH**  
**BALL VALVE**  
**SANDWICH STYLE BETWEEN SMALL FLANGES (WAVER TYPE)**

## Technische Daten (Standard)

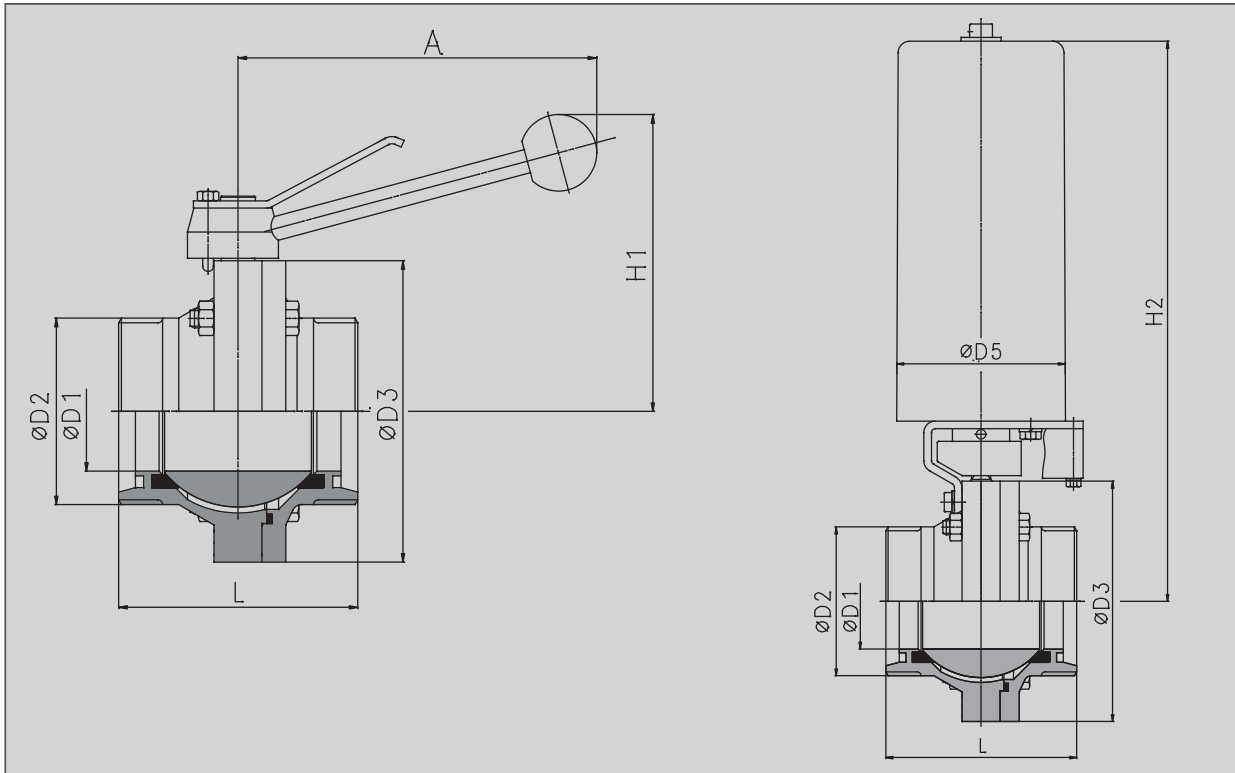
Werkstoffe Edelstahl	Produktberührte Teile	1.4404 (AISI 316 L)	
	Optional	1.4435 (AISI 316 L)	
	Nicht produktberührte Teile	1.4301 (AISI 304 (L))	
Dichtungselemente	Dichtungswerkstoffe (FDA-zugelassen)	EPDM-PTFE	Andere Dichtwerkstoffe auf Anfrage
	Temperaturen	Dauerbetriebstemperatur EPDM-PTFE 120° C / 245° F*	
	Sterilisationstemperatur	EPDM-PTFE 135° C / 275° F* (ca. 20 min.)	
Druck	Betriebsdruck	Standard 10 bar	
	Steuerluftdruck	min. 6 bar - max. 8 bar	
Oberflächen	Produktberührte Oberflächen	Ra ≤ 0,8 µm	
	Nicht produktberührte Oberflächen	Metallblank, Ra ≤ 1,6 µm	
	Optional	Produktberührte Oberflächen e-poliert, höherwertige Oberflächen auf Anfrage	

\* in Abhängigkeit von Betriebsparametern

## Technical Specification (Standard)

Materials	Product wetted parts	1.4404 (AISI 316 L)	
	Optional	1.4435 (AISI 316 L)	
	Parts not product wetted	1.4301 (AISI 304 (L))	
Sealing Elements	Sealing materials (FDA-approved)	EPDM-PTFE	Other sealing materials on request
	Temperatures	Continuous operating temperature EPDM-PTFE 120° C / 245° F*	
	Sterilization temperature	EPDM-PTFE 135° C / 275° F* (approx. 20 min.)	
Pressures	Operating pressure	Standard 10 bar	
	Control air pressure	Min. 6 bar - max. 8 bar	
Surfaces	Product wetted surfaces	Ra ≤ 0,8 µm	
	Others	Bright-turned, Ra ≤ 1,6 µm	
	Optional	Surfaces product wetted e-polished, higher quality surfaces on request	

\* Depending on operating parameters

**Technische Daten    Technical Specification**

**H 580**

 handbetätigt / manually operated  
 2 x Gewinde / 2 x male

**H 660 / 680**

 pneumatisch betätigt / pneum. operated  
 2 x Gewinde / 2 x male

DN	ØD1	ØD2	ØD3	ØD5	A	H1	H2	L	kg
<b>Metrisch / Metric</b>									
10	10	Rd. 28 x 1/8"	59	88	150	90	269	66	
15	16	Rd. 34 x 1/8"	63.5	88	150	93	271	66	
20	20	Rd. 44 x 1/6"	70	88	150	95	276	76	
25	26	Rd. 52 x 1/6"	84	88	177	113	281	81	
32	32	Rd. 58 x 1/6"	95	88	177	119	288	86	
40	38	Rd. 65 x 1/6"	109	88	177	126	296	90	
50	50	Rd. 78 x 1/6"	126	88	177	134	303	100	
65	66	Rd. 95 x 1/6"	139	127	216	152	360	125	
80	81	Rd. 110 x 1/4"	159	127	216	162	370	142	
100	100	Rd. 130 x 1/4"	198	127	216	181	389	170	
<b>Zoll / OD-Tube</b>									
1"									
1.5"									
2"	auf Anfrage RJT und IDF - Gewinde / RJT and IDF males on request								
2.5"									
3"									
4"									

**KUGELHAHN** handbetätigt / **BALL VALVE** manually operated

**H 580**

 komplett mit Schalthebel (Edelstahl)  
 handle inclusive (stainless steel)

**EPDM**

Metrisch/Metric	ID-Nr./ID-No.	Preis/Price
10	0331025	Auf Anfrage /
15	0331033	On request
20	0064352	318,00
25	0187476	318,00
32	0393462	371,00
40	0343764	394,00
50	0353961	441,00
65	0176180	656,00
80	0176198	687,00
100	2011488	1727,00

OD-Tube	ID-Nr./ID-No.	Preis/Price
1"		318,00
1.5"		394,00
2"	Auf Anfrage / On request	441,00
2.5"		656,00
3"		687,00
4"		1727,00

**KUGELHAHN** pneumatisch betätigt / **BALL VALVE** pneum. operated

**H 660**

 Luftöffnend / Federschließend  
 air to open / spring to close

**EPDM**

Metrisch/Metric	ID-Nr./ID-No.	Preis/Price
10	S0004571	Auf Anfrage /
15	S0001349	On request
20	S0001350	502,00
25	S0001351	502,00
32	S0001352	555,00
40	S0001353	578,00
50	S0001354	625,00
65	S0003093	1288,00
80	S0004700	1319,00
100	S0004701	2259,00

OD-Tube	ID-Nr./ID-No.	Preis/Price
1"		502,00
1.5"		578,00
2"	Auf Anfrage / On request	625,00
2.5"		1288,00
3"		1319,00
4"		2359,00

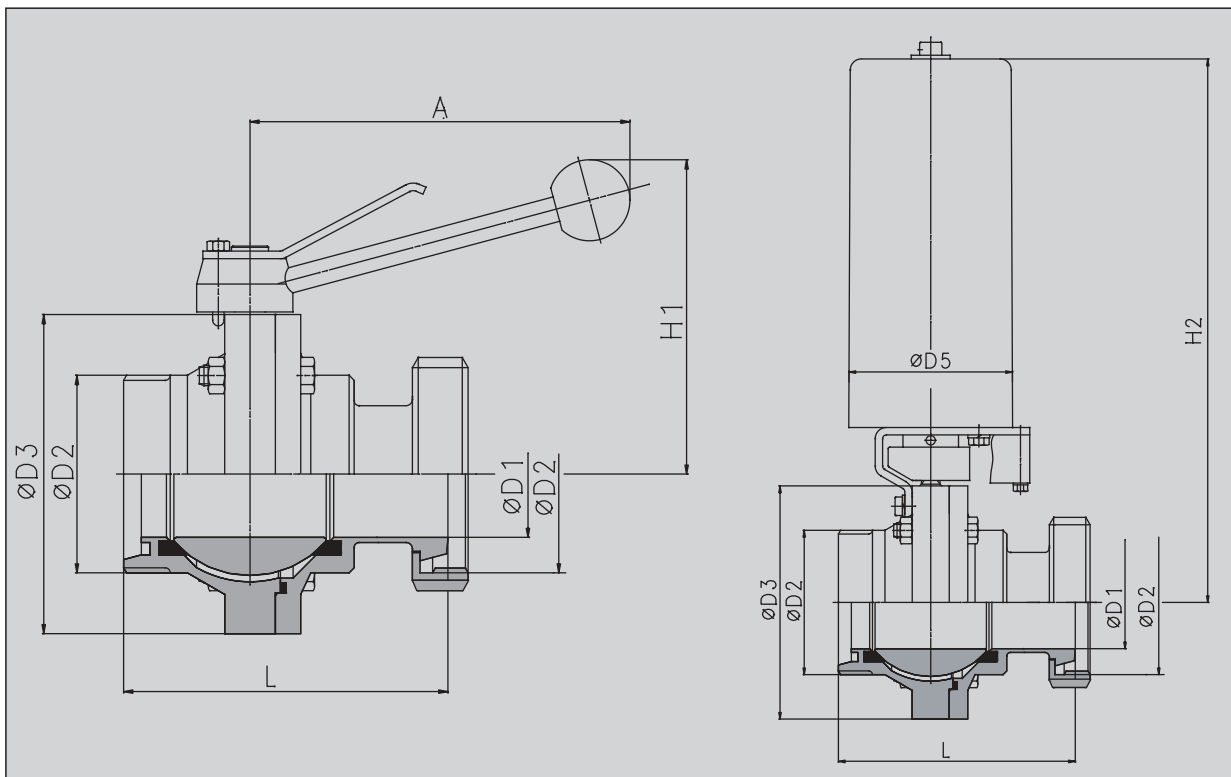
**H 680**

 Luftöffnend / Luftschließend  
 air to open / air to close

**EPDM**

Metrisch/Metric	ID-Nr./ID-No.	Preis/Price
10	S0004702	Auf Anfrage /
15	S0004703	On request
20	S0004704	502,00
25	S0001375	502,00
32	S0004705	555,00
40	S0003653	578,00
50	S0003648	625,00
65	2900697	1288,00
80	2900698	1319,00
100	2900699	2259,00

OD-Tube	ID-Nr./ID-No.	Preis/Price
1"		502,00
1.5"		578,00
2"	Auf Anfrage / On request	625,00
2.5"		1288,00
3"		1319,00
4"		2359,00

**Technische Daten    Technical Specification**

**H 581**

 handbetätigt / manually operated  
 Gewinde/Kegel und Mutter / male slotted nut and liner

**H 661 / 681**

 pneumatisch betätigt / pneum. operated  
 Gewinde/Kegel und Mutter / male slotted nut and liner

DN	ØD1	ØD2	ØD3	ØD5	A	H1	H2	L	kg
<b>Metrisch / Metric</b>									
10	10	Rd. 28 x 1/8"	59	88	150	90	269	79	
15	16	Rd. 34 x 1/8"	63.5	88	150	93	271	79	
20	20	Rd. 44 x 1/6"	70	88	150	95	276	88	
25	26	Rd. 52 x 1/6"	84	88	177	113	281	96	
32	32	Rd. 58 x 1/6"	95	88	177	119	288	111	
40	38	Rd. 65 x 1/6"	109	88	177	126	296	116	
50	50	Rd. 78 x 1/6"	126	88	177	134	303	128	
65	66	Rd. 95 x 1/6"	139	127	216	152	360	157	
80	81	Rd. 110 x 1/4"	159	127	216	162	370	179	
100	100	Rd. 130 x 1/4"	198	127	216	181	389	214	
<b>Zoll / OD-Tube</b>									
1"									
1.5"									
2"		auf Anfrage RJT und IDF - Gewinde / RJT and IDF males on request							
2.5"									
3"									
4"									

**KUGELHAHN** handbetätigt / **BALL VALVE** manually operated

**H 581**

komplett mit Schalthebel (Edelstahl)  
handle inclusive (stainless steel)

**EPDM**

Metrisch/Metric	ID-Nr./ID-No.	Preis/Price
10	0256131	Auf Anfrage /
15	0465732	On request
20	0545673	345,00
25	0282111	345,00
32	0162388	406,00
40	0274696	424,00
50	0376475	472,00
65	0311191	692,00
80	2006051	766,00
100	2301012	1843,00

OD-Tube	ID-Nr./ID-No.	Preis/Price
1"		345,00
1.5"		424,00
2"	Auf Anfrage / On request	472,00
2.5"		692,00
3"		766,00
4"		1843,00

**KUGELHAHN** pneumatisch betätigt / **BALL VALVE** pneum. operated

**H 661**

Luftöffnend / Federschließend  
air to open / spring to close

**EPDM**

Metrisch/Metric	ID-Nr./ID-No.	Preis/Price
10	2301013	Auf Anfrage /
15	2301014	On request
20	2301015	529,00
25	2301016	529,00
32	2301017	590,00
40	2301018	608,00
50	2024151	656,00
65	2301019	1324,00
80	2301020	1398,00
100	2301021	2475,00

OD-Tube	ID-Nr./ID-No.	Preis/Price
1"		529,00
1.5"		608,00
2"	Auf Anfrage / On request	656,00
2.5"		1324,00
3"		1398,00
4"		2475,00

**H 681**

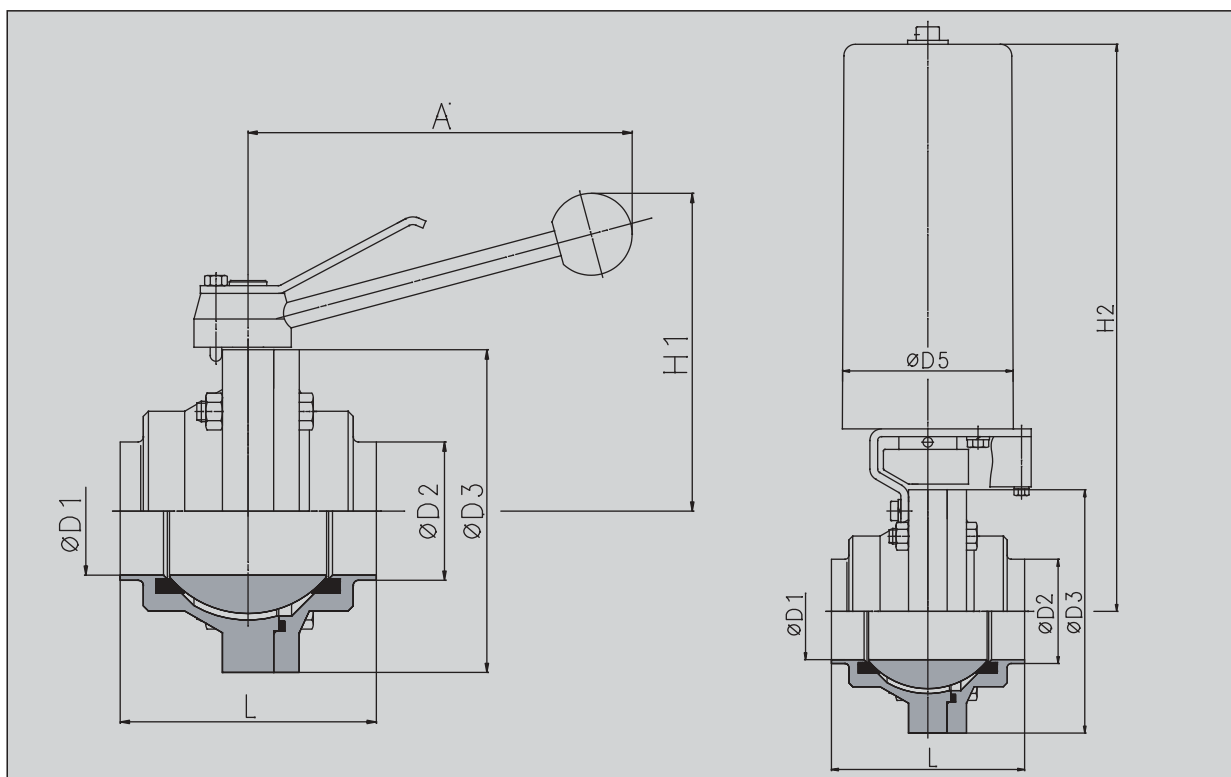
Luftöffnend / Luftschließend  
air to open / air to close

**EPDM**

Metrisch/Metric	ID-Nr./ID-No.	Preis/Price
10	2301022	Auf Anfrage /
15	2301023	On request
20	2301024	529,00
25	2301025	529,00
32	2301026	590,00
40	2301027	608,00
50	2301028	656,00
65	2301029	1324,00
80	2301030	1398,00
100	2301031	2475,00

OD-Tube	ID-Nr./ID-No.	Preis/Price
1"		529,00
1.5"		608,00
2"	Auf Anfrage / On request	656,00
2.5"		1324,00
3"		1398,00
4"		2475,00

## Technische Daten    Technical Specification



### H 582

handbetätigt / manually operated  
Schweißenden / welding ends

### H 662 / 682

pneumatisch betätigt / pneum. operated  
Schweißenden / welding ends

DN	ØD1	ØD2	ØD3	ØD5	A	H1	H2	L	kg
<b>Metrisch / Metric</b>									
10	10	13	59	88	150	90	269	110	
15	16	19	63.5	88	150	92	271	110	
20	20	23	70	88	150	95	276	120	
25	26	29	84	88	177	113	281	120	
32	32	35	95	88	177	119	288	130	
40	38	41	109	88	177	126	296	130	
50	50	53	126	88	177	134	303	140	
65	66	70	139	127	216	152	360	180	
80	81	85	159	127	216	162	370	200	
100	100	104	198	127	216	181	389	230	
<b>Zoll / OD-Tube</b>									
1"	22.1	25.4	84	88	177	113	281	120	
1.5"	34.8	38.1	109	88	177	126	296	130	
2"	47.5	50.8	126	88	177	134	303	140	
2.5"	60.2	63.5	139	127	216	152	360	180	
3"	72.9	76.2	159	127	216	162	370	200	
4"	97.6	101.6	198	127	216	181	389	230	

**KUGELHAHN** handbetätigt / **BALL VALVE** manually operated

**H 582**

komplett mit Schalthebel (Edelstahl)  
handle inclusive (stainless steel)

**EPDM**

Metrisch/Metric	ID-Nr./ID-No.	Preis/Price
10	2000847	Auf Anfrage /
15	0906248	On request
20	0737346	302,00
25	0383026	302,00
32	0423442	353,00
40	2018959	373,00
50	0383034	420,00
65	0383042	628,00
80	2301032	643,00
100	2301033	1627,00

OD-Tube	ID-Nr./ID-No.	Preis/Price
1"	2005953	302,00
1.5"	2017232	373,00
2"	2000762	420,00
2.5"	2017233	628,00
3"	2017408	643,00
4"	2017409	1627,00

**KUGELHAHN** pneumatisch betätigt / **BALL VALVE** pneum. operated

**H 662**

Luftöffnend / Federschließend  
air to open / spring to close

**EPDM**

Metrisch/Metric	ID-Nr./ID-No.	Preis/Price
10	2301034	Auf Anfrage /
15	2301035	On request
20	2301036	486,00
25	2301037	486,00
32	2301038	537,00
40	2301039	557,00
50	2301040	604,00
65	2301041	1260,00
80	2301042	1275,00
100	2301043	2259,00

OD-Tube	ID-Nr./ID-No.	Preis/Price
1"	S0003005	486,00
1.5"	S0003081	557,00
2"	S0004401	604,00
2.5"	S0004400	1260,00
3"	S0004399	1275,00
4"	S0004402	2259,00

**H 682**

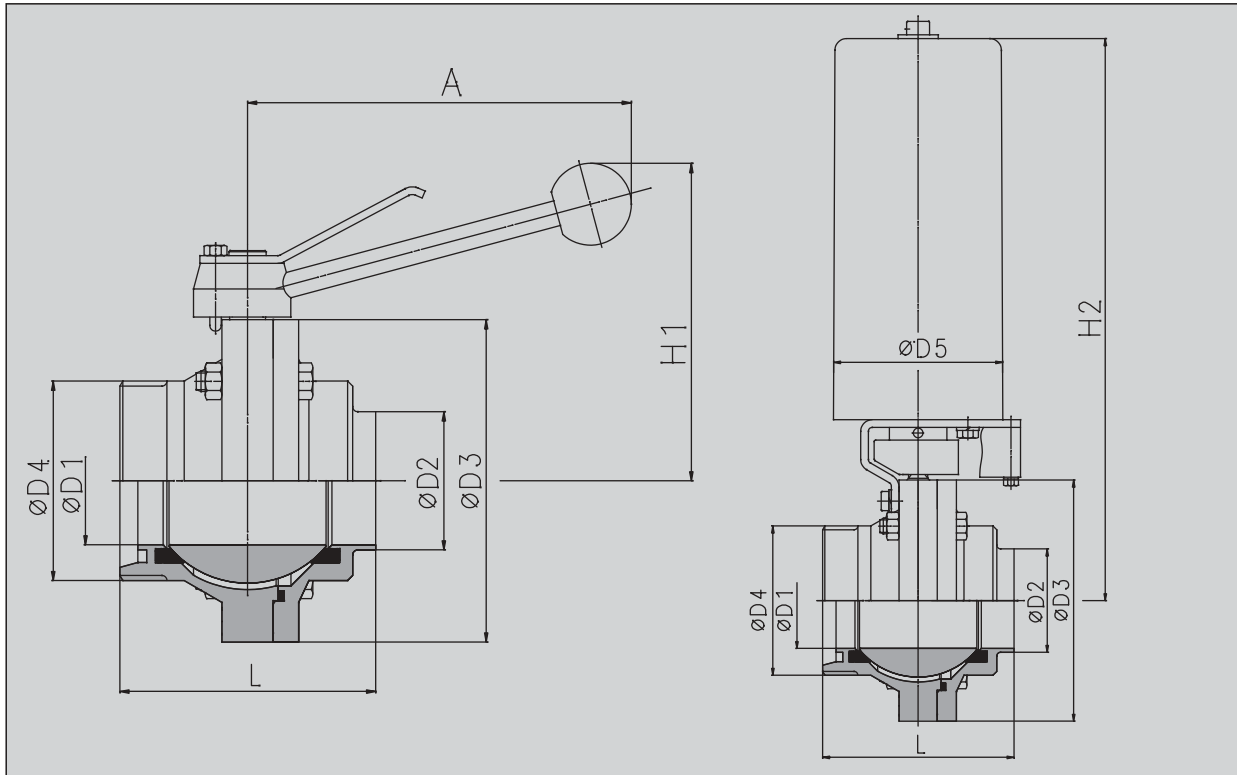
Luftöffnend / Luftschließend  
air to open / air to close

**EPDM**

Metrisch/Metric	ID-Nr./ID-No.	Preis/Price
10	2301044	Auf Anfrage /
15	2301045	On request
20	2301046	486,00
25	2301047	486,00
32	2301048	537,00
40	2301049	557,00
50	2301050	604,00
65	2301051	1260,00
80	2301052	1275,00
100	2301053	2259,00

OD-Tube	ID-Nr./ID-No.	Preis/Price
1"	2301054	486,00
1.5"	2301055	557,00
2"	2301056	604,00
2.5"	2301057	1260,00
3"	2301058	1275,00
4"	2301059	2259,00

**Technische Daten    Technical Specification**



<b>H 585</b> handbetätigt / manually operated Gewinde / Schweißende	<b>H 665 / 685</b> pneumatisch betätigt / pneum. operated male / welding end
---	--

DN	ØD1	ØD2	ØD3	ØD4	ØD5	A	H1	H2	L	kg
<b>Metrisch / Metric</b>										
10	10	13	59	Rd. 28 x 1/8"	88	150	90	269	110	
15	16	19	63.5	Rd. 34 x 1/8"	88	150	93	271	110	
20	20	23	70	Rd. 44 x 1/6"	88	150	95	276	120	
25	26	29	84	Rd. 52 x 1/6"	88	177	113	281	120	
32	32	35	95	Rd. 58 x 1/6"	88	177	119	288	130	
40	38	42	109	Rd. 65 x 1/6"	88	177	126	296	130	
50	50	54	126	Rd. 78 x 1/6"	88	177	134	303	140	
65	66	71	139	Rd. 95 x 1/6"	127	216	152	360	180	
80	81	85	159	Rd. 110 x 1/4"	127	216	162	370	200	
100	100	104	198	Rd. 130 x 1/4"	127	216	181	389	230	
<b>Zoll / OD-Tube</b>										
1"										
1.5"										
2"	auf Anfrage RJT und IDF - Gewinde / RJT and IDF males on request									
2.5"										
3"										
4"										

**KUGELHAHN** handbetätigt / **BALL VALVE** manually operated

**H 585**

komplett mit Schalthebel (Edelstahl)  
handle inclusive (stainless steel)

**EPDM**

Metrisch/Metric	ID-Nr./ID-No.	Preis/Price
10	2301060	Auf Anfrage /
15	2000848	On request
20	2001299	310,00
25	2000849	310,00
32	2301061	362,00
40	0063073	384,00
50	0208272	431,00
65	2014357	642,00
80	0131086	665,00
100	0678706	1677,00

OD-Tube	ID-Nr./ID-No.	Preis/Price
1"		310,00
1.5"		384,00
2"	Auf Anfrage / On request	431,00
2.5"		642,00
3"		665,00
4"		1677,00

**KUGELHAHN** pneumatisch betätigt / **BALL VALVE** pneum. operated

**H 665**

Luftöffnend / Federschließend  
air to open / spring to close

**EPDM**

Metrisch/Metric	ID-Nr./ID-No.	Preis/Price
10	2301062	Auf Anfrage /
15	2301063	On request
20	2301064	494,00
25	2301065	494,00
32	2301066	546,00
40	2301067	568,00
50	2301068	615,00
65	2301069	1274,00
80	2301070	1297,00
100	2301071	2309,00

OD-Tube	ID-Nr./ID-No.	Preis/Price
1"		494,00
1.5"		568,00
2"	Auf Anfrage / On request	615,00
2.5"		1274,00
3"		1297,00
4"		2309,00

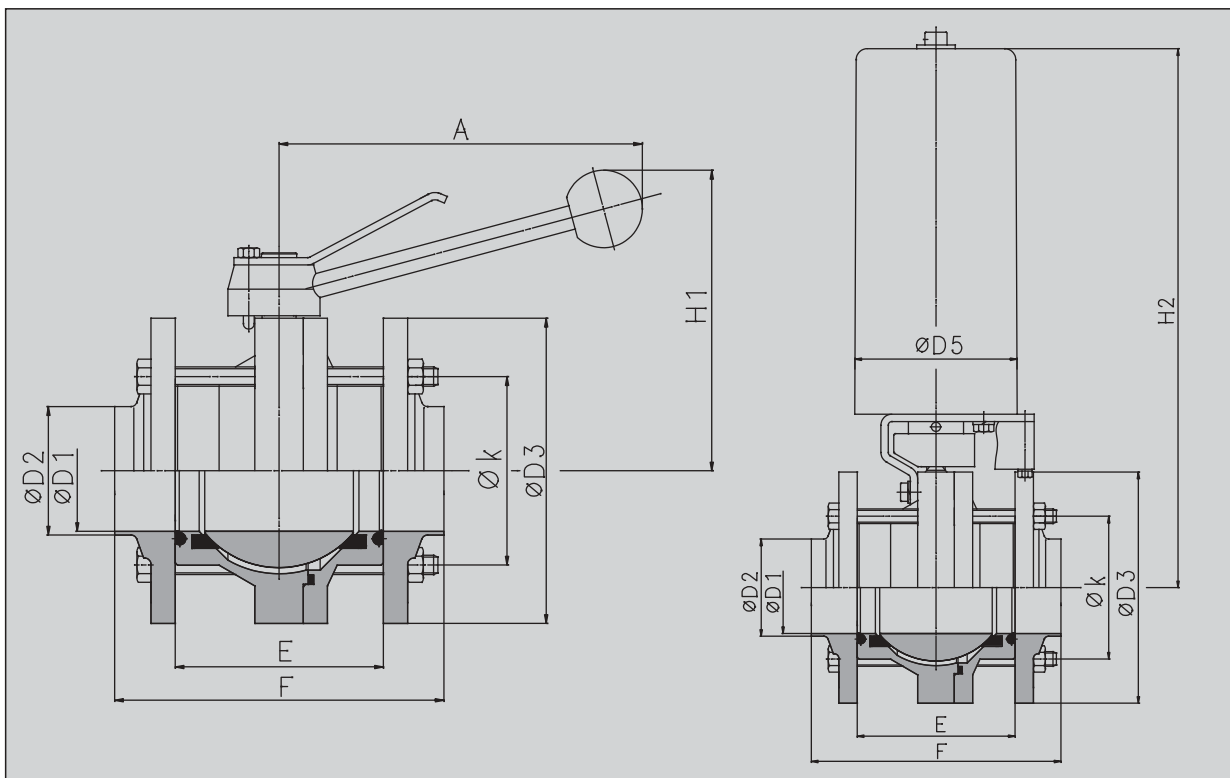
**H 685**

Luftöffnend / Luftschließend  
air to open / air to close

**EPDM**

Metrisch/Metric	ID-Nr./ID-No.	Preis/Price
10	2340861	Auf Anfrage /
15	2340862	On request
20	2340863	494,00
25	2340864	494,00
32	2340865	546,00
40	2340866	568,00
50	2340867	615,00
65	2340868	1274,00
80	2340869	1297,00
100	2340870	2309,00

OD-Tube	ID-Nr./ID-No.	Preis/Price
1"		494,00
1.5"		568,00
2"	Auf Anfrage / On request	615,00
2.5"		1274,00
3"		1297,00
4"		2309,00

**Technische Daten    Technical Specification**

**H 587**

handbetätigt / manually operated

Zwischenspann-Kleinflanschausführung / sandwich style between small flanges (waver type)

**H 667 / 687**

pneumatisch betätigt / pneum. operated

DN	ØD1	ØD2	ØD3	ØD5	A	H1	H2	E	F	Øk	kg
<b>Metrisch / Metric</b>											
10	10	13	59	88	150	90	269	50	100	44	
15	16	19	63.5	88	150	92	271	50	100	50	
20	20	23	70	88	150	95	276	56	106	57	
25	26	29	84	88	177	113	281	67	117	67	
32	32	35	95	88	177	119	288	72	122	80	
40	38	41	109	88	177	126	296	76	126	93	
50	50	53	126	88	177	134	303	86	136	110	
65	66	70	139	127	216	152	360	109	159	125	
80	81	85	159	127	216	162	370	126	176	145	
100	100	104	198	127	216	181	389	156	216	180	
<b>Zoll / OD-Tube</b>											
1"	22.1	25.4	84	88	177	113	281	67	117	67	
1.5"	34.8	38.1	109	88	177	126	296	76	126	93	
2"	47.5	50.8	126	88	177	134	303	86	136	110	
2.5"	60.2	63.5	139	127	216	152	360	109	159	125	
3"	72.9	76.2	159	127	216	162	370	126	176	145	
4"	97.6	101.6	198	127	216	181	389	156	216	180	

**KUGELHAHN** handbetätigt / **BALL VALVE** manually operated

**H 587**

komplett mit Schalthebel (Edelstahl)  
handle inclusive (stainless steel)

**EPDM**

Metrisch/Metric	ID-Nr./ID-No.	Preis/Price
10	S0004497	Auf Anfrage /
15	S0004711	On request
20	S0004712	350,00
25	S0004713	350,00
32	S0004714	410,00
40	S0001360	432,00
50	S0004715	479,00
65	S0004477	707,00
80	S0004716	744,00
100	S0004717	1746,00

OD-Tube	ID-Nr./ID-No.	Preis/Price
1"	S0004496	350,00
1.5"	S0004732	432,00
2"	S0004733	479,00
2.5"	S0004386	707,00
3"	S0004387	744,00
4"	S0004734	1746,00

**KUGELHAHN** pneumatisch betätigt / **BALL VALVE** pneum. operated

**H 667**

Luftöffnend / Federschließend  
air to open / spring to close

**EPDM**

Metrisch/Metric	ID-Nr./ID-No.	Preis/Price
10	S0004706	Auf Anfrage /
15	S0004707	On request
20	S0004424	534,00
25	S0004708	534,00
32	S0004709	594,00
40	S0004412	616,00
50	S0004405	663,00
65	S0004476	1339,00
80	S0004301	1376,00
100	S0004710	2378,00

OD-Tube	ID-Nr./ID-No.	Preis/Price
1"	S0004414	534,00
1.5"	S0004735	616,00
2"	S0004388	663,00
2.5"	S0004736	1339,00
3"	S0004417	1376,00
4"	S0004737	2378,00

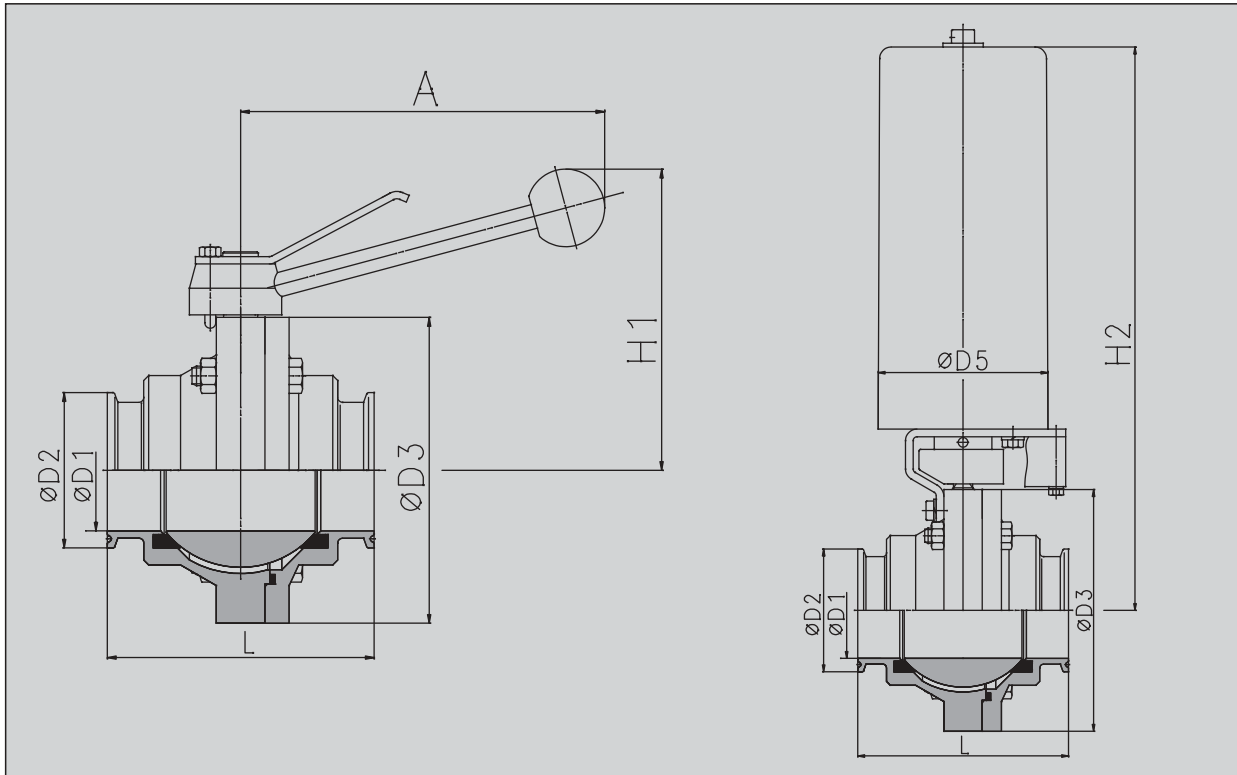
**H 687**

Luftöffnend / Luftschließend  
air to open / air to close

**EPDM**

Metrisch/Metric	ID-Nr./ID-No.	Preis/Price
10	S0004718	Auf Anfrage /
15	S0004719	On request
20	S0004720	534,00
25	S0004721	534,00
32	S0004722	594,00
40	S0004723	616,00
50	S0004724	663,00
65	S0004725	1339,00
80	S0004726	1376,00
100	S0004727	2378,00

OD-Tube	ID-Nr./ID-No.	Preis/Price
1"	S0004738	534,00
1.5"	S0004739	616,00
2"	S0004740	663,00
2.5"	S0004741	1339,00
3"	S0004742	1376,00
4"	S0004743	2378,00

**Technische Daten    Technical Specification**

**H 588**

 handbetätigt / manually operated  
 Tri-Clamp

**H 668 / 688**

 pneumatisch betätigt / pneum. operated  
 Tri-Clamp

DN	ØD1	ØD2	ØD3	ØD5	A	H1	H2	L	kg
<b>Metrisch / Metric</b>									
10	10	34	59	88	150	90	269	86	
15	16	34	63.5	88	150	93	271	86	
20	20	34	70	88	150	95	276	95	
25	26	50.5	84	88	177	113	281	97	
32	32	50.5	95	88	177	119	288	108	
40	38	50.5	109	88	177	126	296	110	
50	50	64	126	88	177	134	303	120	
65	66	91	139	127	216	152	360	153	
80	81	106	159	127	216	162	370	171	
100	100	119	198	127	216	181	389	200	
<b>Zoll / OD-Tube</b>									
1"	22.9	50.5	84	88	177	113	281	117	
1.5"	35.1	50.5	109	88	177	126	296	133	
2"	47.8	64	126	88	177	134	303	143	
2.5"	60.3	77.5	139	127	216	152	360	181	
3"	72.9	91	159	127	216	162	370	198	
4"	97.6	119	198	127	216	181	389	226	

**KUGELHAHN** handbetätigt / **BALL VALVE** manually operated

**H 588**

komplett mit Schalthebel (Edelstahl)  
handle inclusive (stainless steel)

**EPDM**

Metrisch/Metric	ID-Nr./ID-No.	Preis/Price
10	2301072	Auf Anfrage /
15	2301073	On request
20	2301074	318,00
25	2301075	318,00
32	2301076	371,00
40	2301077	394,00
50	2301078	441,00
65	2301079	656,00
80	2301080	687,00
100	2301081	1727,00

OD-Tube	ID-Nr./ID-No.	Preis/Price
1"	2007567	318,00
1.5"	2005949	394,00
2"	2001147	441,00
2.5"	2011612	656,00
3"	2011613	687,00
4"	2011614	1727,00

**KUGELHAHN** pneumatisch betätigt / **BALL VALVE** pneum. operated

**H 668**

Luftöffnend / Federschließend  
air to open / spring to close

**EPDM**

Metrisch/Metric	ID-Nr./ID-No.	Preis/Price
10	S0004744	Auf Anfrage /
15	S0004745	On request
20	S0004746	502,00
25	S0004747	502,00
32	S0004748	555,00
40	S0004749	578,00
50	S0004750	625,00
65	S0004751	1288,00
80	S0004752	1319,00
100	S0004753	2359,00

OD-Tube	ID-Nr./ID-No.	Preis/Price
1"	S0004134	502,00
1.5"	S0004770	578,00
2"	2340203	625,00
2.5"	S0004246	1288,00
3"	S0004247	1319,00
4"	2011668	2359,00

**H 688**

Luftöffnend / Luftschließend  
air to open / air to close

**EPDM**

Metrisch/Metric	ID-Nr./ID-No.	Preis/Price
10	S0004754	Auf Anfrage /
15	S0004755	On request
20	S0004756	502,00
25	S0004757	502,00
32	S0004758	555,00
40	S0004759	578,00
50	S0004760	625,00
65	S0004761	1288,00
80	S0004762	1319,00
100	S0004763	2359,00

OD-Tube	ID-Nr./ID-No.	Preis/Price
1"	S0004764	502,00
1.5"	S0004765	578,00
2"	S0004766	625,00
2.5"	S0004767	1288,00
3"	S0004768	1319,00
4"	S0004769	2359,00

## OPTIONEN / OPTIONS

**Mehrpreis für E-Polieren,  
Kugelhähne mit 2 Gehäuseflanschen**  
**Additional charge for e-polishing,  
Ball Valves with 2 housing flanges**

Nennweiten/Sizes	Preis/Price
Generell / General	47,50

**Mehrpreis für E-Polieren,  
Kugelhähne in Zwischenspannausführung**  
**Additional charge for e-polishing,  
Ball Valves with sandwich style between small flanges**

Nennweiten/Sizes	Preis/Price
Generell / General	95,00

**Ausstellung eines Zeugnis nach 2.1 n. DIN EN 10204**  
**Certificate acc. to 2.1 acc. to DIN EN 10204**

Nennweiten/Sizes	Preis/Price
Generell / General	5,00

**Ausstellung eines Zeugnis nach 2.2 n. DIN EN 10204**  
**Certificate acc. to 2.2 acc. to DIN EN 10204**

Nennweiten/Sizes	Preis/Price
Generell / General	5,00

**Ausstellung eines Zeugnis nach 3.1B n. DIN EN 10204**  
**Certificate acc. to 3.1B acc. to DIN EN 10204**

Nennweiten/Sizes	Preis/Price
Generell / General	25,00

**Ausstellung eines Zeugnis nach 3.1B AD-W2**  
**Certificate acc. to 3.1B AD-W2**

Nennweiten/Sizes	Preis/Price
Generell / General	25,00

**Mehrpreis für Kugelhähne mit Stempelung aller produktberührten Teile,  
ausgenommen Ventilkugel, nach Abnahmeprüfzeugnis 3.1B n. DIN EN 10204**  
**Additional charge for Ball Valves with all product wetted parts, not including  
valve ball, stamped with acceptance test certificate 3.1B acc. to DIN EN 10204**

Nennweiten/Sizes	Preis/Price
Generell / General	Auf Anfrage / On request

## ERSATZTEILE / SPARE PARTS

**Satz Dichtungen für Kugelhähne, Material: PTFE-EPDM**

**Set of gaskets for Ball Valves, Material: PTFE-EPDM**

Metrisch/Metric	ID-Nr./ID-No.	Preis/Price	OD-Tube	ID-Nr./ID-No.	Preis/Price
10	0912584	20,00	1"	0161943	36,00
15	0090506	32,00	1.5"	0442137	58,00
20	0205559	34,00	2"	0385153	61,00
25	0161943	36,00	2.5"	0289975	64,00
32	0089680	55,00	3"	0565655	98,00
40	0442137	58,00	4"	0021220	99,00
50	0385153	61,00			
65	0289975	64,00			
80	0565655	98,00			
100	0021220	99,00			

**Für Kugelhähne in Zwischenspann-Kleinflanschausführung**

**ZUSÄTZLICHER O-Ring erforderlich:**

**ADDITIONAL O-ring necessary for**

**Ball Valves sandwich style between small flanges (waver type):**

**Material: EPDM**

**Material: HNBR**

**Material: VMQ**

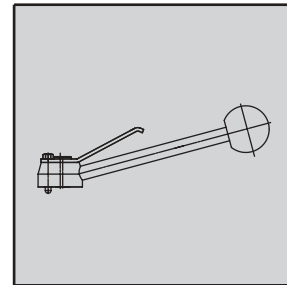
Metrisch / Metric	Größe/Size	ID-Nr./ID-No.	Preis/Price	ID-Nr./ID-No.	Preis/Price	ID-Nr./ID-No.	Preis/Price
10	11 x 4	0911388	2,50	2003750		2101396	
15	17 x 4	0029629	2,70	2101602		0962258	
20	21 x 4	0961284	2,90	2101603		0962266	
25 / 1"	27 x 5	0029645	3,00	2101604		0497925	
32	33 x 5	0961235	3,20	2101605	Auf Anfrage /	0544130	Auf Anfrage /
40 / 1.5"	39 x 5	2101391	3,40	2101607	On request	2101397	On request
50 / 2"	51 x 5	2101390	3,70	2101606		2101398	
65 / 2.5"	67 x 5	2101697	4,30	2101608		0544171	
80 / 3"	82 x 5	2101698	5,60	2101609		0962274	
100 / 4"	100 x 5	0961250	6,40	2101610		0962282	

**HANDHEBEL** EDELSTAHLGRIFF MIT ZWISCHENSTELLUNG

**HANDLE** STAINLESS STEEL HANDLE WITH INTERMEDIATE POSITION

**Z 590 E**

Nennweiten/Sizes	ID-Nr./ID-No.	Preis/Price
DN 10-20	2130374	25,00
DN 25-50/1"-2"	2025319	25,00
DN 65-100/2.5"-4"	0231894	57,00



**HANDHEBEL** EDELSTAHLGRIFF MIT ZWISCHENSTELLUNG

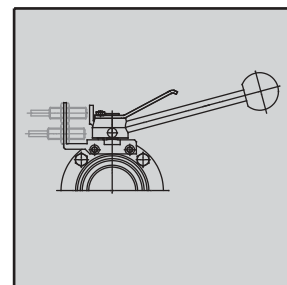
INKLUSIVE ANBAUSATZ, FÜR 2 RÜCKMELDER RUND (ohne Näherungs-Initiatoren)

**HANDLE** STAINLESS STEEL HANDLE WITH INTERMEDIATE POSITION

INCL. MOUNTING SET, FOR 2 PROXIMITY SWITCHES ROUND (without proximity switches)

**Z 590 ER**

Nennweiten/Sizes	ID-Nr./ID-No.	Preis/Price
DN 10-20	2013596	49,00
DN 25-50/1"-2"	2019242	49,00
DN 65-100/2.5"-4"	2007401	130,00

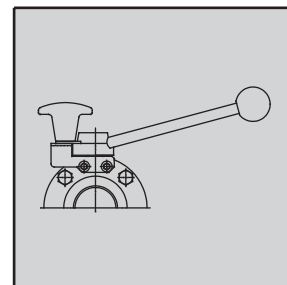


**HANDGRIFF** MIT KONTINUIERLICHER ARRETIERUNG (EDELSTAHL)

**HANDLE** WITH CONTINUOUS STOP (STAINLESS STEEL)

**Z 580 KK**

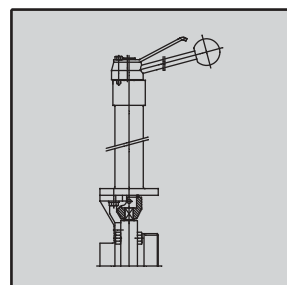
Nennweiten/Sizes	ID-Nr./ID-No.	Preis/Price
DN 10		
DN 15		
DN 20		
DN 25/1"		
DN 32	Auf Anfrage / On request	
DN 40		
DN 50/2"		
DN 65/2.5"		
DN 80/3"		
DN 100/4"		



**SCHALTHEBELVERLÄNGERUNG**

**HANDLE EXTENSION**

Nennweiten/Sizes	ID-Nr./ID-No.	Preis/Price
Generell / General	Auf Anfrage / On request	



**DREHANTRIEB** LUFTÖFFNEND / FEDERSCHLIESSEND

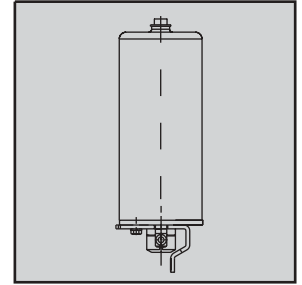
INKLUSIVE ANBAUSATZ, KPL. FÜR 2 RÜCKMELDER RUND

**STAINLESS STEEL ACTUATOR** AIR TO OPEN / SPRING TO CLOSE

INCLUSIVE MOUNTING SET COMPLETE FOR 2 PROXIMITY SWITCHES ROUND

**Z 690 K für Kugelhahn / for Ball Valve**

Nennweiten/Sizes	ID-Nr./ID-No.	Preis/Price
DN 10	Auf Anfrage / On request	205,00
DN 15	S0001900	205,00
DN 20	S0001900	205,00
DN 25/1"	S0001901	205,00
DN 32	S0001901	205,00
DN 40	S0001902	205,00
DN 50/2"	S0001902	205,00
DN 65/2.5"	Auf Anfrage / On request	685,00
DN 80/3"	Auf Anfrage / On request	685,00
DN 100/4"	Auf Anfrage / On request	685,00



**DREHANTRIEB** LUFTSCHLIESSEND / FEDERÖFFNEND

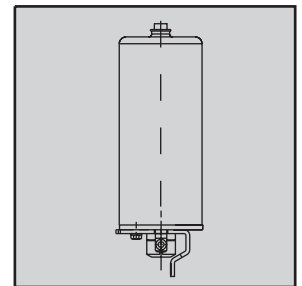
INKLUSIVE ANBAUSATZ, KPL. FÜR 2 RÜCKMELDER RUND

**STAINLESS STEEL ACTUATOR** AIR TO CLOSE / SPRING TO OPEN

INCLUSIVE MOUNTING SET COMPLETE FOR 2 PROXIMITY SWITCHES ROUND

**Z 690 K für Kugelhahn / for Ball Valve**

Nennweiten/Sizes	ID-Nr./ID-No.	Preis/Price
DN 10		205,00
DN 15		205,00
DN 20		205,00
DN 25/1"		205,00
DN 32	Auf Anfrage / On request	205,00
DN 40		205,00
DN 50/2"		205,00
DN 65/2.5"		685,00
DN 80/3"		685,00
DN 100/4"		685,00



**DREHANTRIEB** LUFTÖFFNEND / LUFTSCHLIESSEND

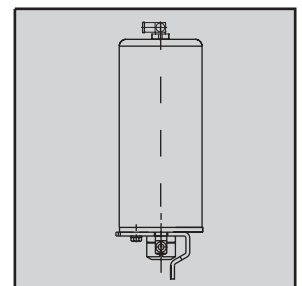
INKLUSIVE ANBAUSATZ, KPL. FÜR 2 RÜCKMELDER RUND

**STAINLESS STEEL ACTUATOR** AIR TO OPEN / AIR TO CLOSE

INCLUSIVE MOUNTING SET, COMPLETE FOR 2 PROXIMITY SWITCHES ROUND

**Z 695 K für Kugelhahn / for Ball Valve**

Nennweiten/Sizes	ID-Nr./ID-No.	Preis/Price
DN 10	Auf Anfrage / On request	205,00
DN 15	S0001903	205,00
DN 20	S0001903	205,00
DN 25/1"	S0001904	205,00
DN 32	S0001904	205,00
DN 40	S0001905	205,00
DN 50/2"	S0001905	205,00
DN 65/2.5"	Auf Anfrage / On request	685,00
DN 80/3"	Auf Anfrage / On request	685,00
DN 100/4"	Auf Anfrage / On request	685,00



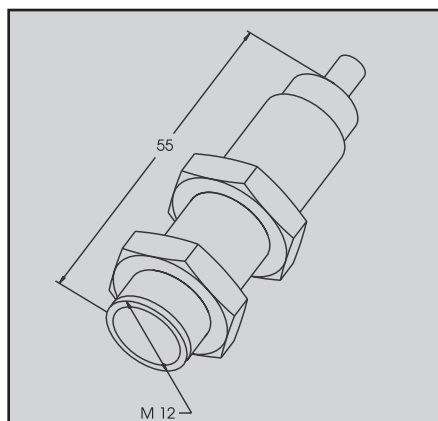
## ZUBEHÖR / ACCESSORIES

### Näherungs-Initiator E 659 R

rund M 12x1, Edelstahlausführung mit Kabel, DC-PNP

### Proximity Switch E 659 R

round type M 12x1, stainless steel version with cable, DC-PNP



Kabellänge/Cable length	Schaltabstand/Switching distance	ID-Nr./ID-No.	Preis/Price
2 m	3.5 mm	21 02 115	40,00

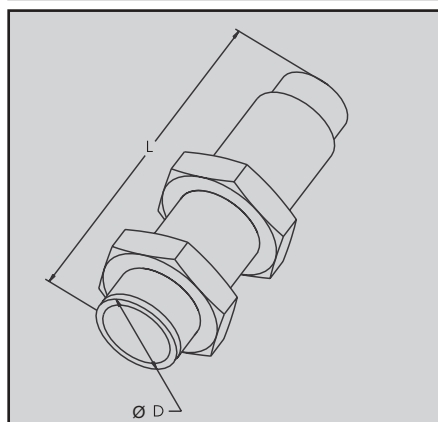
Weitere Kabellängen auf Anfrage / Other cable lengths on request

### Näherungs-Initiator E 659 U

rund mit US-Steckerkontakt, Edelstahlausführung, DC-PNP

### Proximity Switch E 659 U

round type, with US-contact-plug, stainless steel version, DC-PNP



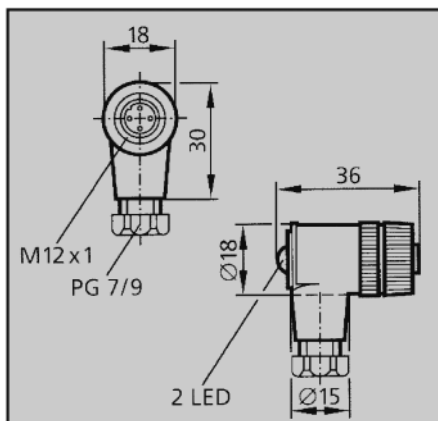
DN	D Ø	L	Schaltabstand/Switching distance	ID-Nr./ID-No.	Preis/Price
M 12 x 1	12	49	4 mm	20 28 936	45,00

### Kabeldose Z 659

für Rückmelder M 12x1 ohne Kabel; konfektionierbar

### Connector Z 659

for proximity switch 12x1 without cable; fitted with cable on request



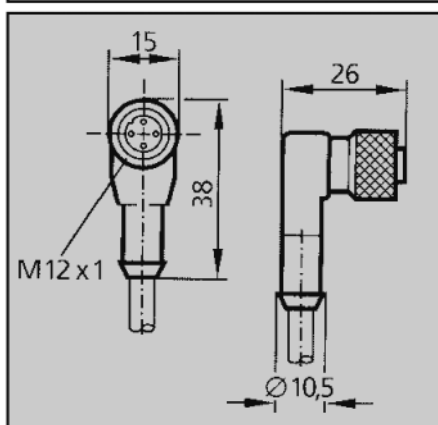
ID-Nr./ID-No.	Preis/Price
04 25 959	16,00

### Kabeldose Z 659 K

für Rückmelder M 12x1 mit Kabel

### Connector Z 659 K

for proximity switch 12x1 with cable



Kabellänge/Cable length	ID-Nr./ID-No.	Preis/Price
5 m	20 28 591	27,00
10 m	20 28 592	35,00
25 m	20 28 593	55,00

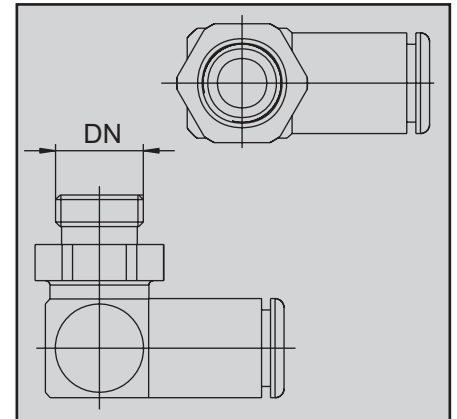
**ZUBEHÖR / ACCESSORIES**
**Schwenkbare Winkeleinschraub-  
verschraubung M 649**

Messing, vernickelt

**Swivelling air connection M 649**

brass, nickel-plated

DN	Schlauch / Hose	ID-Nr./ID-No.	Preis/Price
G 1/8"	Ø 6/4	21 16 513	5,50
G 3/8"	Ø 6/4	21 01 683	7,20

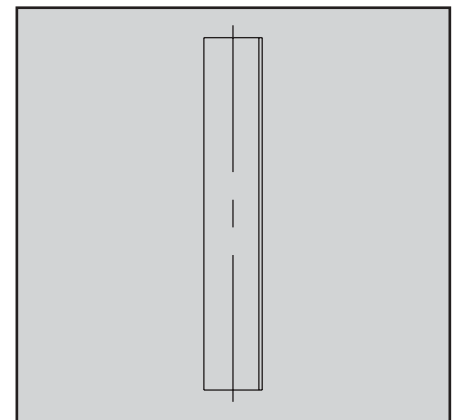

**Druckluftschlauch M 653**

aus Kunststoff

**Compressed air hose M 653**

plastic material

DN	ID-Nr./ID-No.	Preis/Price
Ø 6/4	04 90 235	1,60 / m
Ø 8/6	04 90 227	2,80 / m







# Kugelhähne Ball Valves



Technische Änderungen vorbehalten '05 / Subject to technical revision '05 ID-Nr. / ID-No.: 2112476

SÜDMO Components GmbH

Industriestrasse 7  
D-73469 Riesbürg  
Germany

Tel. +49 (0) 9081 803-0  
Fax +49 (0) 9081 803-158

Email: [info@sudmo.de](mailto:info@sudmo.de)  
Internet: [www.sudmo.de](http://www.sudmo.de)



A NORIT COMPANY