

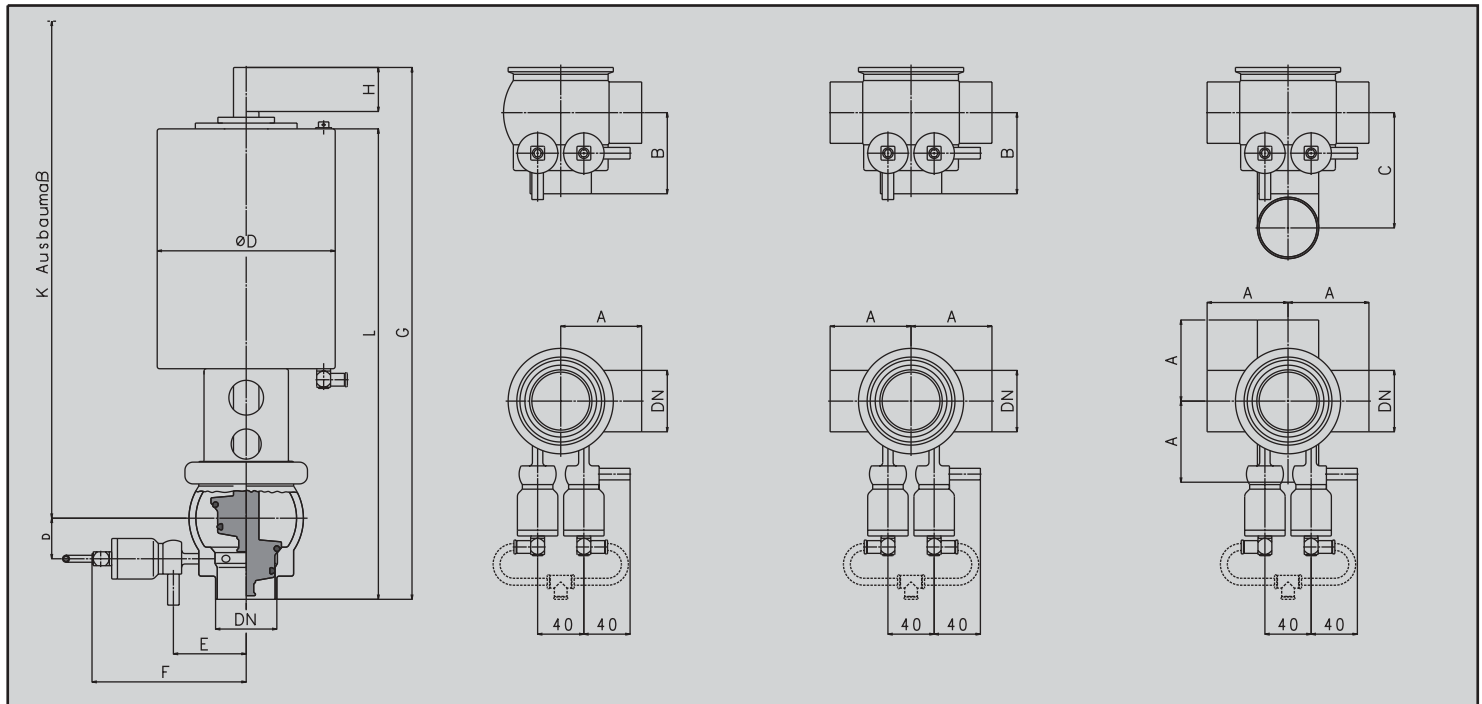


## **SONSTIGE KOMPONENTEN MISCELLANEOUS COMPONENTS**

- 5.2.1 SD-Ventile**
- 5.2.2 Konstantdruckventile**
- 5.2.3 Tellerrückschlagventile**
- 5.2.4 Probenahmeventile**
- 5.2.5 Eckrohrsiebe**

- 5.2.1 SD Valves**
- 5.2.2 Constant Pressure Valves**
- 5.2.3 Non-Return Valves**
- 5.2.4 Sampling Valves**
- 5.2.5 Angle Type Strainers**

Technische Daten Technical Specification



**SD 370**  
Eckventil  
Right Angle Valve

2 x Schweißende  
2 x welding end

**SD 371**  
Doppeleckventil  
Double Right Angle Valve

3 x Schweißende  
3 x welding end

**SD 372**  
Kreuzventil  
Cross Valve

4 x Schweißende  
4 x welding end

**A, U\***

**A, B, U\***

**A, B, C, E\***

\* Stützenanordnung siehe Seite 5.5.1.3 / Ports arrangement see page 5.5.1.3

Metrisch / Metric		A	B	C	D	ØD	E	F	G	H	K	L	kg
DN	Rohr / Tube												
40	Ø 41 x 1.5	60	60	82	29	154	56	130	445	32	580	390	
50	Ø 53 x 1.5	70	70	98	35	154	63	135	460	38	610	406	
65	Ø 70 x 2.0	80	80	117	43	154	72	145	480	40	650	424	
80	Ø 85 x 2.0	90	90	135	50.5	154	77	150	495	40	680	442	
100	Ø 104 x 2.0	125	100	158	60	154	90	160	514	40	700	461	

Zoll / OD-Tube		A	B	C	D	ØD	E	F	G	H	K	L	kg
DN	Rohr / Tube												
1.5"	Ø 38.1 x 1.65	60	60	82	29	154	56	130	445	32	580	390	
2"	Ø 50.8 x 1.65	70	70	98	35	154	63	135	460	38	610	406	
2.5"	Ø 63.5 x 1.65	80	80	117	43	154	72	145	480	40	650	424	
3"	Ø 76.1 x 1.65	90	90	135	50.5	154	77	150	495	40	680	442	
4"	Ø 101.6 x 2.11	125	100	158	60	154	90	160	514	40	700	461	

ISO		A	B	C	D	ØD	E	F	G	H	K	L	kg
DN	Rohr / Tube												
40	Ø 48.3 x 2.0	70	70	96	35	154	63	135	460	38	610	406	
50	Ø 60.3 x 2.0	80	80	112	43	154	72	145	480	40	650	424	
65	Ø 76.1 x 2.0	90	90	130	50.5	154	77	150	495	40	680	442	
80	Ø 88.9 x 2.3	125	100	148	60	154	90	160	514	40	700	461	

## Technische Daten (Standard)

Werkstoffe Edelstahl	Produktberührte Teile	1.4404 (AISI 316 L)
	Nicht produktberührte Teile	1.4301 (AISI 304)
Dichtungselemente	Produktberührte Dichtungen (FDA-zugelassen)	EPDM, andere Dichtwerkstoffe auf Anfrage
	Temperaturen	Dauerbetriebstemperatur Sterilisationstemperatur
Druck	Betriebsdruck	Obere Schiene gegen 6 bar öffnend, untere Schiene bis 6 bar dichtend
	Steuerdruck	Min. 6 bar - max. 10 bar
Oberflächen	Produktberührte Oberflächen	Ra ≤ 0,8 µm
Anschlüsse	Standard	Schweißenden für Rohre n. DIN 11850 Reihe 2, OD-Tube oder DIN EN ISO 1127

\* in Abhängigkeit von Betriebsparametern

## Technical Specification (Standard)

Materials	Product wetted parts	1.4404 (AISI 316 L)
	Parts not product wetted	1.4301 (AISI 304)
Sealing Elements	Sealing materials product wetted (FDA-approved)	EPDM, other sealing materials on request
	Temperatures	Continuous operating temperature Sterilisation temperature
Pressures	Operating pressure	Upper housing open against 6 bar, bottom housing closes against 6 bar
	Control pressure	Min. 6 bar - max. 10 bar
Surfaces	Product wetted surfaces	Ra ≤ 0,8 µm
Connections	Standard	Welding ends for pipes to DIN 11850 series 2, OD-Tube or DIN EN ISO 1127

\* Depending on operating parameters

### Einteller-Doppelsitzventil mit Eckgehäuse SD 370

Material: 1.4404 (AISI 316 L), EPDM dichtend

### Single Disc-Double Seat Valve with right angle housing SD 370

Material: 1.4404 (AISI 316 L), EPDM sealed

Metrisch/Metric	ID-Nr./ID-No.	Preis/Price	OD-Tube	ID-Nr./ID-No.	Preis/Price	ISO	ID-Nr./ID-No.	Preis/Price
40	2011705	1466,00	1.5"	2341073	1466,00	40	2341075	1560,00
50	2009064	1535,00	2"	2001680	1535,00	50	2341076	1912,00
65	2341119	1878,00	2.5"	2300709	1878,00	65	2341077	2186,00
80	2011707	2139,00	3"	2300851	2139,00	80	2341078	2623,00
100	2011712	2567,00	4"	2341074	2567,00			

### Einteller-Doppelsitzventil mit Doppelleckgehäuse SD 371

Material: 1.4404 (AISI 316 L), EPDM dichtend

### Single Disc-Double Seat Valve with double right angle housing SD 371

Material: 1.4404 (AISI 316 L), EPDM sealed

Metrisch/Metric	ID-Nr./ID-No.	Preis/Price	OD-Tube	ID-Nr./ID-No.	Preis/Price	ISO	ID-Nr./ID-No.	Preis/Price
40	2341079	1538,00	1.5"	2341084	1538,00	40	2341088	1642,00
50	2341080	1610,00	2"	2012293	1610,00	50	2341089	1994,00
65	2341081	1953,00	2.5"	2341085	1953,00	65	2341090	2280,00
80	2341082	2224,00	3"	2341086	2224,00	80	2341091	2717,00
100	2341083	2653,00	4"	2341087	2653,00			

### Einteller-Doppelsitzventil mit Kreuzgehäuse SD 372

Material: 1.4404 (AISI 316 L), EPDM dichtend

### Single Disc-Double Seat Valve with cross housing SD 372

Material: 1.4404 (AISI 316 L), EPDM sealed

Metrisch/Metric	ID-Nr./ID-No.	Preis/Price	OD-Tube	ID-Nr./ID-No.	Preis/Price	ISO	ID-Nr./ID-No.	Preis/Price
40	2011713	1605,00	1.5"	2341097	1605,00	40	2341101	1737,00
50	2341093	1696,00	2"	2341098	1696,00	50	2341102	2112,00
65	2341094	2060,00	2.5"	2341099	2060,00	65	2341103	2362,00
80	2341095	2299,00	3"	2001737	2299,00	80	2341104	2882,00
100	2341096	2803,00	4"	2341100	2803,00			

Satz Dichtungen produktseitig für  
Einteller-Doppelsitzventile SD 370 E - SD 372 E  
Set of gaskets product sided for  
Single Disc-Double Seat Valves SD 370 E - SD 372 E  
Material: EPDM-FDA  
Ohne Spülventil / without flushing valve

Nennweiten/Sizes	ID-Nr./ID-No.	Preis/Price
DN 40/1.5"	2341105	32,00
DN 50/2"/ISO 40	2130022	34,00
DN 65/2.5"/ISO 50	2129346	36,00
DN 80/3"/ISO 65	2130034	39,00
DN 100/4"/ISO 80	2130041	42,00

Satz Dichtungen produktseitig für  
Einteller-Doppelsitzventil SD 370 E - SD 372 E  
Set of gaskets product sided for  
Single Disc-Double Seat Valves SD 370 E - SD 372 E  
Material: EPDM-FDA  
Mit Spülventil / with flushing valve

Nennweiten/Sizes	ID-Nr./ID-No.	Preis/Price
DN 40/1.5"	2341106	38,00
DN 50/2"/ISO 40	2130426	40,00
DN 65/2.5"/ISO 50	2130427	42,00
DN 80/3"/ISO 65	2130428	45,00
DN 100/4"/ISO 80	2130429	48,00

Satz Dichtungen für ein Spülventil  
Set of gaskets for one flushing valve  
Material: NBR

Nennweiten/Sizes	ID-Nr./ID-No.	Preis/Price
DN 6	2123585	3,00

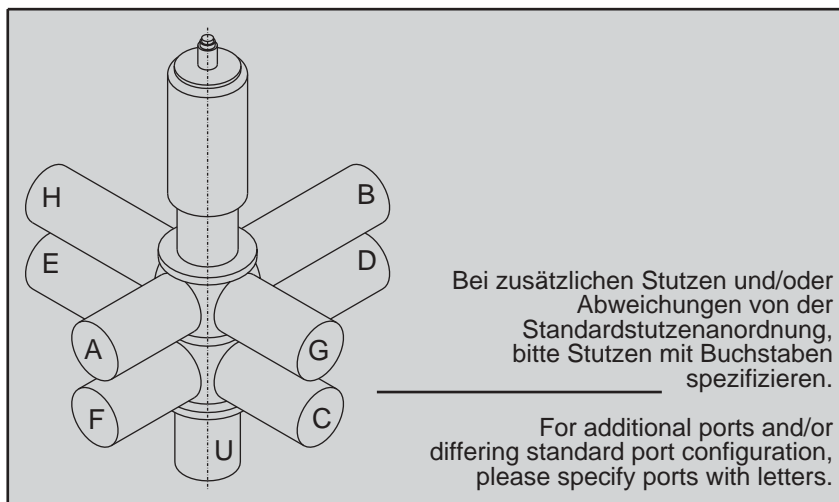
Satz Dichtungen für Standard-Pneumatik-Antrieb X 370 L M2000  
Set of gaskets for standard pneumatic actuator X 370 L M2000  
Material: NBR

Nennweiten/Sizes	ID-Nr./ID-No.	Preis/Price
DN 40-100/1.5"-4"/ISO 40-80	2129340	13,50

Klemme für Verbindung von Gehäuse und Laterne  
Clamp for connection of housing and lantern  
Material: 1.4301 (AISI 304)

Nennweiten/Sizes	ID-Nr./ID-No.	Preis/Price
DN 40/1.5"	0034447	35,00
DN 50/2"/ISO 40	0034587	42,00
DN 65/2.5"/ISO 50	0036590	44,00
DN 80/3"/ISO 65	0034595	46,00
DN 100/4"/ISO 80	2125807	48,00

## OPTIONEN / OPTIONS



Mehrpreis pro zusätzlichen  
Schweißendenstutzen und zusätzliche  
Schweißnahtverbindungen auf Anfrage

Charge per additional  
welding end port and additional  
welding seam connections on request

## OPTIONEN / OPTIONS

Mehrp reis für E-Polieren  
Additional charge for e-polishing

Nennweiten/Sizes	Preis/Price
DN 40/1.5"	135,00
DN 50/2"/ISO 40	135,00
DN 65/2.5"/ISO 50	135,00
DN 80/3"/ISO 65	135,00
DN 100/4"/ISO 80	135,00

Ausstellung eines Zeugnis nach 2.1 n. DIN EN 10204  
Certificate acc. to 2.1 acc. to DIN EN 10204

Nennweiten/Sizes	Preis/Price
DN 40/1.5"	5,00
DN 50/2"/ISO 40	5,00
DN 65/2.5"/ISO 50	5,00
DN 80/3"/ISO 65	5,00
DN 100/4"/ISO 80	5,00

Ausstellung eines Zeugnis nach 2.2 n. DIN EN 10204  
Certificate acc. to 2.2 acc. to DIN EN 10204

Nennweiten/Sizes	Preis/Price
DN 40/1.5"	5,00
DN 50/2"/ISO 40	5,00
DN 65/2.5"/ISO 50	5,00
DN 80/3"/ISO 65	5,00
DN 100/4"/ISO 80	5,00

Ausstellung eines Zeugnis nach 3.1B n. DIN EN 10204  
Certificate acc. to 3.1B acc. to DIN EN 10204

Nennweiten/Sizes	Preis/Price
DN 40/1.5"	25,00
DN 50/2"/ISO 40	25,00
DN 65/2.5"/ISO 50	25,00
DN 80/3"/ISO 65	25,00
DN 100/4"/ISO 80	25,00

Ausstellung eines Zeugnis nach 3.1B AD-W2  
Certificate acc. to 3.1B AD-W2

Nennweiten/Sizes	Preis/Price
DN 40/1.5"	25,00
DN 50/2"/ISO 40	25,00
DN 65/2.5"/ISO 50	25,00
DN 80/3"/ISO 65	25,00
DN 100/4"/ISO 80	25,00

Mehrp reis für Einteller-Doppelsitz-Ventile mit Stempelung  
aller produktberührten Teile nach Abnahmeprüfzeugnis 3.1B n. DIN EN 10204  
Additional charge for Single Disc-Double Seat Valves with all  
product wetted parts stamped with acceptance test certificate 3.1 B acc. to DIN EN 10204

Nennweiten/Sizes	Preis/Price
DN 40/1.5"	
DN 50/2"/ISO 40	Auf Anfrage / On request
DN 65/2.5"/ISO 50	
DN 80/3"/ISO 65	
DN 100/4"/ISO 80	

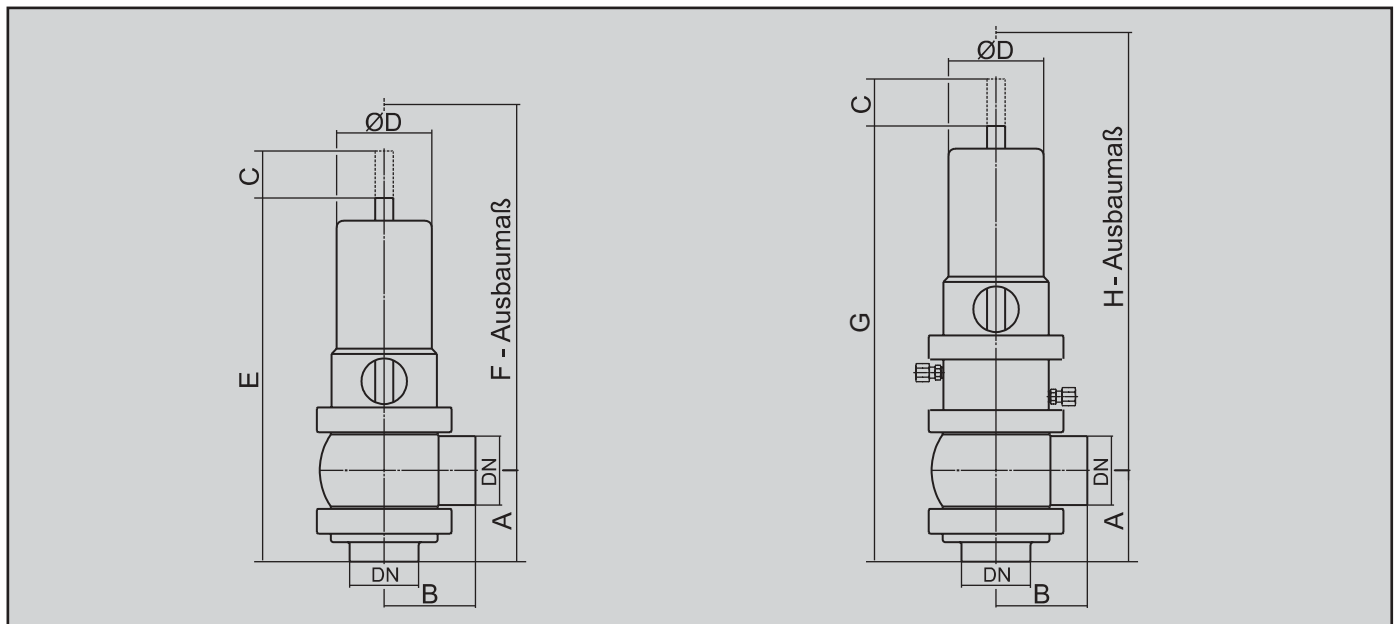
## OPTION DAMPFSPERRE / OPTION STEAM BARRIER

Mehrp reis für Einteller-Doppelsitz-Ventile  
mit Dampfsperre  
Additional charge for Single Disc-Double Seat Valves  
with steam barrier  
(SD 370-SD 372)

Nennweiten/Sizes	Preis/Price
DN 40/1.5"	108,00
DN 50/2"/ISO 40	117,00
DN 65/2.5"/ISO 50	132,00
DN 80/3"/ISO 65	162,00
DN 100/4"/ISO 80	189,00

Nachrüstsatz Dampfsperre für  
Einteller-Doppelsitz-Ventile  
Steam barrier kit for later equipment on  
Single Disc-Double Seat Valves  
(SD 370-SD 372)

Nennweiten/Sizes	ID-Nr./ID-No.	Preis/Price
DN 40/1.5"	2005288	144,00
DN 50/2"/ISO 40	2005306	156,00
DN 65/2.5"/ISO 50	2005307	176,00
DN 80/3"/ISO 65	2005308	216,00
DN 100/4"/ISO 80	2005325	252,00

**Technische Daten    Technical Specification**


Konstantdruckventil  
Constant Pressure Valve  
T 725 KV

Konstantdruckventil mit Dampfsperre  
Constant Pressure Valve with steam barrier  
T 725 KV

Metrisch / Metric		A	B	C	D	E	F	G	H	kg
DN	Rohr / Tube									
25	∅ 29 x 1.5	55	60	30	49.5	237	270	290	323	
40	∅ 41 x 1.5	60	60	34	68.5	255	290	308	343	
50	∅ 53 x 1.5	70	70	36	73	279	310	332	363	
65	∅ 70 x 2	80	80	45	88	306	345	368	407	
80	∅ 85 x 2	90	90	45	106	324	395	394	465	
100	∅ 104 x 2	100	125	50	128	354	440	434	520	

OD-Tube		A	B	C	D	E	F	G	H	kg
DN	Rohr / Tube									
1	∅ 29 x 1.5	55	60	30	49.5	237	270	290	323	
1.5"	∅ 38.1 x 1.65	55	60	30	68.5	255	290	308	343	
2"	∅ 50.8 x 1.65	70	70	36	73	279	310	332	363	
2.5"	∅ 63.5 x 1.65	80	80	45	88	306	345	368	407	
3"	∅ 76.1 x 1.65	90	90	45	106	324	395	394	465	
4"	∅ 101.6 x 2.11	100	125	50	128	354	440	434	520	

ISO		A	B	C	D	E	F	G	H	kg
DN	Rohr / Tube									
25	∅ 33.7 x 2	55	60	30	49.5	237	270	290	323	
40	∅ 48.3 x 2	70	70	36	73	279	310	332	363	
50	∅ 60.3 x 2	80	80	45	88	306	345	368	407	
65	∅ 76.1 x 2	90	90	45	106	324	395	394	465	
80	∅ 88.9 x 2	100	125	50	128	354	440	434	520	

## Technische Daten (Standard)

Werkstoffe Edelstahl	Produktberührte Teile	1.4404 (AISI 316 L)
	Nicht produktberührte Teile	1.4301 (AISI 304 (L))
Dichtungselemente	Dichtungswerkstoffe (FDA-zugelassen)	EPDM, andere Dichtwerkstoffe auf Anfrage
Temperaturen	Dauerbetriebstemperatur	EPDM 130° C / 265° F*
	Sterilisationstemperatur	EPDM 150° C / 300° F* (ca. 20 min.)
Druck	Betriebsdruck	0,3 - 4,5 bar in Verbindung mit Standard-Filterdruckregler Optional: 0,5 - 7,5 bar
	Steuerdruck	Max. 16 bar Eingangsdruck für Standard-Filterdruckregler
Oberflächen	Produktberührte Oberflächen	Ra ≤ 0,8 µm
Anschlüsse	Standard	Schweißenden für Rohre n. DIN 11850 Reihe 2, OD-Tube oder DIN EN ISO 1127

\* in Abhängigkeit von Betriebsparametern

## Technical Specification (Standard)

Materials	Product wetted parts	1.4404 (AISI 316 L)
	Parts not product wetted	1.4301 (AISI 304 (L))
Sealing Elements	Sealing materials (FDA-approved)	EPDM, other sealing materials on request
Temperatures	Continuous operating temperature	EPDM 130° C / 265° F*
	Sterilisation temperature	EPDM 150° C / 300° F* (approx. 20 min.)
Pressures	Operating pressure	0,3 - 4,5 bar in combination with standard maintenance unit Optional: 0,5 - 7,5 bar
	Control pressure	Max. 16 bar incoming pressure for standard maintenance unit
Surfaces	Product wetted surfaces	Ra ≤ 0,8 µm
Connections	Standard	Welding ends for pipes acc. to DIN 11850 series 2, OD-Tube or DIN EN ISO 1127

\* Depending on operating parameters

 KONSTANTDRUCKVENTIL  
 CONSTANT PRESSURE VALVE  
 T 725 KV

Metrisch / Metric	ID-Nr./ID-No.	Preis/Price
25	2007010	1475,00
40	2024320	1524,00
50	2026160	1582,00
65	2026159	2399,00
80	2026335	2530,00
100	2026109	3570,00

OD-Tube	ID-Nr./ID-No.	Preis/Price
1"	2011703	1475,00
1.5"	2011704	1524,00
2"	2125997	1582,00
2.5"	2009154	2399,00
3"	2025238	2530,00
4"	2300668	3570,00

ISO	ID-Nr./ID-No.	Preis/Price
25		1568,00
40		1632,00
50	Auf Anfrage /	2498,00
65	On request	2586,00
80		3708,00

 KONSTANTDRUCKVENTIL mit Dampfsperre  
 CONSTANT PRESSURE VALVE with Steam Barrier  
 T 725 KV

Metrisch / Metric	ID-Nr./ID-No.	Preis/Price
25	2341131	
40	2341120	
50	2003146	Auf Anfrage /
65	2341121	On request
80	2341122	
100	2341123	

OD-Tube	ID-Nr./ID-No.	Preis/Price
1"	2341124	
1.5"	2341125	
2"	2341126	Auf Anfrage /
2.5"	2341127	On request
3"	2341128	
4"	2341129	

ISO	ID-Nr./ID-No.	Preis/Price
25		
40		
50	Auf Anfrage /	Auf Anfrage /
65	On request	On request
80		

ERSATZTEILE / SPARE PARTS

Satz Dichtungen produktseitig für KONSTANTDRUCKVENTIL  
Set of gaskets product sided for CONSTANT PRESSURE VALVE  
X 725 E

**Material: EPDM**

Nennweiten / Sizes	ID-Nr./ID-No.	Preis/Price
DN 25/1"	2111016	30,00
DN 40/1.5"/ISO 25	2124832	32,00
DN 50/2"/ISO 40	2124834	34,00
DN 65/2.5"/ISO 50	2124836	36,00
DN 80/3"/ISO 65	2124838	38,00
DN 100/4"/ISO 80	2130422	41,00

Satz Dichtungen für Standard-Pneumatik-Antrieb  
Set of gaskets for standard pneumatic actuator  
X 725 A

**Material: NBR**

Nennweiten / Sizes	ID-Nr./ID-No.	Preis/Price
DN 25/1"	2111015	19,00
DN 40/1.5"/ISO 25	2124833	21,00
DN 50/2"/ISO 40	2124835	23,00
DN 65/2.5"/ISO 50	2124837	25,00
DN 80/3"/ISO 65	2124839	27,00
DN 100/4"/ISO 80	2130424	29,00

Präzisions-Filterdruckregler

Druckbereich: 0.1 - 3 bar

Inkl. Manometer

Druckbereich: 0 - 3 bar

Stahlblechgehäuse und Winkelschlauchverschraubung

Maintenance Unit

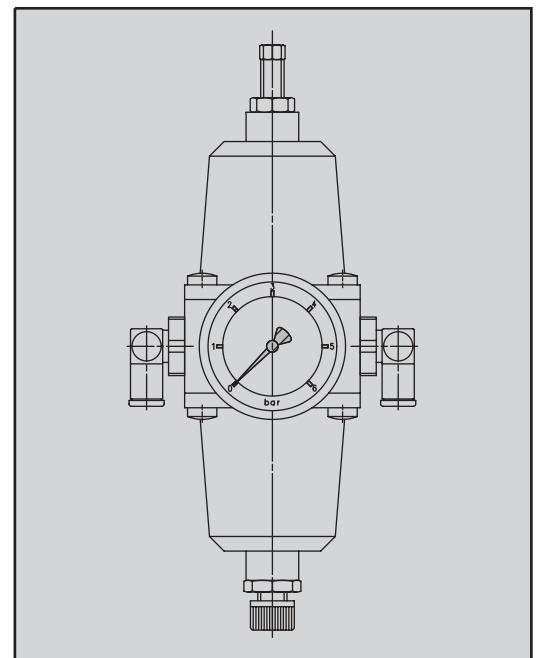
Pressure range: 0.1 - 3 bar

Incl. Manometer

Pressure range: 0 - 3 bar

Sheet steel housing and angle hose threaded connection

Nennweite / Size	ID-Nr./ID-No.	Preis/Price
Generell / General	2025959	149,00



## OPTIONEN / OPTIONS

### Mehrpriis für E-Polieren Additional charge for e-polishing

Nennweiten/Sizes	Preis/Price
DN 25/1"/ISO 25	135,00
DN 40/1.5"	135,00
DN 50/2"/ISO 40	135,00
DN 65/2.5"/ISO 50	135,00
DN 80/3"/ISO 65	135,00
DN 100/4"/ISO 80	135,00

### Ausstellung eines Zeugnis nach 2.1 n. DIN EN 10204 Certificate acc. to 2.1 acc. to DIN EN 10204

Nennweiten/Sizes	Preis/Price
DN 25/1"/ISO 25	5,00
DN 40/1.5"	5,00
DN 50/2"/ISO 40	5,00
DN 65/2.5"/ISO 50	5,00
DN 80/3"/ISO 65	5,00
DN 100/4"/ISO 80	5,00

### Ausstellung eines Zeugnis nach 3.1B n. DIN EN 10204 Certificate acc. to 3.1B acc. to DIN EN 10204

Nennweiten/Sizes	Preis/Price
DN 25/1"/ISO 25	25,00
DN 40/1.5"	25,00
DN 50/2"/ISO 40	25,00
DN 65/2.5"/ISO 50	25,00
DN 80/3"/ISO 65	25,00
DN 100/4"/ISO 80	25,00

### Ausstellung eines Zeugnis nach 2.2 n. DIN EN 10204 Certificate acc. to 2.2 acc. to DIN EN 10204

Nennweiten/Sizes	Preis/Price
DN 25/1"/ISO 25	5,00
DN 40/1.5"	5,00
DN 50/2"/ISO 40	5,00
DN 65/2.5"/ISO 50	5,00
DN 80/3"/ISO 65	5,00
DN 100/4"/ISO 80	5,00

### Ausstellung eines Zeugnis nach 3.1B AD-W2 Certificate acc. to 3.1B AD-W2

Nennweiten/Sizes	Preis/Price
DN 25/1"/ISO 25	25,00
DN 40/1.5"	25,00
DN 50/2"/ISO 40	25,00
DN 65/2.5"/ISO 50	25,00
DN 80/3"/ISO 65	25,00
DN 100/4"/ISO 80	25,00

### Mehrpriis für Konstantdruckventile SVP Modell 2000 mit Stempelung aller produktberührten Teile nach Abnahmeprüfzeugnis 3.1B n. DIN EN 10204 Additional charge for Constant Pressure Valves SVP Model 2000 with all product wetted parts stamped with acceptance test certificate 3.1 B acc. to DIN EN 10204

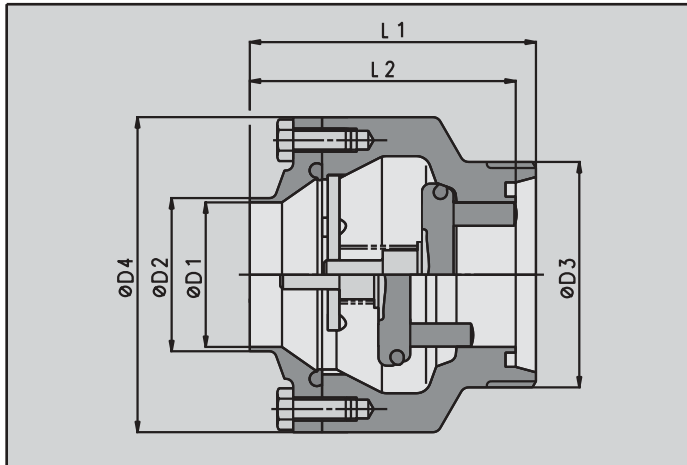
Nennweiten/Sizes	Preis/Price
DN 25/1"/ISO 25	
DN 40/1.5"	
DN 50/2"/ISO 40	Auf Anfrage /
DN 65/2.5"/ISO 50	On request
DN 80/3"/ISO 65	
DN 100/4"/ISO 80	

### Tellerrückschlagventil P 740 M2005

Material: 1.4404 (AISI 316L), Gewinde/Schweißende, EPDM

### Non-Return Valve P 740 M2005

Material: 1.4404 (AISI 316L), male/welding-end, EPDM



DN	ØD1	ØD2	ØD3	ØD4	L1	L2	kg
----	-----	-----	-----	-----	----	----	----

Metrisch / Metric

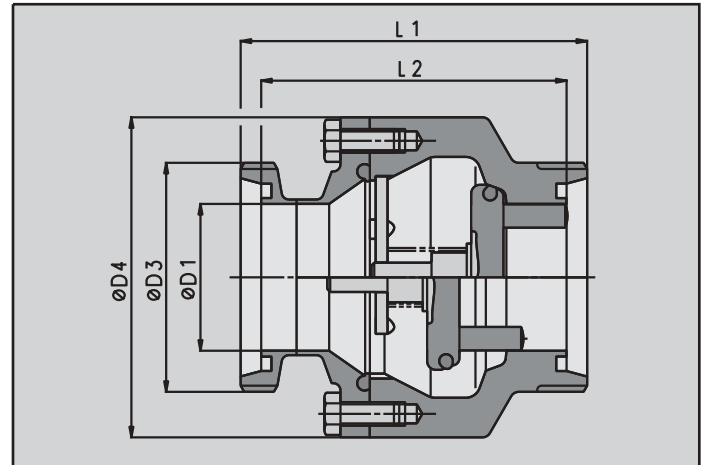
10	10	13	Rd 28x1/8"	50			
15	16	19	Rd 34x1/8"	62.5			
20	20	23	Rd 44x1/6"	62.5			
25	26	29	Rd 52x1/6"	84	80	73	
40	38	41	Rd 65x1/6"	96	90	83	
50	50	53	Rd 78x1/6"	109	99	92	
65	66	70	Rd 95x1/6"	126	114	106	
80	81	85	Rd 110x1/4"	141	125	117	
100	100	104	Rd 130x1/4"	161	139	129	

### Tellerrückschlagventil P 741 M2005

Material: 1.4404 (AISI 316L), 2 x Gewinde, EPDM

### Non-Return Valve P 741 M2005

Material: 1.4404 (AISI 316L), 2 x male, EPDM



DN	ØD1	ØD2	ØD3	ØD4	L1	L2	kg
----	-----	-----	-----	-----	----	----	----

Metrisch / Metric

10	10	13	Rd 28x1/8"	50			
15	16	19	Rd 34x1/8"	62.5			
20	20	23	Rd 44x1/6"	62.5			
25	26	29	Rd 52x1/6"	84	98.5	84.5	
40	38	41	Rd 65x1/6"	96	109	95	
50	50	53	Rd 78x1/6"	109	118	104	
65	66	70	Rd 95x1/6"	126	138	122	
80	81	85	Rd 110x1/4"	141	150	134	
100	100	104	Rd 130x1/4"	161	167	147	

DN	ID-Nr./ID-No.	Preis/Price
----	---------------	-------------

Metrisch / Metric

10	2916270	135,00
15	2916271	135,00
20	2916272	135,00
25	2916273	149,00
40	2916274	185,00
50	2916275	239,00
65	2916276	299,00
80	2916277	409,00
100	2916278	649,00

DN	ID-Nr./ID-No.	Preis/Price
----	---------------	-------------

Metrisch / Metric

10	2916279	175,00
15	2916280	175,00
20	2916281	175,00
25	2916282	193,00
40	2916283	232,00
50	2915617	289,00
65	2916284	354,00
80	2916285	475,00
100	2916286	733,00

### Dichtungssatz Z 740 E für P 740 / 741 M2005, Material: EPDM

### Seal Kit Z 740 E for P 740 / 741 M2005, Material: EPDM

DN	ID-Nr./ID-No.	Preis/Price
----	---------------	-------------

Metrisch / Metric

10	2916291	9,00
15	2916292	9,00
20	2916293	9,00
25	2916294	10,00
40	2916295	11,50
50	2916296	13,00
65	2916297	15,50
80	2916298	18,50
100	2916299	22,50

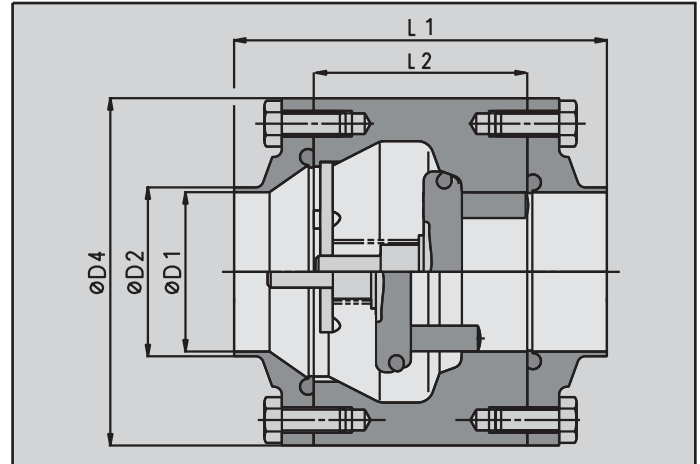
Andere Dichtwerkstoffe auf Anfrage  
Other sealing materials on request

### Tellerrückschlagventil P 750 M2005

Material: 1.4404 (AISI 316L), Zwischenspannausführung, EPDM-Abdichtung

### Non-Return Valve P 750 M2005

Material: 1.4404 (AISI 316L), sandwich style between flanges, EPDM-sealed



DN	ØD1	ØD2	ØD4	L1	L2	kg
Metrisch / Metric						
10	10	13	50			
15	16	19	62.5			
20	20	23	62.5			
25	26	29	84	98	48	
40	38	41	96	108	58	
50	50	53	109	117	67	
65	66	70	126	131	81	
80	81	85	141	142	92	
100	100	104	161	154	104	
125	125	129	200	195	135	
150	150	154	230	210	150	

DN	ØD1	ØD2	ØD4	L1	L2	kg
Zoll / OD-Tube						
0.5"	9.4	12.7	50			
0.75"	15.8	19.1	62.5			
1"	22.1	25.4	84	98	48	
1.5"	34.8	38.1	96	108	58	
2"	47.5	50.8	109	117	67	
2.5"	60.2	63.5	126	131	81	
3"	72.9	76.2	141	142	92	
4"	97.4	101.6	161	154	104	
5"	109.7	114.3	200	195	135	
6"	134.5	139.7	230	210	150	

DN	ID-Nr./ID-No.	Preis/Price
Metrisch / Metric		
10	2916249	175,00
15	2916250	175,00
20	2916251	175,00
25	2916252	189,00
40	2916253	239,00
50	2916254	289,00
65	2916255	409,00
80	2141347	559,00
100	2916256	749,00
125	2916257	A.A. / O.r.
150	2916258	A.A. / O.r.

DN	ID-Nr./ID-No.	Preis/Price
Zoll / OD-Tube		
0.5"	2916260	175,00
0.75"	2916261	175,00
1"	2916262	189,00
1.5"	2916263	239,00
2"	2916264	289,00
2.5"	2916265	409,00
3"	2916266	559,00
4"	2916267	749,00
5"	2916268	A.A. / O.r.
6"	2916269	A.A. / O.r.

Dichtungssatz Z 750 E für P 750 M2005, Material: EPDM

Seal Kit Z 750 E for P 750 M2005, Material: EPDM

DN	ID-Nr./ID-No.	Preis/Price
Metrisch / Metric		
10	2916302	12,50
15	2916302	12,50
20	2916303	12,50
25	2916304	13,50
40	2916305	15,00
50	2916306	17,50
65	2916307	20,00
80	2916308	23,00
100	2916309	26,00
125	2916310	A.A. / O.r.
150	2916311	A.A. / O.r.

DN	ID-Nr./ID-No.	Preis/Price
Zoll / OD-Tube		
0.5"	2916312	12,50
0.75"	2916313	12,50
1"	2916314	13,50
1.5"	2916315	15,00
2"	2916316	17,50
2.5"	2916317	20,00
3"	2916318	23,00
4"	2916319	26,00
5"	2916320	A.A. / O.r.
6"	2916321	A.A. / O.r.

Andere Dichtwerkstoffe auf Anfrage  
Other sealing materials on request

## Baukastensystem / Kit System

Aseptische Probenahmeventile / Aseptic Sampling Valves

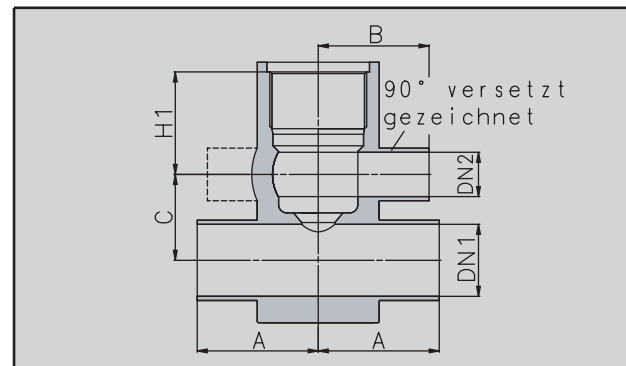
### Gehäuse / Housings

Material: 1.4404 (AISI 316L)

#### Entnahmegehäuse / Sampling Housing

DN1	DN2	A	B	C	H1	ID-Nr./ID-No	Preis/Price
10	10	35	35	27	34	2302100	723,00
15	10	40	35	29	34	2302101	723,00
20	10	45	35	31	34	2107359	723,00
25	10	44	35	34	34	2115866	723,00

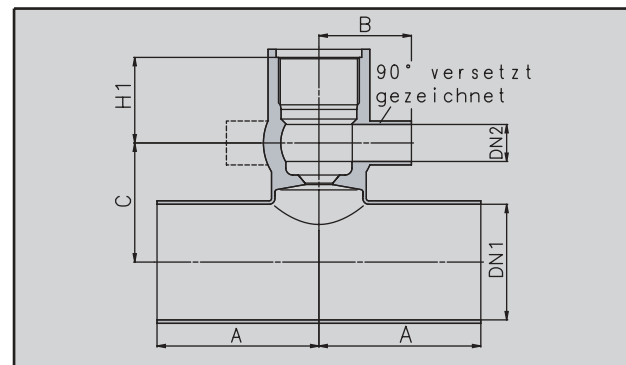
DN1	DN2	A	B	C	H1	ID-Nr./ID-No	Preis/Price
15	15	40	40	26	37	2120385	723,00
20	15	45	40	28	37	2125529	723,00
25	15	44	40	31	37	2104808	723,00



#### Kreuzgehäuse / Cross Housing

DN1	DN2	A	B	C	H1	ID-Nr./ID-No	Preis/Price
40	10	60	35	48.5	34	2302102	749,00
50	10	70	35	54.5	34	2131632	765,00
65	10	80	35	63.5	34	2129381	789,00
80	10	90	35	71.5	34	2302103	812,00
100	10	100	35	80	34	2302104	829,00

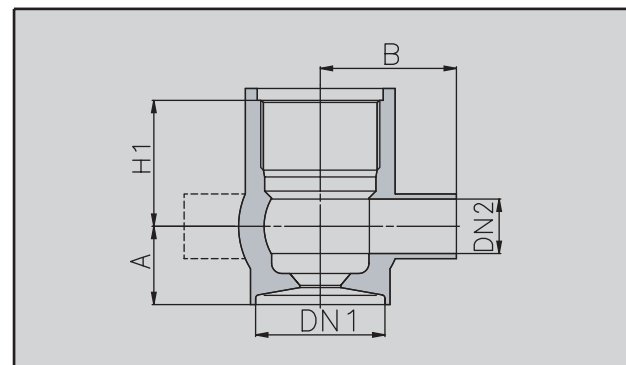
DN1	DN2	A	B	C	H1	ID-Nr./ID-No	Preis/Price
40	15	60	40	45.5	37	2120558	749,00
50	15	70	40	51.5	37	2119949	765,00
65	15	80	40	60	37	2302105	789,00
80	15	90	40	68.5	37	2113984	812,00
100	15	100	40	77	37	2113987	829,00



#### Eckgehäuse / Right Angle Housing

DN1	DN2	A	B	H1	ID-Nr./ID-No	Preis/Price
10	10	26	35	34	2113514	589,00
15	10	26	35	34	2302106	589,00
20	10	26	35	34	2302107	589,00
25	10	26	35	34	2302108	549,00
40	10	26	35	34	2129382	549,00

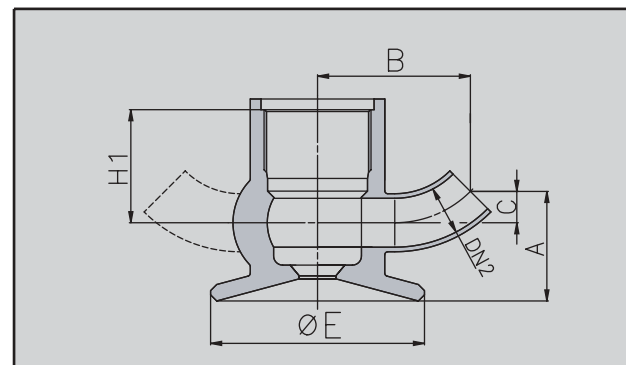
DN1	DN2	A	B	H1	ID-Nr./ID-No	Preis/Price
15	15	23	40	37	2302109	589,00
20	15	23	40	37	2115645	589,00
25	15	23	40	37	2302110	549,00
40	15	23	40	37	2107540	549,00



#### Tankeinschweißgehäuse / Tank Weld-in Housing

ØE	DN2	A	B	C	H1	ID-Nr./ID-No	Preis/Price
70	10	36	43	7.5	34	2302111	679,00

ØE	DN2	A	B	C	H1	ID-Nr./ID-No	Preis/Price
70	15	36	50	10.5	37	2302112	679,00

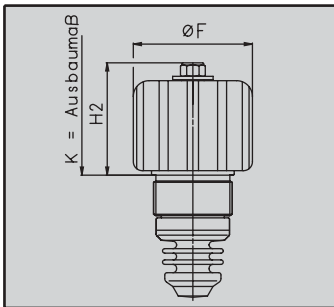


## Baukastensystem / Kit System

Aseptische Probenahmeventile / Aseptic Sampling Valves

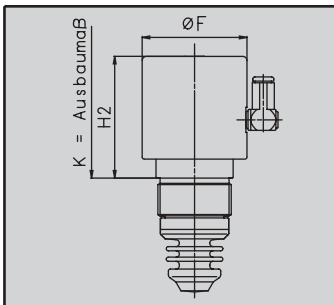
### Antriebe / Actuators

Material: 1.4404 (AISI 316L)



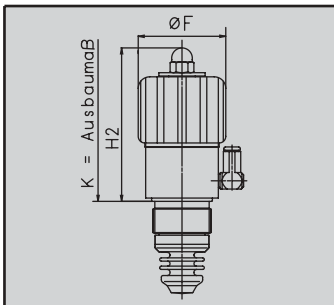
Handbetätigung, inkl. PTFE-Balg  
Hand actuator, incl. PTFE-bellow

DN	H2	ØF	K	Hub/Stroke	ID-Nr./ID-No	Preis/Price
generell / general	50	53	120	4	2104949	199,00



Pneumatiktrieb (luftöffnend/federschließend), inkl. PTFE-Balg  
Pneumatic actuator (air to open/spring to close), incl. PTFE-bellow

DN	H2	ØF	K	Hub/Stroke	ID-Nr./ID-No	Preis/Price
generell / general	62	50	135	4	2100192	295,00



Pneumatiktrieb (loe/fs) mit Handbetätigung, inkl. PTFE-Balg  
Pneumatic actuator (ato/stc), incl. PTFE-bellow

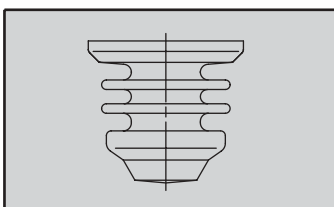
DN	H2	ØF	K	Hub/Stroke	ID-Nr./ID-No	Preis/Price
generell / general	97	53	170	4	2122890	398,00

### Mehrpreise / Additional Charges

Mehrpreis für zusätzlichen Entnahmestutzen  
Additional charge for additional sampling port

DN2	Preis/Price	DN2	Preis/Price
10	49,00	15	49,00

### Ersatzteile / Spare Parts



PTFE-Balg  
PTFE-bellow

DN	ID-Nr./ID-No	Preis/Price
generell / general	0998740	85,00

## Baukastensystem / Kit System

Aseptische Probenahmeventile für Inline Technik / Aseptic Sampling Valves for Inline System

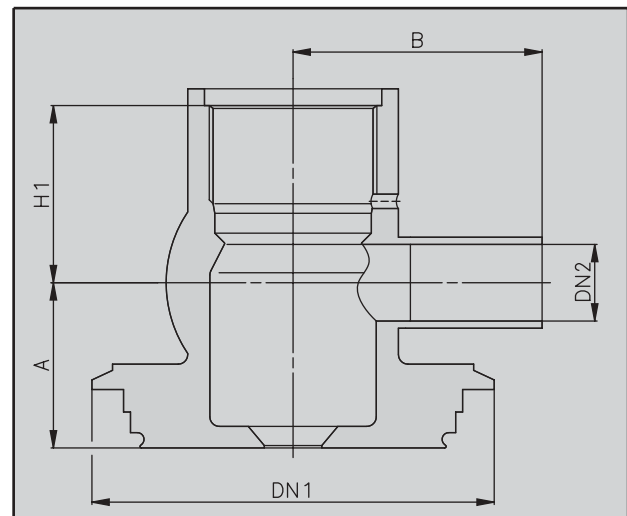
### Gehäuse / Housings

Material: 1.4404 (AISI 316L)

#### Entnahmegehäuse / Sampling Housing

DN1	DN2	A	B	H1	ID-Nr./ID-No	Preis/Price
25	10	34	52	37.5	2302113	399,00
40-150	10	34	52	37.5	2113679	399,00

DN1	DN2	A	B	H1	ID-Nr./ID-No	Preis/Price
25	15	34.5	52	37	2302115	399,00
40-150	15	34.5	52	37	2127802	399,00

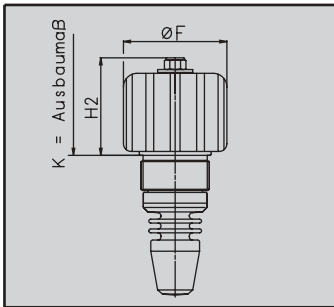


## Baukastensystem / Kit System

Aseptische Probenahmeventile für Inline Technik / Aseptic Sampling Valves for Inline System

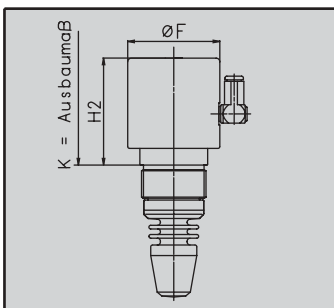
### Antriebe / Actuators

Material: 1.4404 (AISI 316L)



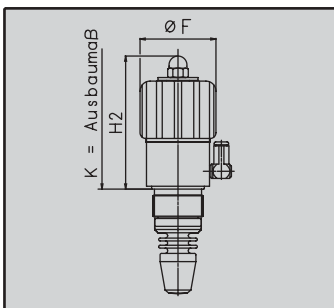
Handbetätigung, inkl. PTFE-Balg  
Hand actuator, incl. PTFE-bellow

DN	H2	ØF	K	Hub/Stroke	ID-Nr./ID-No	Preis/Price
generell / general	50	53	140	4	2113675	221,00



Pneumatiktrieb (luftöffnend/federschließend), inkl. PTFE-Balg  
Pneumatic actuator (air to open/spring to close), incl. PTFE-bellow

DN	H2	ØF	K	Hub/Stroke	ID-Nr./ID-No	Preis/Price
generell / general	62	53	155	4	2302116	317,00



Pneumatiktrieb (loe/fs) mit Handbetätigung, inkl. PTFE-Balg  
Pneumatic actuator (ato/stc), incl. PTFE-bellow

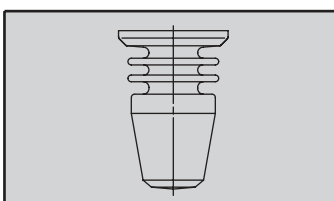
DN	H2	ØF	K	Hub/Stroke	ID-Nr./ID-No	Preis/Price
generell / general	97	53	190	4	2126442	420,00

### Mehrpreise / Additional Charges

Mehrpreis für zusätzlichen Entnahmestutzen  
Additional charge for additional sampling port

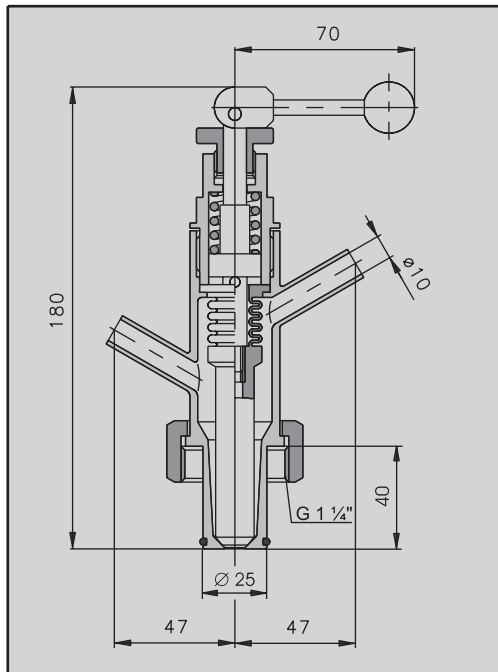
DN2	Preis/Price	DN2	Preis/Price
10	49,00	15	49,00

### Ersatzteile / Spare Parts



PTFE-Balg  
PTFE-bellow

DN	ID-Nr./ID-No	Preis/Price
generell / general	2126441	107,00



### Aseptische Probenahmeventile A 907 T

Material: 1.4404 (AISI 316L)

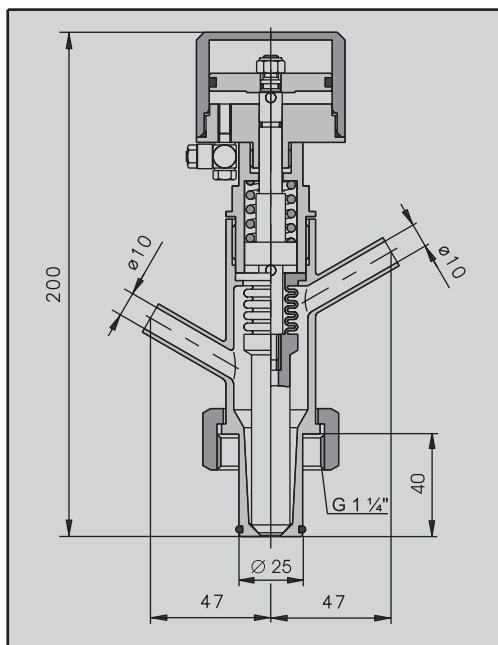
handbetätigt, für Ingold-Stutzen, PTFE-Balg

### Aseptic Sampling Valves A 907 T

Material: 1.4404 (AISI 316L)

manually operated, for ingold nozzle, PTFE-bellow

DN	kg	ID-Nr./ID-No.	Preis/Price
Metrisch / Metric			
10	0.8	0411801	799,00



### Aseptische Probenahmeventile A 917 T

Material: 1.4404 (AISI 316L)

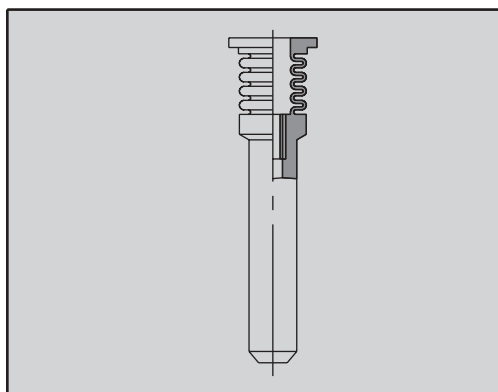
pneumatisch betätigt, für Ingold-Stutzen, PTFE-Balg

### Aseptic Sampling Valves A 917 T

Material: 1.4404 (AISI 316L)

pneumatically operated, for ingold nozzle, PTFE-bellow

DN	kg	ID-Nr./ID-No.	Preis/Price
Metrisch / Metric			
10	1.5	2029431	1274,00



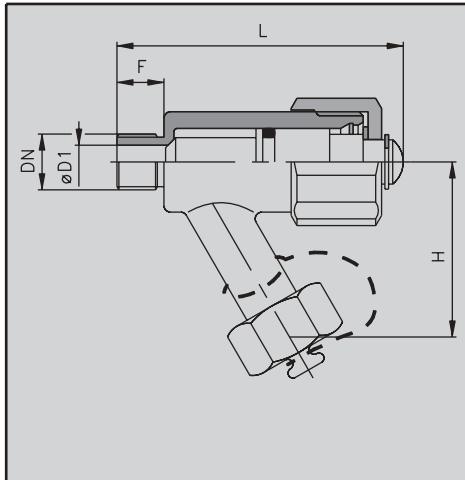
### PTFE Balg X 907 T

für Aseptische Probenahmeventile A 907 T / A 917 T

### PTFE Bellow X 907 T

for Aseptic Sampling Valves A 907 T / A 917 T

DN	kg	ID-Nr./ID-No.	Preis/Price
Metrisch / Metric			
10	0.1	0508176	102,00



### Hygienische Probenahmeventile P 912 N

Material: 1.4404 (AISI 316L)

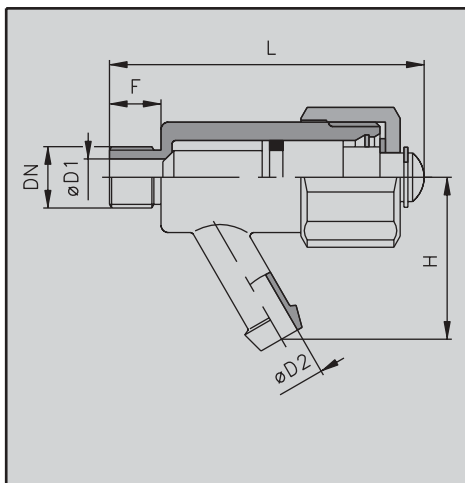
Ventilkolben aus Peek, Kunststoff-Stellmutter  
mit Blindmutter und Kette, schwere Ausführung

### Hygienic Sampling Valves P 912 N

Material: 1.4404 (AISI 316L)

valve piston made of peek, plastic-adjusting nut  
with slotted screw cap and chain, heavy execution

DN1	ØD1	ØD2	F	H	L	kg	ID-Nr./ID-No.	Preis/Price
Metrisch / Metric								
G 1/4"	8	10	14	58	87.5	0.4	0246959	196,00
G 3/8"	10	10	14	58	87.5	0.4	0246991	196,00
G 1/2"	10	10	14	58	87.5	0.5	0247270	196,00
G 3/4"	10	10	14	58	87.5	0.5	0247288	196,00



### Hygienische Probenahmeventile P 915 N

Material: 1.4404 (AISI 316L)

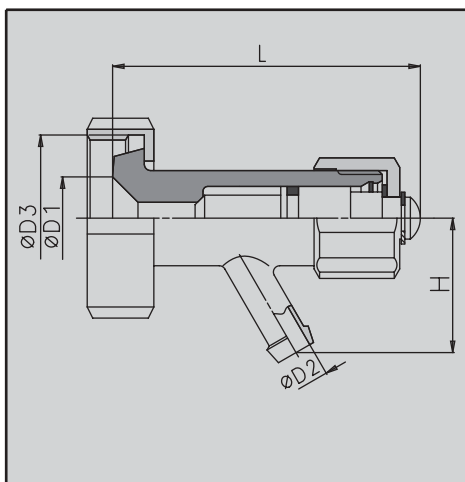
Ventilkolben aus Peek, Kunststoff-Stellmutter  
mit Schlauchtülle

### Hygienic Sampling Valves P 915 N

Material: 1.4404 (AISI 316L)

valve piston made of peek, plastic-adjusting nut  
with hose connection

DN1	ØD1	ØD2	F	H	L	kg	ID-Nr./ID-No.	Preis/Price
Metrisch / Metric								
G 1/4"	8	10	14	42	87.5	0.3	0549030	123,00
G 3/8"	10	10	14	42	87.5	0.3	0549048	123,00
G 1/2"	10	10	14	42	87.5	0.3	0148817	123,00
G 3/4"	10	10	14	42	87.5	0.3	0549345	123,00



### Hygienische Probenahmeventile P 916 N

Material: 1.4404 (AISI 316L)

Ventilkolben aus Peek, Kunststoff-Stellmutter  
mit Schlauchtülle

Anschluss nach DIN 11851

### Hygienic Sampling Valves P 916 N

Material: 1.4404 (AISI 316L)

valve piston made of peek, plastic-adjusting nut  
with hose connection  
connection acc. to DIN 11851

DN	ØD1	ØD2	ØD3	H	L	kg	ID-Nr./ID-No.	Preis/Price
Metrisch / Metric								
25	26	10	Rd 52x1/6"	42	97		0917617	149,00

### OPTIONEN FÜR P 912 N / P 915 N / P 916 N

Mehrpreis für Stellmutter aus Edelstahl

### OPTIONS FOR P 912 N / P 915 N / P 916 N

Additional charge for adjustung-nut made of stainless steel

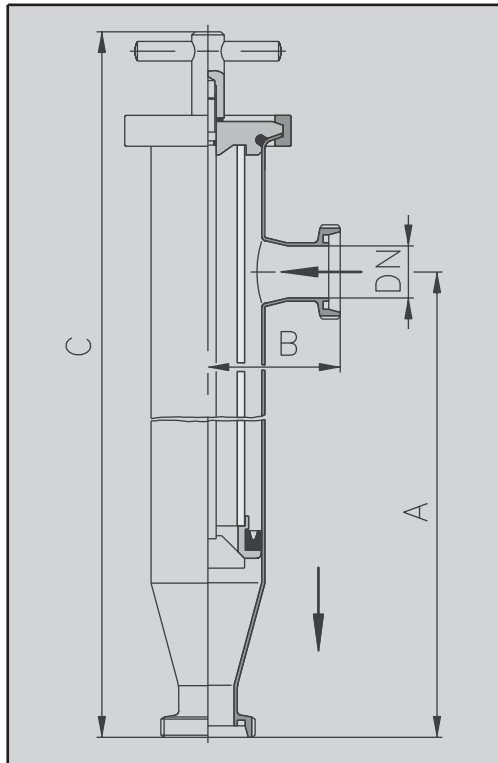
DN	Preis/Price
Metrisch / Metric	
Generell / General	35,00

### Eckrohrsiebe P 860

Material: 1.4404 (AISI 316L), Anschlüsse nach DIN 11851

### Angle Type Strainers P 860

Material: 1.4404 (AISI 316L), connections acc. to DIN 11851



#### P 860 A mit Spaltrohr 0,5 mm / with strainer tube 0,5 mm

DN	A	B	C	ID-Nr./ID-No.	Preis/Price
Metrisch / Metric					
25	413	89	561	2901911	547,00
32	404	80	552	2901912	574,00
40	395	71	543	2901913	596,00
50	417	119	589	2901914	706,00
65	393	95	565	2901915	755,00
80	573	160	777	2901916	1313,00
100	546	134	750	2901917	1412,00

#### P 860 B mit Spaltrohr 1,0 mm / with strainer tube 1,0 mm

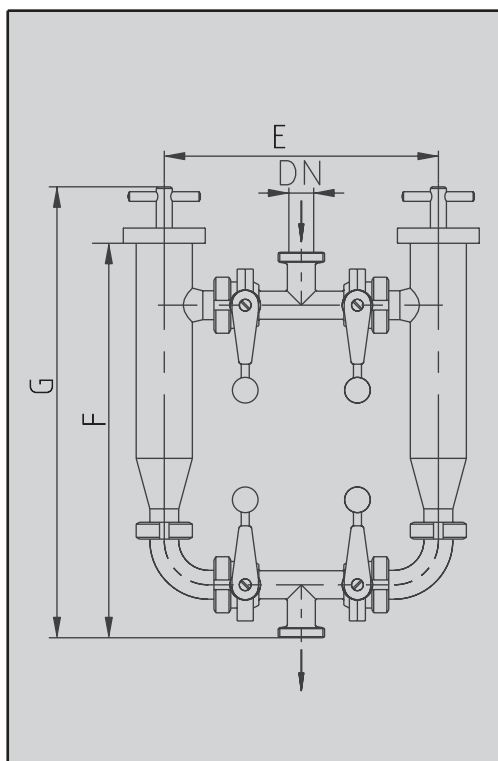
DN	A	B	C	ID-Nr./ID-No.	Preis/Price
Metrisch / Metric					
25	413	89	561	2901918	547,00
32	404	80	552	2901919	574,00
40	395	71	543	2901920	596,00
50	417	119	589	2901921	706,00
65	393	95	565	2020423	755,00
80	573	160	777	2901922	1313,00
100	546	134	750	2901923	1412,00

### Eckrohrsieb-Kombination P 862

Material: 1.4404 (AISI 316L), Anschlüsse nach DIN 11851

### Angle Type Strainer Combination P 862

Material: 1.4404 (AISI 316L), connections acc. to DIN 11851



#### P 862 A mit Spaltrohr 0,5 mm / with strainer tube 0,5 mm

DN	E	F	G	ID-Nr./ID-No.	Preis/Price
Metrisch / Metric					
25	305	530	570	2901931	1942,00
32	320	500	525	2901972	2049,00
40	365	570	600	2901973	2097,00
50	420	540	590	2901974	2396,00
65	455	610	650	2901975	2692,00
80	555	690	710	2901976	4475,00
100	560	710	775	2901977	5177,00

#### P 862 B mit Spaltrohr 1,0 mm / with strainer tube 1,0 mm

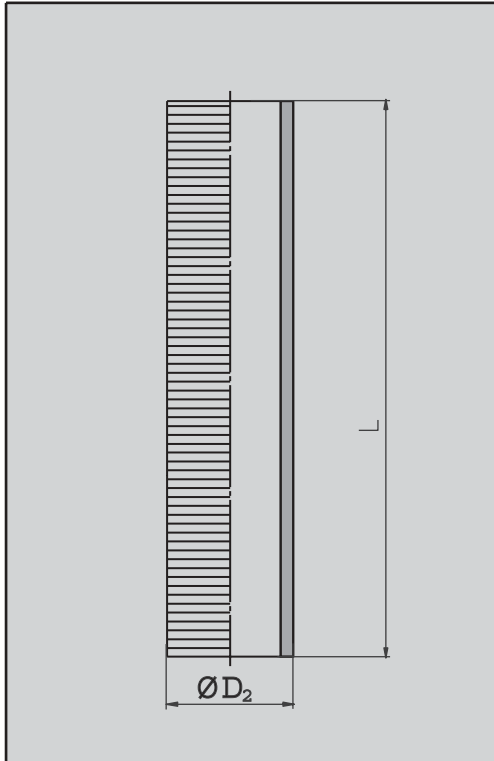
DN	E	F	G	ID-Nr./ID-No.	Preis/Price
Metrisch / Metric					
25	305	530	570	2901924	1942,00
32	320	500	525	2901925	2049,00
40	365	570	600	2901926	2097,00
50	420	540	590	2901927	2396,00
65	455	610	650	2901928	2692,00
80	555	690	710	2901929	4475,00
100	560	710	775	2901930	5177,00

**Spaltrohr P 861**, passend für P 860 / P 862

Material: 1.4404 (AISI 316L)

**Slotted Strainer Tube P 861**, fits to P 860 / P 862

Material: 1.4404 (AISI 316L)


**P 861 A** Spaltrohr 0,5 mm / strainer tube 0,5 mm

DN	ØD <sub>2</sub>	L	ID-Nr./ID-No.	Preis/Price
Metrisch / Metric				
25	45	353	0396655	63,00
32	45	353	0396655	63,00
40	45	353	0396655	63,00
50	70	350	0396705	98,50
65	70	350	0396705	98,50
80	110	470	0968743	236,00
100	110	470	0968743	236,00

**P 861 B** Spaltrohr 1,0 mm / strainer tube 1,0 mm

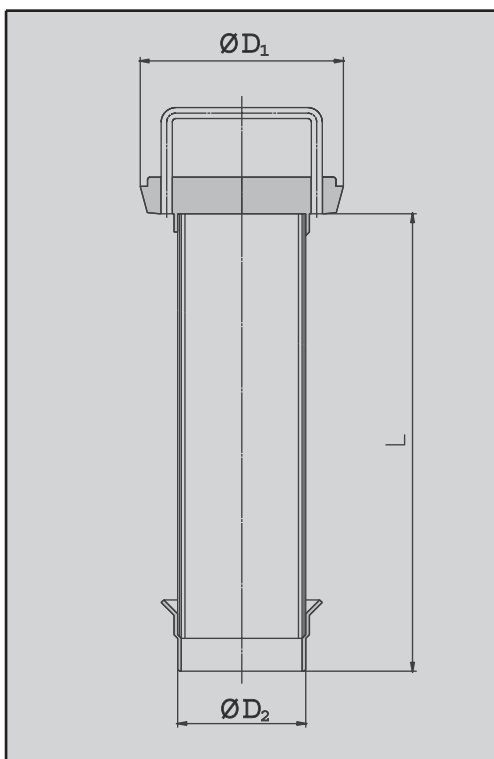
DN	ØD <sub>2</sub>	L	ID-Nr./ID-No.	Preis/Price
Metrisch / Metric				
25	45	353	0396663	63,00
32	45	353	0396663	63,00
40	45	353	0396663	63,00
50	70	350	0396713	98,50
65	70	350	0396713	98,50
80	110	470	0968735	236,00
100	110	470	0968735	236,00

**Spaltrohr P 854**, alte Ausführung!

Material: 1.4404 (AISI 316L)

**Slotted Strainer Tube P 854**, old version!

Material: 1.4404 (AISI 316L)


**P 854 A** Spaltrohr 0,5 mm / strainer tube 0,5 mm

DN	ØD <sub>1</sub>	ØD <sub>2</sub>	L	ID-Nr./ID-No.	Preis/Price
Metrisch / Metric					
25	68	30	385	0299941	301,00
32	86	36	328	0300020	337,00
40	86	42	383	0300095	394,00
50	111	54	351	0300160	412,00
65	111	70	370	0232454	466,00
80	150	85	407	0232462	903,00
100	176	106	430	0300475	1149,00

**P 854 B** Spaltrohr 1,0 mm / strainer tube 1,0 mm

DN	ØD <sub>1</sub>	ØD <sub>2</sub>	L	ID-Nr./ID-No.	Preis/Price
Metrisch / Metric					
25	68	30	385	0064675	301,00
32	86	36	328	0300012	337,00
40	86	42	383	0300087	394,00
50	111	54	351	0300152	412,00
65	111	70	370	0756320	466,00
80	150	85	407	0300335	903,00
100	176	106	430	0300467	1149,00

# SONSTIGE KOMPONENTEN MISCELLANEOUS COMPONENTS



Technische Änderungen vorbehalten '05 / Subject to technical revision '05 ID-Nr. / ID-No.: 2112348

SÜDMO Components GmbH

Industriestrasse 7  
D-73469 Riesbürg  
Germany

Tel. +49 (0) 9081 803-0  
Fax +49 (0) 9081 803-158

Email: [info@sudmo.de](mailto:info@sudmo.de)  
Internet: [www.sudmo.de](http://www.sudmo.de)



A NORIT COMPANY