



Rohrverbindungen Pipe Connections

***aseptische Varianten
aseptic variants***

6.1.1 W 500

6.1.2 W 505

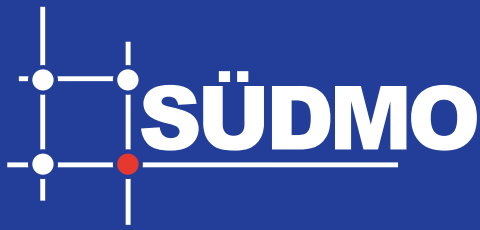
6.1.3 W 600

6.1.4 DIN 11864/1

6.1.5 DIN 11864/2

6.1.6 DIN 11864/3

6.1.7 Zubehör / Accessories



Rohrverbindungen **aseptische Varianten** Pipe Connections **aseptic variants**

Aseptische Rohrverbindungen

Neben dem breiten Angebot an Ventiltechnik, befinden sich natürlich auch die weiteren Komponenten für die komplette Prozesstechnik im breiten Lieferumfang der Firma SÜDMO. Hierzu gehört auch die aseptische Verbindungstechnik. Hier werden neben den DIN-Aseptik-Verbindungen nach 11864 auch die bewährten SÜDMO Hausnormen W 500, W 505 und W 600 als Alternativen angeboten.

Speziell für den Einsatz im sterilen Verfahrensbereich ist eine optimale Oberflächenqualität der Verfahrenskomponenten wichtig. In der aseptischen Verbindungstechnik ist die Oberfläche mit einer Innenrauhtiefe von $Ra \leq 0,8 \mu\text{m}$ Standard. Höherwertige Oberflächen sind auf Anfrage lieferbar. Alle produktberührenden Dichtungsteile sind FDA konform. Der Dichtungseinbau ist hygienisch einwandfrei, da tottraumfrei und leicht zu reinigen. Ein metallischer Anschlag definiert die Verformung des O-Rings und gewährleistet einen bündigen Abschluß zum Produktraum.

Das SÜDMO-Programm umfaßt die Werkstoffe 1.4404 und 1.4435, wobei der Werkstoff 1.4435 standardmäßig mit WAZ 3.1B geliefert wird. Orbitale Schweißenden sowie kurze Ausführungen können in den Rohrklassen metrisch 11850, OD-Tube und DIN EN ISO 1127 abgedeckt werden. Bei Bedarf können Zeugnisse nach DIN EN 10204 in der Ausführung 2.1 oder 2.2 oder als 3.1B AD-W2 ausgestellt werden.

Egal ob Verschraubung, Flansch- oder Klemmverbindung, SÜDMO liefert hochwertige aseptische Verbindungen für sterile Verfahren.

Aseptic Pipe Connections

Beside the wide range of valve technology the scope of supply of SÜDMO certainly also includes other components for the complete process technology. This also includes the aseptic technique for joining parts. In addition to the aseptic connections according to DIN 11864 we also offer the approved SÜDMO standards W 500, W 505 and W 600 as alternatives.

An optimal surface quality of the process components is important especially for the use in the sterile process range. A inner surface of $Ra \leq 0,8 \mu\text{m}$ is standard in the aseptic technique for joining parts. Other surface qualities are available on request. All sealing parts in contact with the product are according to FDA. The installation of the seals is hygienically clean, as it is dead leg free and easy to clean. A metallic stop defines the deformation of the o-ring and ensures a flushed surface with the inner pipeline.

The SÜDMO programme offers the materials 1.4404 and 1.4435. 1.4435 is delivered with WAZ 3.1B as standard. Orbital welding ends as well as short executions can be covered within the pipe classes DIN 11850 metric, OD-tube and DIN EN ISO 1127. If requested, certificates according to DIN EN 10204 as 2.1 or 2.2 or as 3.1B AD-W2 can be issued.

No matter whether threaded, joint or clamp connection, SÜDMO delivers high-class aseptic connections for sterile processes.

Technische Daten (Standard)

Werkstoffe Edelstahl	Produktberührte Teile	1.4404 (AISI 316 L)	
	Optional	1.4435 (AISI 316 L) inkl. WAZ 3.1B	
	Nicht produktberührte Teile	1.4301 (AISI 304), 1.4307 (AISI 304 L)	
Dichtungselemente	Dichtungswerkstoffe (FDA zugelassen)	EPDM Andere Dichtungswerkstoffe auf Anfrage	
Temperaturen	Dauerbetriebstemperatur	EPDM 130° C / 265° F*	
	Sterilisationstemperatur	EPDM 150° C / 300° F* (ca. 20 min.)	
Betriebsdruck	Aseptik Komplettverschraubung DIN 11864/1 und W 500	DN 10-40, OD-Tube 1", ISO 15-25	40 bar
		DN 50-100, OD-Tube 1.5"-4", ISO 32-80	25 bar
	Aseptik Flanschverbindung DIN 11864/2 und W 505	DN 10-40, OD-Tube 1", ISO 15-25	25 bar
		DN 50-100, OD-Tube 1.5"-4", ISO 32-80	16 bar
		DN 125-150, ISO 100	10 bar
	Aseptik Klemmverbindung DIN 11864/3 und W 600	DN 10-40, OD-Tube 1"-1.5", ISO 08-25	25 bar
DN 50-65, OD-Tube 2"-2.5", ISO 32-50		16 bar	
DN 80-100, OD-Tube 3"-4", ISO 65-80		10 bar	
Oberflächen	Produktberührte Teile	Ra ≤ 0,8 µm	
	Nicht produktberührte Oberflächen	Metallblank, Ra ≤ 1,6 µm	
	Optional	Produktberührte Oberflächen e-poliert, höherwertige Oberflächen auf Anfrage	
Anschlüsse	Standard	Schweißenden für Rohre n. DIN 11850 Reihe 2, OD-Tube, BS 4825 Part 1 oder DIN EN ISO 1127	

* in Abhängigkeit von Betriebsparametern

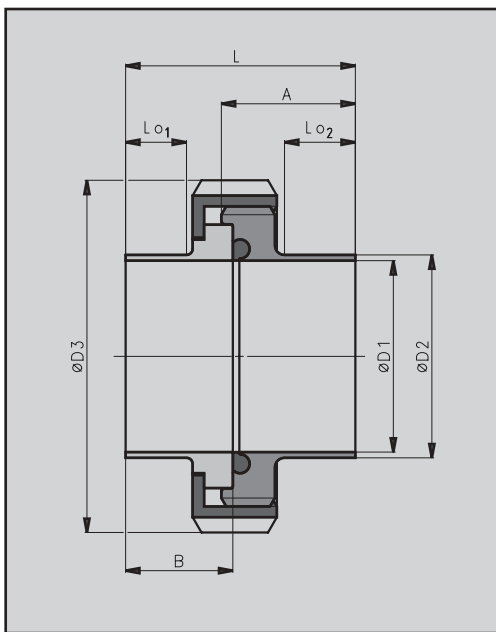
Technical Specification (Standard)

Materials	Product wetted parts	1.4404 (AISI 316 L)	
	Optional	1.4435 (AISI 316 L) incl. WAZ 3.1B	
	Parts not product wetted	1.4301 (AISI 304), 1.4307 (AISI 304 L)	
Sealing materials	Sealing materials (FDA-approved)	EPDM Other sealing materials on request	
Temperatures	Continuous operating temperature	EPDM 130° C / 265° F*	
	Sterilization temperature	EPDM 150° C / 300° F* (approx. 20 min.)	
Operating pressures	Aseptic Complete union DIN 11864/1 and W 500	DN 10-40, OD-Tube 1", ISO 15-25	40 bar
		DN 50-100, OD-Tube 1.5"-4", ISO 32-80	25 bar
	Aseptic Flange Connection DIN 11864/2 and W 505	DN 10-40, OD-Tube 1", ISO 15-25	25 bar
		DN 50-100, OD-Tube 1.5"-4", ISO 32-80	16 bar
		DN 125-150, ISO 100	10 bar
	Aseptic Clamp Union DIN 11864/3 and W 600	DN 10-40, OD-Tube 1"-1.5", ISO 08-25	25 bar
DN 50-65, OD-Tube 2"-2.5", ISO 32-50		16 bar	
DN 80-100, OD-Tube 3"-4", ISO 65-80		10 bar	
Surfaces	Product wetted parts	Ra ≤ 0,8 µm	
	Others	Bright-turned, Ra ≤ 1,6 µm	
	Optional	Product wetted surfaces e-polished, higher quality surfaces on request	
Connections	Standard	Welding ends for pipes DIN 11850 series 2, OD-Tube, BS 4825 Part 1 or DIN EN ISO 1127	

* Depending on operating parameters

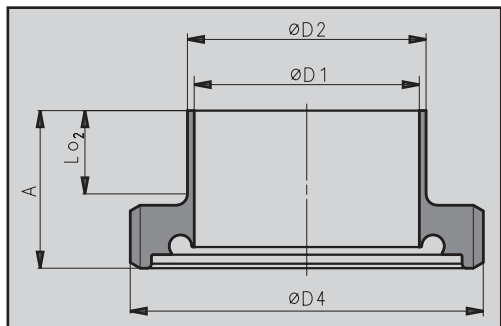
Technische Daten Technical Specification

Komplettverschraubung
W 500
Complete Threaded Union
W 500
kurz / short - EPDM



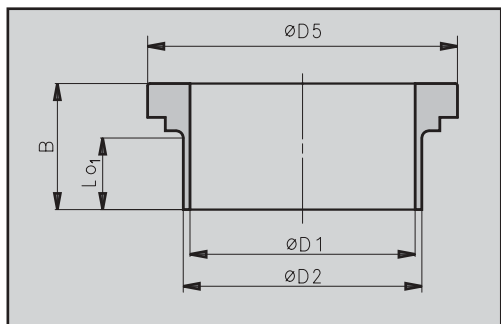
DN	ØD1	ØD2	ØD3	A	B	Lo ₁	Lo ₂	L	kg
Metrisch / Metric									
10	10	13	38	21	17	6	6	35	
15	16	19	44	21	17	6	6	35	
20	20	23	54	24	18	5	7	39	
25	26	29	63	29	22	9	12	48	
32	32	35	70	32	25	12	15	54	
40	38	41	78	33	26	13	16	56	
50	50	53	92	35	28	15	18	60	
65	66	70	112	40	32	17	21	69	
80	81	85	127	45	37	22	21	79	
100	100	104	148	54	44	26	30	95	
Zoll / OD-Tube									
1"	22.1	25.4	54	24	18	5	7	39	
1.5"	34.8	38.1	70	32	25	12	15	54	
2"	47.5	50.8	92	35	28	17	18	60	
2.5"	60.2	63.5	112	40	32	17	21	69	
3"	72.9	76.2	127	45	37	22	21	79	
4"	97.4	101.6	148	54	44	26	30	95	
ISO									
10	14	17.2	44	21	17	6	7	35	
15	18.1	21.3	44	21	17	6	6	35	
20	23.7	26.9	54	24	18	5	7	39	
25	29.7	33.7	63	29	22	10	12	48	
32	38.4	42.4	78	33	26	13	16	56	
40	44.3	48.3	78	33	26	18	19	56	
50	56.3	60.3	92	35	28	16	18	60	
65	72.1	76.1	112	40	32	17	21	69	
80	84.3	88.9	127	45	37	22	21	79	
100	109.7	114.3	148	54	44	33	30	95	

Gewindestutzen
Threaded Male
W 501; kurz / short



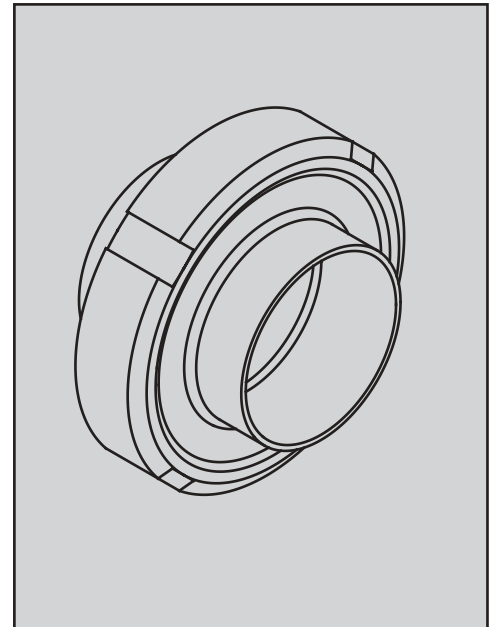
DN	ØD1	ØD2	ØD4	ØD5	A	B	Lo ₁	Lo ₂	Gewindest.	Zylinderst.	
									Thr. Male	Liner	
										kg	kg
Metrisch / Metric											
10	10	13	RD 28x1/8"	22.3	21	17	6	6			
15	16	19	RD 34x1/8"	28.8	21	17	6	6			
20	20	23	RD 44x1/6"	36.8	24	18	5	7			
25	26	29	RD 52x1/6"	43.8	29	22	9	12			
32	32	35	RD 58x1/6"	49.8	32	25	12	15			
40	38	41	RD 65x1/6"	55.8	33	26	13	16			
50	50	53	RD 78x1/6"	68.8	35	28	15	18			
65	66	70	RD 95x1/6"	85.8	40	32	17	21			
80	81	85	RD 110x1/4"	98.8	45	37	22	21			
100	100	104	RD 130x1/4"	119.8	54	44	26	30			
Zoll / OD-Tube											
1"	22.1	25.4	RD 44x1/6"	36.8	24	18	5	7			
1.5"	34.8	38.1	RD 58x1/6"	49.8	32	25	12	15			
2"	47.5	50.8	RD 78x1/6"	68.8	35	28	17	18			
2.5"	60.2	63.5	RD 95x1/6"	85.8	40	32	17	21			
3"	72.9	76.2	RD 110x1/4"	98.8	45	37	22	21			
4"	97.4	101.6	RD 130x1/4"	119.8	54	44	26	30			
ISO											
10	14	17.2	RD 34x1/8"	28.8	21	17	6	6			
15	18.1	21.3	RD 34x1/8"	28.8	21	17	6	6			
20	23.7	26.9	RD 44x1/6"	36.8	24	18	5	7			
25	29.7	33.7	RD 52x1/6"	43.8	29	22	10	12			
32	38.4	42.4	RD 65x1/6"	55.8	33	26	13	16			
40	44.3	48.3	RD 65x1/6"	56.8	33	26	18	19			
50	56.3	60.3	RD 78x1/6"	68.8	35	28	16	18			
65	72.1	76.1	RD 95x1/6"	85.8	40	32	17	21			
80	84.3	88.9	RD 110x1/4"	98.8	45	37	22	21			
100	109.7	114.3	RD 130x1/4"	121.8	54	44	33	30			

Zylinderstutzen / Liner
W 502; kurz / short



Material: 1.4404, WAZ 3.1B		
DN	ID-Nr./ID-No.	Preis/Price
Metrisch / Metric		
10	2004784	47,90
15	2004785	51,50
20	2004786	56,70
25	2004787	59,80
32	2004788	75,60
40	2004789	78,70
50	2004790	87,90
65	2004791	117,00
80	2004792	149,00
100	2004793	207,70
Zoll / OD-Tube		
1"	2102924	71,00
1.5"	2102925	95,30
2"	2011239	110,40
2.5"	2102926	152,10
3"	2102927	195,30
4"	2102928	259,90
ISO		
10	2102915	71,10
15	2102916	71,20
20	2102917	77,90
25	2102918	82,80
32	2102919	106,80
40	2102920	107,40
50	2011240	119,10
65	2011407	160,40
80	2102921	203,30
100	2102922	273,40

Komplettverschraubung
W 500
Complete Threaded Union
W 500
kurz / short - EPDM

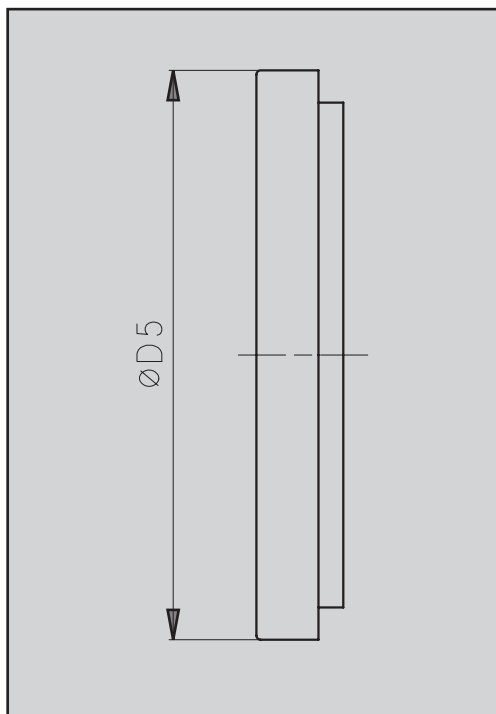


Gewindestutzen / Threaded Male		
Material: 1.4404, WAZ 3.1B		
DN	ID-Nr./ID-No.	Preis/Price
Metrisch / Metric		
10	2100591	23,10
15	2100592	24,40
20	2100593	28,90
25	2100594	31,30
32	2100595	43,70
40	2100596	44,90
50	2100597	46,80
65	2100598	60,90
80	2100599	68,60
100	2100600	92,80
Zoll / OD-Tube		
1"	2102935	37,60
1.5"	2102936	56,90
2"	2102937	60,90
2.5"	2102938	85,10
3"	2102939	100,70
4"	2102940	130,40
ISO		
10	2102892	31,80
15	2102893	31,80
20	2102894	37,60
25	2102895	40,70
32	2102896	58,40
40	2102897	58,40
50	2102898	60,90
65	2102899	85,10
80	2102900	100,70
100	2102901	129,40

Zylinderstutzen / Liner	
Material: 1.4404, WAZ 3.1B	
ID-Nr./ID-No.	Preis/Price
2100601	13,80
2100602	13,90
2100603	14,10
2100604	14,20
2100605	16,60
2100606	18,00
2100607	23,50
2100608	30,50
2100609	41,50
2100610	60,90
Zoll / OD-Tube	
2102942	18,40
2102943	21,60
2102944	30,60
2102945	39,70
2102946	54,00
2102947	79,20
ISO	
2102903	18,10
2102904	18,10
2102905	18,40
2102906	18,50
2102907	23,40
2102908	23,40
2102909	30,60
2102910	39,70
2102911	54,00
2102912	79,20

Technische Daten Technical Specification

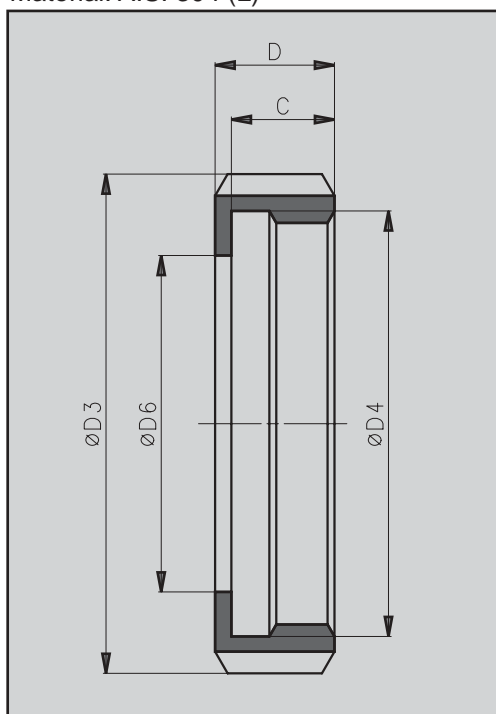
Zylinderblindstutzen
Blind Liner - W 504



			Material: 1.4404, WAZ 3.1B	
DN	ØD5	kg	ID-Nr./ID-No.	Preis/Price
Metrisch / Metric				
10	22.3		2102948	20,00
15	28.8		2009076	21,40
20	36.8		2117708	24,30
25	43.8		2908656	29,00
32	49.8		2102955	33,60
40	55.8		2102957	47,40
50	68.8		2908657	57,80
65	85.8		2004782	65,20
80	98.8		2004783	87,20
100	119.8		2908658	140,80
Zoll / OD-Tube				
1"	36.8		2117708	24,30
1.5"	49.8		2102955	33,60
2"	68.8		2908657	57,80
2.5"	85.8		2004782	65,20
3"	98.8		2004783	87,20
4"	119.8		2908658	140,80
ISO				
10	28.8		2009076	21,40
15	28.8		2009076	21,40
20	36.8		2117708	24,30
25	43.8		2908656	29,00
32	55.8		2102957	47,40
40	56.8		2908667	51,10
50	68.8		2908657	57,80
65	85.8		2004782	65,20
80	98.8		2004783	87,20
100	121.8		2908671	152,00

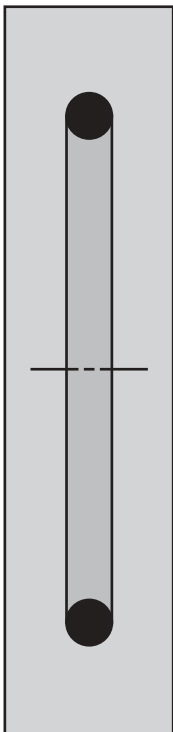
Nutmutter / Slotted Nut

Material: AISI 304 (L)



DN	ØD3	ØD4	ØD6	C	D	kg	ID-Nr./ID-No.	Preis/Price
Metrisch / Metric								
10	38	RD 28x1/8"	19	15	18	0.1	0011809	6,20
15	44	RD 34x1/8"	25	15	18	0.1	0011817	8,00
20	54	RD 44x1/6"	31	17	20	0.1	0011825	8,10
25	63	RD 52x1/6"	36	18	21	0.2	0011833	8,40
32	70	RD 58x1/6"	42	18	21	0.2	0011841	8,50
40	78	RD 65x1/6"	49	18	21	0.3	0011858	8,60
50	92	RD 78x1/6"	62	19	22	0.3	0011866	9,70
65	112	RD 95x1/6"	80	21	25	0.6	0011874	15,50
80	127	RD 110x1/4"	94	25	29	0.8	0011882	25,70
100	148	RD 130x1/4"	115	26	31	1.1	0002493	31,00
Zoll / OD-Tube								
1"	54	RD 44x1/6"	31	17	20	0.1	0011825	8,10
1.5"	70	RD 58x1/6"	42	18	21	0.3	0011841	8,50
2"	92	RD 78x1/6"	62	19	22	0.3	0011866	9,70
2.5"	112	RD 95x1/6"	80	21	25	0.6	0011874	15,50
3"	127	RD 110x1/4"	94	25	29	0.8	0011882	25,70
4"	148	RD 130x1/4"	115	26	31	1.1	0002493	31,00
ISO								
10	44	RD 34x1/8"	25	15	18	0.1	0011817	8,00
15	44	RD 34x1/8"	25	15	18	0.1	0011817	8,00
20	54	RD 44x1/6"	31	17	20	0.1	0011825	8,10
25	63	RD 52x1/6"	36	18	21	0.2	0011833	8,40
32	78	RD 65x1/6"	49	18	21	0.3	0011858	8,60
40	78	RD 65x1/6"	49	18	21	0.3	0011858	8,60
50	92	RD 78x1/6"	62	19	22	0.3	0011866	9,70
65	112	RD 95x1/6"	80	21	25	0.6	0011874	15,50
80	127	RD 110x1/4"	94	25	29	0.8	0011882	25,70
100	148	RD 130x1/4"	115	26	31	1.1	0002493	31,00

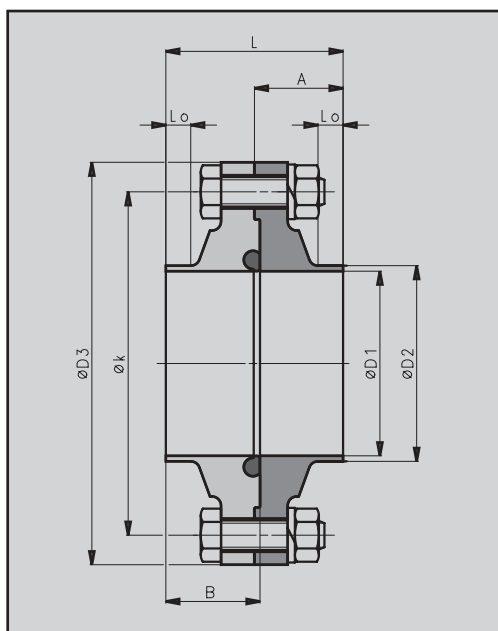
O-Ring Dichtung
O-Ring Seal



DN	Maße/Dim.	Matrial: EPDM		Material: HNBR		Material: VMQ		Material: FPM	
		ID-Nr./ID-No.	Preis/Price	ID-Nr./ID-No.	Preis/Price	ID-Nr./ID-No.	Preis/Price	ID-Nr./ID-No.	Preis/Price
Metrisch / Metric									
10	11 x 4	0911388	2,50						
15	17 x 4	0029629	2,70						
20	21 x 4	0961284	2,90						
25	27 x 5	0029645	3,00						
32	33 x 5	0961235	3,20	Auf Anfrage / On request		Auf Anfrage / On request		Auf Anfrage / On request	
40	39 x 5	2101391	3,40						
50	51 x 5	2101390	3,70						
65	67 x 5	2101697	4,30						
80	82 x 5	2101698	5,60						
100	100 x 5	0961250	6,40						
Zoll / OD-Tube									
1"	24 x 4	2100097	3,50						
1.5"	36 x 5	2109502	3,70						
2"	48 x 5	2100714	3,90	Auf Anfrage / On request		Auf Anfrage / On request		Auf Anfrage / On request	
2.5"	62 x 5	2101387	4,50						
3"	74 x 5	2101388	5,60						
4"	99 x 5	2101389	6,90						
ISO									
10	15 x 4	2100712	9,80						
15	19 x 4	0911396	9,90						
20	24 x 4	2100097	10,00						
25	30 x 5	0911404	11,20						
32	40 x 5	0182089	11,30	Auf Anfrage / On request		Auf Anfrage / On request		Auf Anfrage / On request	
40	45 x 5	0911420	11,80						
50	57 x 5	0998617	12,20						
65	72 x 5	0963066	12,40						
80	85 x 5	0961854	13,20						
100	110 x 5	2107154	20,70						

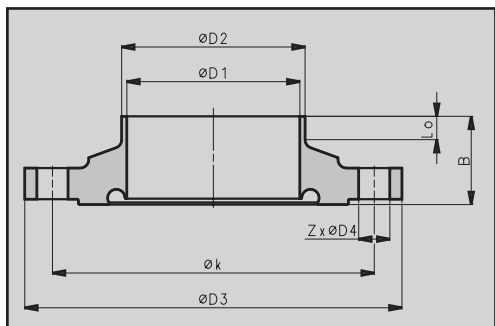
Technische Daten Technical Specification

Flanschverbindung
W 505
Flange Connection
W 505
kurz / short - EPDM



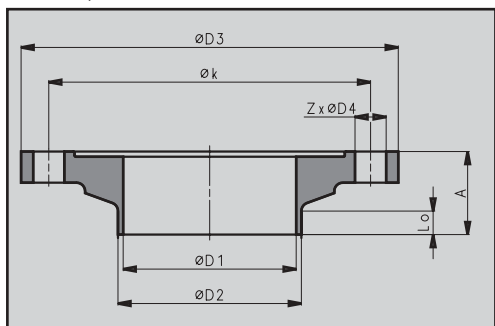
DN	ØD1	ØD2	ØD3	A	B	Lo	L	Øk	kg
Metrisch / Metric									
10	10	13	50	23	24.5	8.4	46	37.5	
15	16	19	62.5	23	24.5	8.4	46	50	
20	20	23	62.5	23	24.5	8.4	46	50	
25	26	29	84	23	24.5	8.4	46	67	
32	32	35	90	23	24.5	8.4	46	73	
40	38	41	96	23	24.5	8.4	46	80	
50	50	53	109	23	24.5	8.4	46	93	
65	66	70	126	23	24.5	8.4	46	110	
80	81	85	141	23	24.5	8.4	46	125	
100	100	104	161	23	24.5	8.4	46	145	
Zoll / OD-Tube									
1"	22.1	25.4	84	23	24.5	8.4	46	67	
1.5"	34.8	38.1	96	23	24.5	8.4	46	80	
2"	47.5	50.8	109	23	24.5	8.4	46	93	
2.5"	60.2	63.5	126	23	24.5	8.4	46	110	
3"	72.9	76.2	141	23	24.5	8.4	46	125	
4"	97.4	101.6	161	23	24.5	8.4	46	145	
ISO									
10	14	17.2	50	23	24.5	8.4	46	37.5	
15	18.1	21.3	62.5	23	24.5	8.4	46	50	
20	23.7	26.9	62.5	23	24.5	8.4	46	50	
25	29.7	33.7	84	23	24.5	8.4	46	67	
32	38.4	42.4	90	23	24.5	8.4	46	73	
40	44.3	48.3	96	23	24.5	8.4	46	80	
50	56.3	60.3	109	23	24.5	8.4	46	93	
65	72.1	76.1	126	23	24.5	8.4	46	110	
80	84.3	88.9	141	23	24.5	8.4	46	125	
100	109.7	114.3	161	23	24.5	8.4	46	145	

Nutflansch / Grooved Flange
W 506; kurz / short



DN	ØD1	ØD2	ØD3	Z x ØD4	A	B	Lo	Øk	Nutflansch	Bundflansch	
									Grooved fl.	Mating fl.	
										kg	kg
Metrisch / Metric											
10	10	13	50	4 x Ø7	23	24.5	8.4	37.5			
15	16	19	62.5	4 x Ø7	23	24.5	8.4	50			
20	20	23	62.5	4 x Ø7	23	24.5	8.4	50			
25	26	29	84	4 x Ø9	23	24.5	8.4	67			
32	32	35	90	4 x Ø9	23	24.5	8.4	73			
40	38	41	96	4 x Ø9	23	24.5	8.4	80			
50	50	53	109	4 x Ø9	23	24.5	8.4	93			
65	66	70	126	4 x Ø9	23	24.5	8.4	110			
80	81	85	141	4 x Ø9	23	24.5	8.4	125			
100	100	104	161	6 x Ø9	23	24.5	8.4	145			
Zoll / OD-Tube											
1"	22.1	25.4	84	4 x Ø9	23	24.5	8.4	67			
1.5"	34.8	38.1	96	4 x Ø9	23	24.5	8.4	80			
2"	47.5	50.8	109	4 x Ø9	23	24.5	8.4	93			
2.5"	60.2	63.5	126	4 x Ø9	23	24.5	8.4	110			
3"	72.9	76.2	141	4 x Ø9	23	24.5	8.4	125			
4"	97.4	101.6	161	6 x Ø9	23	24.5	8.4	145			
ISO											
10	14	17.2	50	6 x Ø7	23	24.5	8.4	37.5			
15	18.1	21.3	62.5	6 x Ø7	23	24.5	8.4	50			
20	23.7	26.9	62.5	6 x Ø7	23	24.5	8.4	50			
25	29.7	33.7	84	6 x Ø9	23	24.5	8.4	67			
32	38.4	42.4	90	6 x Ø9	23	24.5	8.4	73			
40	44.3	48.3	96	6 x Ø9	23	24.5	8.4	80			
50	56.3	60.3	109	6 x Ø9	23	24.5	8.4	93			
65	72.1	76.1	126	6 x Ø9	23	24.5	8.4	110			
80	84.3	88.9	141	6 x Ø9	23	24.5	8.4	125			
100	109.7	114.3	161	8 x Ø9	23	24.5	8.4	145			

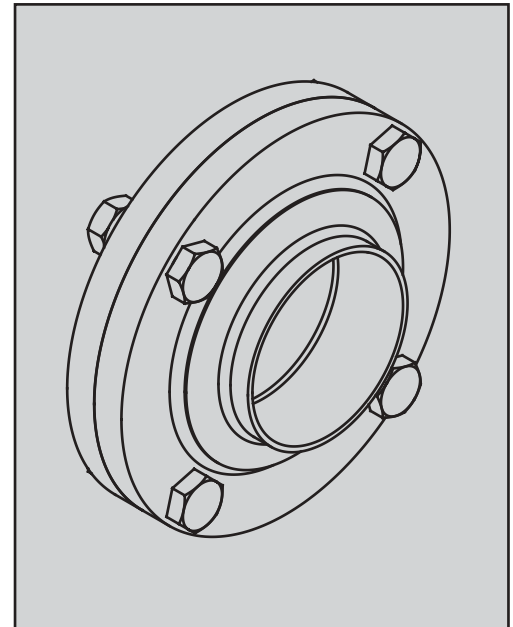
Bundflansch / Mating Flange
W 507; kurz / short



Zoll / OD-Tube										
1"	22.1	25.4	84	4 x Ø9	23	24.5	8.4	67		
1.5"	34.8	38.1	96	4 x Ø9	23	24.5	8.4	80		
2"	47.5	50.8	109	4 x Ø9	23	24.5	8.4	93		
2.5"	60.2	63.5	126	4 x Ø9	23	24.5	8.4	110		
3"	72.9	76.2	141	4 x Ø9	23	24.5	8.4	125		
4"	97.4	101.6	161	6 x Ø9	23	24.5	8.4	145		
ISO										
10	14	17.2	50	6 x Ø7	23	24.5	8.4	37.5		
15	18.1	21.3	62.5	6 x Ø7	23	24.5	8.4	50		
20	23.7	26.9	62.5	6 x Ø7	23	24.5	8.4	50		
25	29.7	33.7	84	6 x Ø9	23	24.5	8.4	67		
32	38.4	42.4	90	6 x Ø9	23	24.5	8.4	73		
40	44.3	48.3	96	6 x Ø9	23	24.5	8.4	80		
50	56.3	60.3	109	6 x Ø9	23	24.5	8.4	93		
65	72.1	76.1	126	6 x Ø9	23	24.5	8.4	110		
80	84.3	88.9	141	6 x Ø9	23	24.5	8.4	125		
100	109.7	114.3	161	8 x Ø9	23	24.5	8.4	145		

Material: 1.4404		
DN	ID-Nr./ID-No.	Preis/Price
Metrisch / Metric		
10	2004525	74,40
15	2006384	75,60
20	2004526	77,90
25	2002362	89,40
32	2004739	99,70
40	2001508	105,20
50	2001342	118,40
65	2002302	171,10
80	2002303	227,80
100	2000013	277,80
Zoll / OD-Tube		
1"	2900768	114,60
1.5"	2900769	134,80
2"	2011242	151,90
2.5"	2900889	220,10
3"	2900890	293,20
4"	2900891	357,80
ISO		
10	2900736	107,60
15	2008320	109,10
20	2908746	111,90
25	2012517	129,00
32	2908747	142,60
40	2009296	150,20
50	2011727	168,20
65	2005097	238,70
80	2008322	314,10
100	2005098	387,60

Flanschverbindung
W 505
Flange Connection
W 505
kurz / short - EPDM

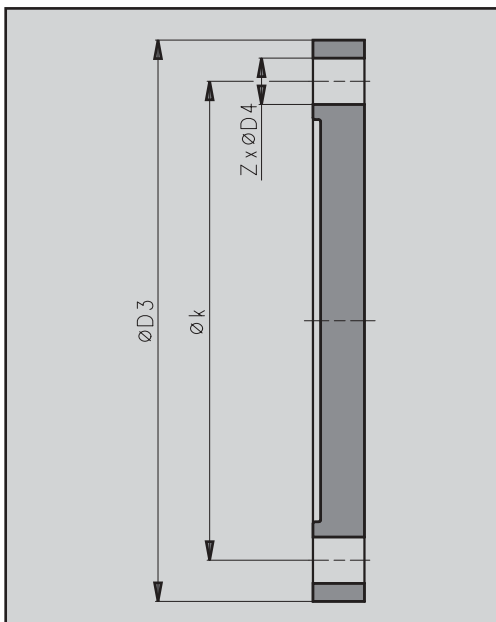


Nutflansch / Grooved flange		
Material: 1.4404		
DN	ID-Nr./ID-No.	Preis/Price
Metrisch / Metric		
10	2004524	36,10
15	2105951	36,40
20	2017015	37,40
25	0980508	42,30
32	2107094	47,40
40	2105954	50,00
50	0980581	56,70
65	2104282	83,20
80	2104283	109,40
100	2104171	135,00
Zoll / OD-Tube		
1"	2900892	55,00
1.5"	2900893	65,00
2"	2900894	73,80
2.5"	2900895	108,20
3"	2109497	142,30
4"	2900896	175,50
ISO		
10	2908677	48,80
15	2107213	49,20
20	2908678	50,50
25	2908679	57,20
32	2908680	64,00
40	2105483	67,50
50	2107211	76,60
65	2107147	112,40
80	2908681	147,70
100	2900755	182,30

Bundflansch / Mating flange	
Material: 1.4404	
ID-Nr./ID-No.	Preis/Price
2017017	30,00
0997676	30,70
2017018	31,60
2103157	35,90
2107095	40,40
2105953	42,80
0980599	48,40
2104280	71,50
2104281	98,00
2104172	117,20
Zoll / OD-Tube	
2900897	46,70
2900898	55,70
2900899	63,00
2900900	93,00
2109498	127,40
2900901	152,40
ISO	
2908672	40,50
2107212	41,50
2908673	42,70
2908674	48,50
2908675	54,60
2105482	57,80
2107208	65,40
2107146	96,60
2908676	132,30
2900764	158,30

Technische Daten Technical Specification

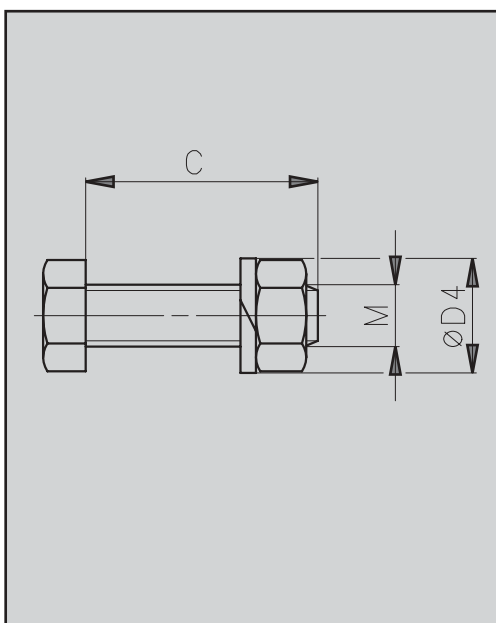
Blindbundflansch
Blind Mating Flange - w 508



					Material: 1.4404	
DN	ØD3	ZxØD4	Øk	kg	ID-Nr./ID-No.	Preis/Price
Metrisch / Metric						
10	50	4 x Ø7	37.5		2908682	81,00
15	62.5	4 x Ø7	50		2908683	81,00
20	62.5	4 x Ø7	50		2908684	81,00
25	84	4 x Ø9	67		2012374	74,80
32	90	4 x Ø9	73		2908685	79,50
40	96	4 x Ø9	80		2020790	81,00
50	109	4 x Ø9	93		2120521	87,20
65	126	4 x Ø9	110		2023212	102,80
80	141	4 x Ø9	125		2023259	119,90
100	161	6 x Ø9	145		2029561	146,40
Zoll / OD-Tube						
1"	84	4 x Ø9	67		2908686	79,50
1.5"	96	4 x Ø9	80		2908687	86,00
2"	109	4 x Ø9	93		2908688	92,70
2.5"	126	4 x Ø9	110		2908689	109,20
3"	141	4 x Ø9	125		2908690	127,40
4"	161	6 x Ø9	145		2908691	155,50
ISO						
10	50	6 x Ø7	37.5		2908692	86,00
15	62.5	6 x Ø7	50		2908693	86,00
20	62.5	6 x Ø7	50		2908694	86,00
25	84	6 x Ø9	67		2908695	79,50
32	90	6 x Ø9	73		2908696	84,40
40	96	6 x Ø9	80		2908697	86,00
50	109	6 x Ø9	93		2908698	92,70
65	126	6 x Ø9	110		2908699	109,20
80	141	6 x Ø9	125		2908700	127,40
100	161	8 x Ø9	145		2908701	155,50

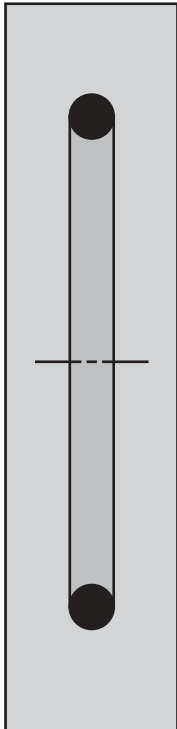
Schraubensatz
Set of Screws

Material: AISI 304 (L)
DIN 933 / DIN 934 / DIN 127



DN	ØD4	M	C	Stück/Pieces	ID-Nr./ID-No.	Preis/Price
Metrisch/Metric						
10	11.8	M6	30	4	0832741	2,20
15	11.8	M6	30	4	0832741	2,20
20	11.8	M6	30	4	0832741	2,20
25	14.8	M8	30	4	0832766	3,90
32	14.8	M8	30	4	0832766	3,90
40	14.8	M8	30	4	0832766	3,90
50	14.8	M8	30	4	0832766	3,90
65	14.8	M8	30	4	0832766	3,90
80	14.8	M8	30	4	0832766	3,90
100	14.8	M8	30	6	0832824	5,90
Zoll / OD-Tube						
1"	14.8	M8	30	4	0832766	3,90
1.5"	14.8	M8	30	4	0832766	3,90
2"	14.8	M8	30	4	0832766	3,90
2.5"	14.8	M8	30	4	0832766	3,90
3"	14.8	M8	30	4	0832766	3,90
4"	14.8	M8	30	6	0832824	5,90
ISO						
10	11.8	M6	30	6	2908456	3,30
15	11.8	M6	30	6	2908456	3,30
20	11.8	M6	30	6	2908456	3,30
25	14.8	M8	30	6	0832824	5,90
32	14.8	M8	30	6	0832824	5,90
40	14.8	M8	30	6	0832824	5,90
50	14.8	M8	30	6	0832824	5,90
65	14.8	M8	30	6	0832824	5,90
80	14.8	M8	30	6	0832824	5,90
100	14.8	M8	30	8	2908504	7,80

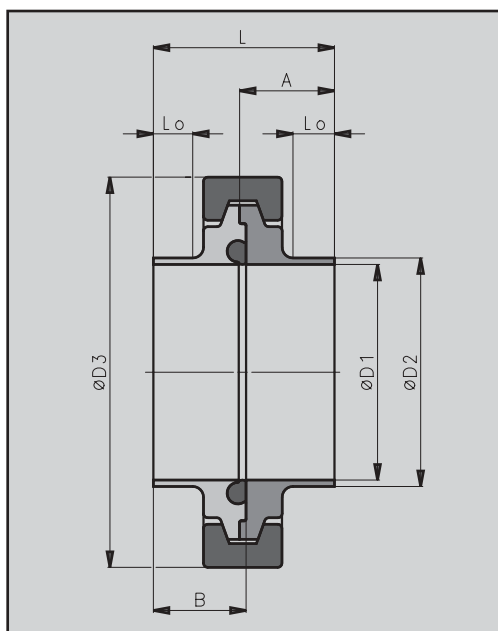
O-Ring Dichtung
O-Ring Seal



DN	Maße/Dim.	Material: EPDM		Material: HNBR		Material: VMQ		Material: FPM	
		ID-Nr./ID-No.	Preis/Price	ID-Nr./ID-No.	Preis/Price	ID-Nr./ID-No.	Preis/Price	ID-Nr./ID-No.	Preis/Price
Metrisch / Metric									
10	11 x 4	0911388	2,50						
15	17 x 4	0029629	2,70						
20	21 x 4	0961284	2,90						
25	27 x 5	0029645	3,00						
32	33 x 5	0961235	3,20	Auf Anfrage / On request		Auf Anfrage / On request		Auf Anfrage / On request	
40	39 x 5	2101391	3,40						
50	51 x 5	2101390	3,70						
65	67 x 5	2101697	4,30						
80	82 x 5	2101698	5,60						
100	100 x 5	0961250	6,40						
Zoll-OD-Tube									
1"	24 x 4	2100097	3,50						
1.5"	36 x 5	2109502	3,70						
2"	48 x 5	2100714	3,90	Auf Anfrage / On request		Auf Anfrage / On request		Auf Anfrage / On request	
2.5"	62 x 5	2101387	4,50						
3"	74 x 5	2101388	5,60						
4"	99 x 5	2101389	6,90						
ISO									
10	15 x 4	2100712	9,80						
15	19 x 4	0911396	9,90						
20	24 x 4	2100097	10,00						
25	30 x 5	0911404	11,20						
32	40 x 5	0182089	11,30						
40	45 x 5	0911420	11,80	Auf Anfrage / On request		Auf Anfrage / On request		Auf Anfrage / On request	
50	57 x 5	0998617	12,20						
65	72 x 5	0963066	12,40						
80	85 x 5	0961854	13,20						
100	110 x 5	2107154	20,70						

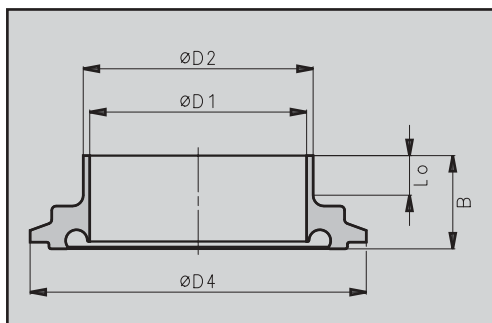
Technische Daten Technical Specification

Klemmverbindung
W 600
Clamp Connection
W 600
kurz / short - EPDM

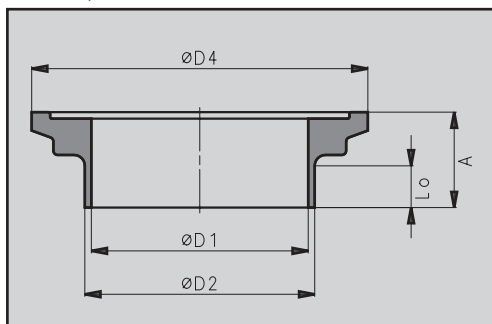


DN	ØD1	ØD2	ØD3	A	B	Lo	L	kg
Metrisch / Metric								
10	10	13	44	22	21.5	11	42	0.2
15	16	19	44	22	21.5	12	42	0.2
20	20	23	44	22	21.5	13	42	0.5
25	26	29	63	22	21.5	9	42	0.5
32	32	35	63	22	21.5	10	42	0.4
40	38	41	77	22	21.5	9	42	0.5
50	50	53	90	22	21.5	9	42	0.7
65	66	70	104	28	27.5	15	54	0.9
80	81	85	119	28	27.5	15	54	1.1
100	100	104	132	28	27.5	16	54	1.2
Zoll / OD-Tube								
1"	22.1	25.4	63	22	21.5	9	42	0.5
1.5"	34.8	38.1	77	22	21.5	9	42	0.5
2"	47.5	50.8	90	22	21.5	9	42	0.7
2.5"	60.2	63.5	104	28	27.5	14	54	0.8
3"	72.9	76.2	119	28	27.5	14	54	1.1
4"	97.4	101.6	132	28	27.5	14	54	1.2
ISO								
8	10.3	13.5	44	22	21.5	11	42	0.2
10	14	17.2	44	22	21.5	12	42	0.2
15	18.1	21.3	44	22	21.5	12	42	0.2
20	23.7	26.9	63	22	21.5	9	42	0.5
25	29.7	33.7	63	22	21.5	10	42	0.5
32	38.4	42.4	77	22	21.5	9	42	0.5
40	44.3	48.3	77	22	21.5	11	42	0.6
50	56.3	60.3	90	22	21.5	9	42	0.7
65	72.1	76.1	104	28	27.5	18	54	0.9
80	84.3	88.9	119	28	27.5	16	54	1.1

Nutstutzen / Grooved Liner
W 601; kurz / short



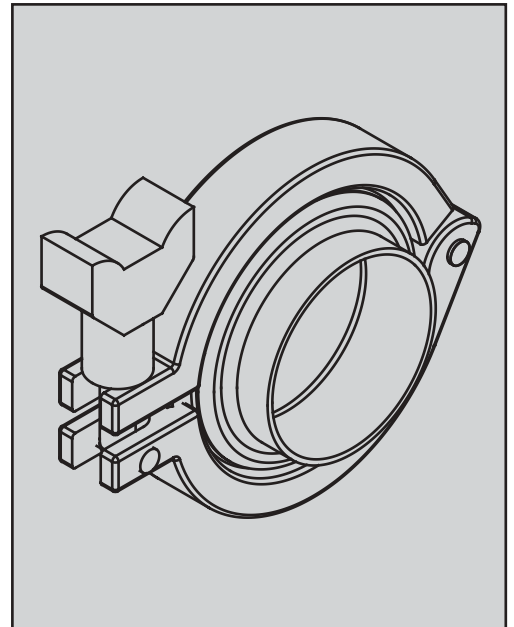
Bundstutzen / Mating Liner
W 602; kurz / short



DN	ØD1	ØD2	ØD4	A	B	Lo	Nutst.	Bundst.
							Grooved L.	Mating L.
kg								
Metrisch / Metric								
10	10	13	34	22	21.5	11	0.1	0.1
15	16	19	34	22	21.5	12	0.1	0.1
20	20	23	34	22	21.5	13	0.1	0.1
25	26	29	50.5	22	21.5	9	0.1	0.1
32	32	35	50.5	22	21.5	10	0.1	0.1
40	38	41	64	22	21.5	9	0.1	0.1
50	50	53	77.5	22	21.5	9	0.1	0.1
65	66	70	91	28	27.5	15	0.2	0.2
80	81	85	106	28	27.5	15	0.2	0.2
100	100	104	119	28	27.5	16	0.3	0.3
Zoll / OD-Tube								
1"	22.1	25.4	50.5	22	21.5	9	0.1	0.1
1.5"	34.8	38.1	64	22	21.5	9	0.1	0.1
2"	47.5	50.8	77.5	22	21.5	9	0.1	0.1
2.5"	60.2	63.5	91	28	27.5	14	0.2	0.2
3"	72.9	76.2	106	28	27.5	14	0.2	0.2
4"	97.4	101.6	119	28	27.5	14	0.3	0.3
ISO								
8	10.3	13.5	34	22	21.5	11	0.1	0.1
10	14	17.2	34	22	21.5	12	0.1	0.1
15	18.1	21.3	34	22	21.5	12	0.1	0.1
20	23.7	26.9	50.5	22	21.5	9	0.1	0.1
25	29.7	33.7	50.5	22	21.5	10	0.1	0.1
32	38.4	42.4	64	22	21.5	9	0.1	0.1
40	44.3	48.3	64	22	21.5	11	0.1	0.1
50	56.3	60.3	77.5	22	21.5	9	0.2	0.2
65	72.1	76.1	91	28	27.5	18	0.2	0.2
80	84.3	88.9	106	28	27.5	16	0.2	0.2

Material: 1.4404, WAZ 3.1B		
DN	ID-Nr./ID-No.	Preis/Price
Metrisch / Metric		
10	2908702	66,40
15	0339879	66,50
20	2004401	67,60
25	0339887	63,80
32	2010855	66,30
40	0339895	77,60
50	0339903	97,50
65	0988147	131,80
80	2011258	170,60
100	2908703	196,90
Zoll / OD-Tube		
1"	2011345	76,30
1.5"	2018695	93,00
2"	2011241	117,00
2.5"	2018696	160,80
3"	2018697	209,00
4"	2018698	242,80
ISO		
8	2018605	84,10
10	2018663	84,10
15	2018664	85,30
20	2018665	92,20
25	2018666	87,10
32	2018667	98,70
40	2018668	101,50
50	2011260	120,10
65	2018669	169,00
80	2018670	217,70

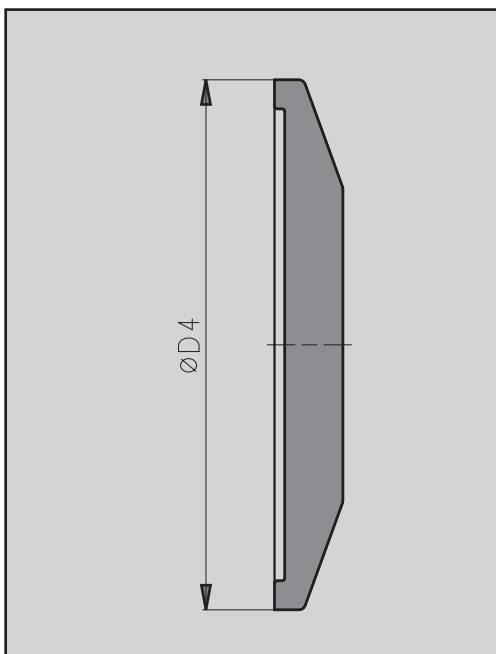
Klemmverbindung
W 600
Clamp Connection
W 600
kurz / short - EPDM



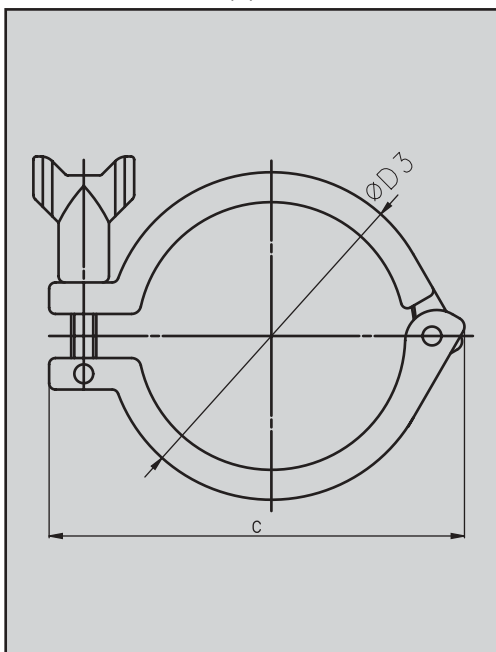
Nutstutzen / Grooved liner		
Material: 1.4404, WAZ 3.1B		
DN	ID-Nr./ID-No.	Preis/Price
Metrisch / Metric		
10	2108595	17,20
15	2109514	17,20
20	2018651	17,60
25	2010743	20,70
32	2109458	21,60
40	2018652	26,00
50	2018653	32,20
65	2018654	48,20
80	2018655	64,30
100	2119740	75,40
Zoll / OD-Tube		
1"	2105524	27,00
1.5"	2116274	33,80
2"	2105526	41,90
2.5"	2018700	62,70
3"	2018701	83,60
4"	2018702	98,10
ISO		
8	2018672	22,40
10	2018673	22,40
15	2018674	22,90
20	2109648	27,00
25	2018676	28,10
32	2018677	33,80
40	2018678	33,80
50	2107951	41,90
65	2018679	62,70
80	2109602	83,60

Bundstutzen / Mating liner	
Material: 1.4404, WAZ 3.1B	
ID-Nr./ID-No.	Preis/Price
2018656	14,60
2109515	14,60
2018657	15,00
2010741	16,80
2109459	18,00
2018658	22,00
2018659	29,00
2018660	43,00
2018661	59,40
2018662	68,20
Zoll / OD-Tube	
2105528	21,90
2116275	28,60
2105530	37,70
2018192	55,90
2018193	77,30
2018194	88,70
ISO	
2018682	19,00
2018683	19,00
2018684	19,50
2109649	21,90
2018686	23,40
2018687	28,60
2018688	28,60
2107950	37,70
2018689	55,90
2109601	77,30

Technische Daten Technical Specification

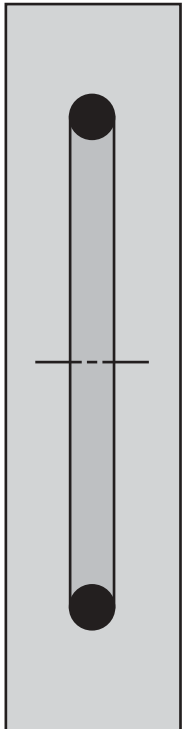
 Blindbundstutzen
 Blind Mating Liner - W 604


Material: 1.4404, WAZ 3.1B				
DN	ØD4	kg	ID-Nr./ID-No.	Preis/Price
Metrisch / Metric				
10	34	0.1	2108594	39,90
15	34	0.1	2016486	39,90
20	34	0.1	2101168	39,90
25	50.5	0.1	2016487	45,10
32	50.5	0.1	2908790	47,60
40	64	0.2	2016488	58,30
50	77.5	0.2	2017398	69,40
65	91	0.3	2107553	95,60
80	106	0.4	2908791	125,10
100	119	0.5	2104102	175,50
Zoll / OD-Tube				
1"	50.5	0.1	2016487	45,10
1.5"	64	0.2	2016488	58,30
2"	77.5	0.2	2017398	69,40
2.5"	91	0.3	2107553	95,60
3"	106	0.4	2908791	125,10
4"	119	0.5	2104102	175,50
ISO				
8	34	0.1	2108594	39,90
10	34	0.1	2016486	39,90
15	34	0.1	2101168	39,90
20	50.5	0.1	2016487	45,10
25	50.5	0.1	2016487	45,10
32	64	0.2	2016488	58,30
40	64	0.2	2908792	58,30
50	77.5	0.2	2908793	69,40
65	91	0.3	2107553	95,60
80	106	0.4	2908791	125,10

 Gelenkklemme
 Material: AISI 304 (L)
 Joint Clamp
 Material: AISI 304 (L)


DN	ØD3	C	kg	ID-Nr./ID-No.	Preis/Price
Metrisch / Metric					
10	44	62	0.1	0076513	28,90
15	44	62	0.1	0076513	28,90
20	44	62	0.1	0076513	28,90
25	63	92	0.3	2020407	20,30
32	63	92	0.3	2020407	20,30
40	77	92	0.3	2117193	22,50
50	90	106	0.4	2117194	28,00
65	104	132	0.4	2117195	30,00
80	119	150	0.5	2117196	33,20
100	132	166	0.6	2117197	37,50
Zoll / OD-Tube					
1"	63	92	0.3	2020407	20,30
1.5"	77	92	0.3	2117193	22,50
2"	90	106	0.4	2117194	28,00
2.5"	104	132	0.4	2117195	30,00
3"	119	150	0.5	2117196	33,20
4"	132	166	0.6	2117197	37,50
ISO-Tube					
8	44	62	0.1	0076513	28,90
10	44	62	0.1	0076513	28,90
15	44	62	0.1	0076513	28,90
20	63	92	0.3	2020407	28,90
25	63	92	0.3	2020407	20,30
32	77	92	0.3	2117193	22,50
40	77	92	0.3	2117193	22,50
50	90	106	0.4	2117194	28,00
65	104	132	0.4	2117195	30,00
80	119	150	0.5	2117196	33,20

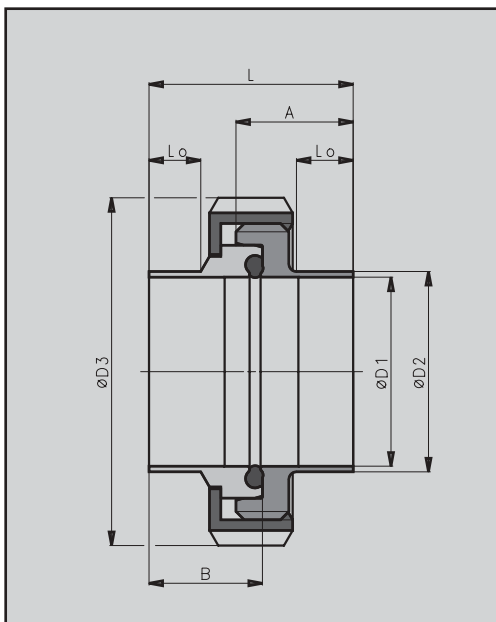
O-Ring Dichtung
O-Ring Seal



		Material: EPDM		Material: HNBR		Material: VMQ		Material: FPM	
DN	Maße/Dim.	ID-Nr./ID-No.	Preis/Price	ID-Nr./ID-No.	Preis/Price	ID-Nr./ID-No.	Preis/Price	ID-Nr./ID-No.	Preis/Price
Metrisch / Metric									
10	11 x 4	0911388	2,50						
15	17 x 4	0029629	2,70						
20	21 x 4	0961284	2,90						
25	27 x 5	0029645	3,00						
32	33 x 5	0961235	3,20	Auf Anfrage / On request		Auf Anfrage / On request		Auf Anfrage / On request	
40	39 x 5	2101391	3,40						
50	51 x 5	2101390	3,70						
65	67 x 5	2101697	4,30						
80	82 x 5	2101698	5,60						
100	100 x 5	0961250	6,40						
Zoll-OD-Tube									
1"	24 x 4	2100097	3,50						
1.5"	36 x 5	2109502	3,70						
2"	48 x 5	2100714	3,90	Auf Anfrage / On request		Auf Anfrage / On request		Auf Anfrage / On request	
2.5"	62 x 5	2101387	4,50						
3"	74 x 5	2101388	5,60						
4"	99 x 5	2101389	6,90						
ISO									
8	15 x 4	2100712	9,80						
10	15 x 4	2100712	9,80						
15	19 x 4	0911396	9,90						
20	24 x 4	2100097	10,00						
25	30 x 5	0911404	11,20						
32	40 x 5	0182089	11,30	Auf Anfrage / On request		Auf Anfrage / On request		Auf Anfrage / On request	
40	45 x 5	0911420	11,80						
50	57 x 5	0998617	12,20						
65	72 x 5	0963066	12,40						
80	85 x 5	0961854	13,20						

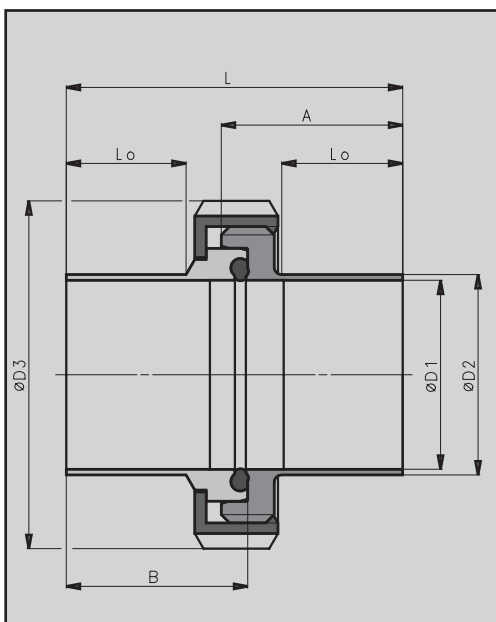
Technische Daten Technical Specification

Komplettverschraubung
nach DIN 11864/1 Form A
Complete Threaded Union
acc. to DIN 11864/1 Form A
kurz / short - EPDM



DN	ØD1	ØD2	ØD3	A	B	Lo	L	kg
Metrisch / Metric								
10	10	13	38	19	17	5	32	0.1
15	16	19	44	19	17	5	32	0.2
20	20	23	54	21	18	5	34	0.3
25	26	29	63	26	22	8	42	0.4
32	32	35	70	30	25	10	48	0.5
40	38	41	78	31	26	10	50	0.6
50	50	53	92	31	30	13	54	0.7
65	66	70	112	36	34	15	62	1.2
80	81	85	127	42	38	15	72	1.7
100	100	104	148	50	46	23	86	2.3
Zoll / OD-Tube								
1"	22.2	25.4	63	26	22	7	42	0.4
1.5"	34.8	38	78	31	26	10	50	0.6
2"	47.8	51	92	31	30	13	54	0.8
2.5"	60.3	63.5	112	36	34	13	62	1.2
3"	72.9	76.1	127	42	38	17	72	1.9
4"	97.6	101.6	148	50	46	22	86	2.4
ISO								
15	18.1	21.3	54	21	18	5	34	0.2
20	23.7	26.9	63	26	22	7	42	0.4
25	29.7	33.7	70	30	25	9	48	0.5
32	38.4	42.4	78	31	26	11	50	0.5
40	44.3	48.3	92	31	30	12	50	0.7
50	56.3	60.3	112	36	34	12	54	1.1
65	71.5	76.1	127	42	38	17	72	1.7
80	84.3	88.9	148	50	46	18	86	2.4

Komplettverschraubung
nach DIN 11864/1 Form A
Complete Threaded Union
acc. to DIN 11864/1 Form A
orbital - EPDM



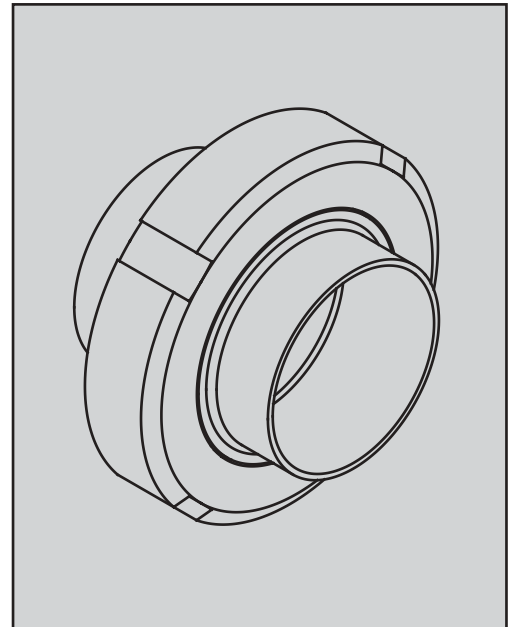
DN	ØD1	ØD2	ØD3	A	B	Lo	L	kg
Metrisch / Metric								
10	10	13	38	41	39	27	76	0.2
15	16	19	44	41	39	27	76	0.2
20	20	23	54	43	38	26	76	0.3
25	26	29	63	43	40	26	77	0.4
32	32	35	70	48	47	32	88	0.5
40	38	41	78	48	47	31	88	0.6
50	50	53	92	48	48	30	89	0.8
65	66	70	112	60	61	40	113	1.4
80	81	85	127	64	61	40	117	1.7
100	100	104	148	64	66	40	120	2.3
Zoll / OD-Tube								
1"	22.2	25.4	63	43	40	26	77	0.4
1.5"	34.8	38	78	48.5	46.5	30	88	0.5
2"	47.8	51	92	48.5	47.5	30	89	0.6
2.5"	60.3	63.5	112	60	63	40	115	0.8
3"	72.9	76.1	127	64	61	40	117	1.4
4"	97.6	101.6	148	64	65	40	119	2.0
ISO								
15	18.1	21.3	54	43	40	27	78	0.3
20	23.7	26.9	63	43	41	27	78	0.4
25	29.7	33.7	70	48	47	32	88	0.5
32	38.4	42.4	78	48	47	32	88	0.6
40	44.3	48.3	92	49	48	31	90	0.8
50	56.3	60.3	112	60	62	40	114	1.2
65	71.5	76.1	127	64	61	40	117	1.9
80	84.3	88.9	148	64	68	40	122	2.6

DN	Material: 1.4404		Material: 1.4435, WAZ 3.1B	
	ID-Nr./ID-No.	Preis/Price	ID-Nr./ID-No.	Preis/Price
Metrisch / Metric				
10	2023326	49,80	2908052	84,30
15	2023327	51,80	2908053	88,60
20	2023328	53,80	2908054	93,90
25	2023329	60,40	2908055	99,50
32	2023330	75,40	2908056	112,50
40	2023331	75,30	2908057	124,90
50	2023332	83,70	2908058	156,60
65	2023333	107,10	2908059	211,70
80	2023334	142,80	2908060	299,70
100	2023335	192,80	2908061	378,40

Zoll / OD-Tube				
1"	2908038	73,40	2908062	124,20
1.5"	2908039	91,90	2908063	156,30
2"	2908040	103,10	2908064	197,80
2.5"	2908041	131,20	2908065	267,00
3"	2908042	174,10	2908066	378,00
4"	2908043	237,10	2908067	478,30

ISO				
15	2908044	64,40	2908068	116,60
20	2908045	73,10	2908069	123,90
25	2908046	92,00	2908070	140,10
32	2908047	92,10	2908071	156,60
40	2908048	103,30	2908072	198,00
50	2908049	131,50	2908073	267,40
65	2908050	174,10	2908074	378,00
80	2908051	236,80	2908075	478,00

Komplettverschraubung
nach DIN 11864/1 Form A
Complete Threaded Union
acc. to DIN 11864/1 Form A
kurz / short - EPDM

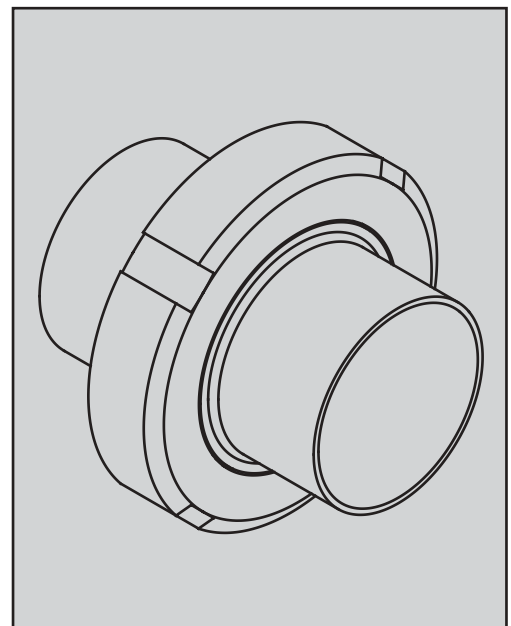


DN	Material: 1.4404		Material: 1.4435, WAZ 3.1B	
	ID-Nr./ID-No.	Preis/Price	ID-Nr./ID-No.	Preis/Price
Metrisch / Metric				
10	2908014	54,10	2902127	89,60
15	2908015	56,20	2902128	94,00
20	2908016	61,20	2902129	99,80
25	2908017	66,60	2902130	105,80
32	2908018	82,50	2902131	119,60
40	2908019	90,00	2902132	133,50
50	2908020	99,20	2902133	167,90
65	2908021	144,50	2902134	227,30
80	2908022	188,60	2902135	320,70
100	2908023	240,40	2902136	406,30

Zoll / OD-Tube				
1"	2908024	81,50	2908000	132,30
1.5"	2908025	111,00	2908001	167,50
2"	2908026	123,10	2908002	212,50
2.5"	2908027	179,70	2908003	287,60
3"	2908028	233,70	2908004	405,30
4"	2908029	299,00	2908005	514,70

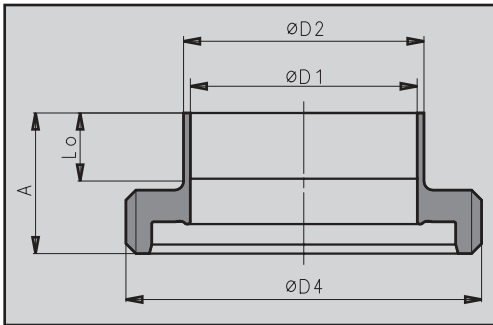
ISO				
15	2908030	74,00	2908006	124,30
20	2908031	81,20	2908007	132,00
25	2908032	101,10	2908008	149,50
32	2908033	111,20	2908009	167,70
40	2908034	123,30	2908010	212,60
50	2908035	180,00	2908011	287,60
65	2908036	233,70	2908012	405,30
80	2908037	298,70	2908013	514,30

Komplettverschraubung
nach DIN 11864/1 Form A
Complete Threaded Union
acc. to DIN 11864/1 Form A
orbital - EPDM

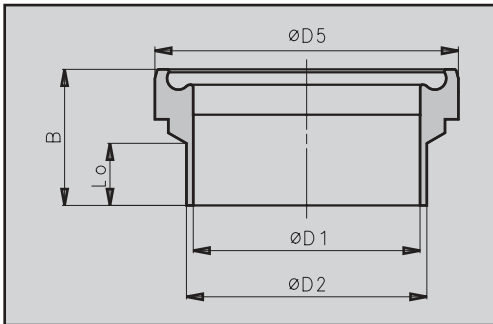


Technische Daten Technical Specification

Gewindestutzen / Threaded Male
DIN 11864/1 Form A; kurz / short



Zylinderstutzen / Mating Liner
DIN 11864/1 Form A; kurz / short

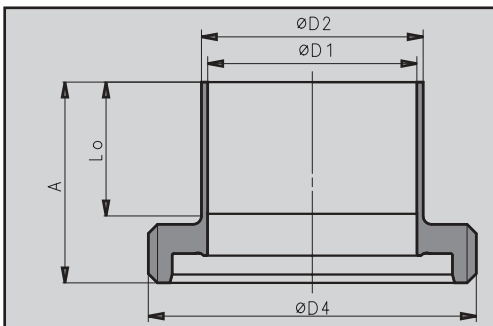


DN	ØD1	ØD2	ØD4	ØD5	A	B	Lo	Gewindest.	Zylinderst.	
								Threaded m.	Mating l.	
									kg	kg
Metrisch / Metric										
10	10	13	RD 28x1/8"	21.9	19	17	5	0.1	0.1	
15	16	19	RD 34x1/8"	27.9	19	17	5	0.1	0.1	
20	20	23	RD 44x1/6"	35.9	21	18	5	0.1	0.1	
25	26	29	RD 52x1/6"	42.9	26	22	8	0.1	0.1	
32	32	35	RD 58x1/6"	48.9	30	25	10	0.2	0.1	
40	38	41	RD 65x1/6"	54.9	31	26	10	0.2	0.1	
50	50	53	RD 78x1/6"	66.9	31	30	13	0.3	0.2	
65	66	70	RD 95x1/6"	84.9	36	34	15	0.4	0.3	
80	81	85	RD 110x1/4"	98.9	42	38	15	0.6	0.3	
100	100	104	RD 130x1/4"	118.9	50	46	23	0.7	0.5	

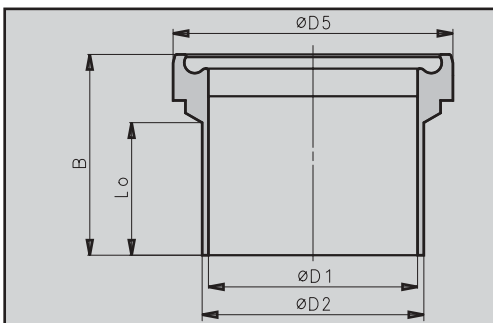
Zoll / OD-Tube										
1"	22.2	25.4	RD 52x1/6"	42.9	26	22	7	0.2	0.1	
1.5"	34.8	38	RD 65x1/6"	54.9	31	26	10	0.2	0.1	
2"	47.8	51	RD 78x1/6"	66.9	31	30	13	0.3	0.2	
2.5"	60.3	63.5	RD 95x1/6"	84.9	36	34	13	0.4	0.3	
3"	72.9	76.1	RD 110x1/4"	98.9	42	38	17	0.7	0.4	
4"	97.6	101.6	RD 130x1/4"	118.9	50	46	22	0.7	0.5	

ISO										
15	18.1	21.3	RD 44x1/6"	35.9	21	18	5	0.1	0.1	
20	23.7	26.9	RD 52x1/6"	42.9	26	22	7	0.1	0.1	
25	29.7	33.7	RD 58x1/6"	48.9	30	25	9	0.2	0.1	
32	38.4	42.4	RD 65x1/6"	54.9	31	26	11	0.2	0.1	
40	44.3	48.3	RD 78x1/6"	66.9	31	30	12	0.3	0.2	
50	56.3	60.3	RD 95x1/6"	84.9	36	34	12	0.4	0.3	
65	71.5	76.1	RD 110x1/4"	98.9	42	38	17	0.7	0.4	
80	84.3	88.9	RD 130x1/4"	118.9	50	46	18	0.9	0.7	

Gewindestutzen / Threaded Male
DIN 11864/1 Form A; orbital



Zylinderstutzen / Mating Liner
DIN 11864/1 Form A; orbital



DN	ØD1	ØD2	ØD4	ØD5	A	B	Lo	Gewindest.	Zylinderst.	
								Threaded m.	Mating l.	
									kg	kg
Metrisch / Metric										
10	10	13	RD 28x1/8"	21.9	41	39	27	0.1	0.1	
15	16	19	RD 34x1/8"	27.9	41	39	27	0.1	0.1	
20	20	23	RD 44x1/6"	35.9	43	38	26	0.1	0.1	
25	26	29	RD 52x1/6"	42.9	43	40	26	0.2	0.1	
32	32	35	RD 58x1/6"	48.9	48	47	32	0.2	0.1	
40	38	41	RD 65x1/6"	54.9	48	47	31	0.2	0.1	
50	50	53	RD 78x1/6"	66.9	48	48	30	0.3	0.2	
65	66	70	RD 95x1/6"	84.9	60	61	40	0.5	0.4	
80	81	85	RD 110x1/4"	98.9	64	61	40	0.7	0.4	
100	100	104	RD 130x1/4"	118.9	64	66	40	0.8	0.6	

Zoll / OD-Tube										
1"	22.2	25.4	RD 52x1/6"	42.9	43	40	26	0.2	0.1	
1.5"	34.8	38	RD 65x1/6"	54.9	48.5	46.5	30	0.2	0.2	
2"	47.8	51	RD 78x1/6"	66.9	48.5	47.5	30	0.3	0.2	
2.5"	60.3	63.5	RD 95x1/6"	84.9	60	63	40	0.5	0.4	
3"	72.9	76.1	RD 110x1/4"	98.9	64	61	40	0.7	0.5	
4"	97.6	101.6	RD 130x1/4"	118.9	64	65	40	0.8	0.6	

ISO										
15	18.1	21.3	RD 44x1/6"	35.9	43	40	27	0.1	0.1	
20	23.7	26.9	RD 52x1/6"	42.9	43	41	27	0.2	0.1	
25	29.7	33.7	RD 58x1/6"	48.9	48	47	32	0.2	0.1	
32	38.4	42.4	RD 65x1/6"	54.9	48	47	32	0.2	0.2	
40	44.3	48.3	RD 78x1/6"	66.9	49	48	31	0.3	0.2	
50	56.3	60.3	RD 95x1/6"	84.9	60	62	40	0.5	0.4	
65	71.5	76.1	RD 110x1/4"	98.9	64	61	40	0.8	0.5	
80	84.3	88.9	RD 130x1/4"	118.9	64	68	40	1.0	0.9	

Gewindestutzen / Threaded male				
Material: 1.4404			Material: 1.4435, WAZ 3.1B	
DN	ID-Nr./ID-No.	Preis/Price	ID-Nr./ID-No.	Preis/Price
Metrisch / Metric				
10	2125488	18,20	2908090	37,60
15	2125489	18,20	2024072	39,70
20	2125490	19,30	2908091	40,70
25	2115819	25,20	2130199	42,80
32	2125491	36,40	2112085	50,00
40	2125492	34,20	2908092	51,80
50	2125493	35,30	2002507	62,00
65	2125494	43,90	2908093	80,30
80	2125495	55,70	2908094	131,10
100	2125496	77,00	2908095	151,00

Zoll / OD-Tube				
DN	ID-Nr./ID-No.	Preis/Price	ID-Nr./ID-No.	Preis/Price
1"	2908076	32,80	2908096	55,64
1.5"	2908077	44,50	2908097	67,34
2"	2908078	45,90	2908098	80,60
2.5"	2908079	57,10	2908099	104,39
3"	2908080	72,50	2908100	170,43
4"	2908081	100,10	2908101	196,30

ISO				
DN	ID-Nr./ID-No.	Preis/Price	ID-Nr./ID-No.	Preis/Price
15	2908082	25,10	2908102	53,00
20	2908083	32,80	2908103	55,70
25	2908084	47,40	2908104	65,00
32	2908085	44,50	2908105	67,40
40	2908086	45,90	2908106	80,60
50	2908087	57,10	2908107	104,40
65	2908088	72,50	2908108	170,50
80	2908089	100,10	2908109	196,30

Zylinderstutzen / Mating liner			
Material: 1.4404		Material: 1.4435, WAZ 3.1B	
ID-Nr./ID-No.	Preis/Price	ID-Nr./ID-No.	Preis/Price
2125481	14,50	2908124	27,90
2121981	14,60	2024816	28,10
2125482	14,80	2300965	31,60
2121982	14,90	2112084	34,50
2125483	17,40	2908125	39,10
2125484	18,90	2127137	48,50
2125485	24,70	2131114	67,40
2026549	32,10	2908126	95,30
2125486	43,60	2908127	117,60
2125487	64,10	2908128	166,80

ID-Nr./ID-No.	Preis/Price	ID-Nr./ID-No.	Preis/Price
2908110	19,40	2908129	44,90
2908111	24,60	2908130	63,10
2908112	32,20	2908131	87,70
2908113	41,80	2908132	123,90
2908114	56,70	2908133	152,90
2908115	83,40	2908134	216,90

ID-Nr./ID-No.	Preis/Price	ID-Nr./ID-No.	Preis/Price
2908116	19,30	2908135	41,10
2908117	19,40	2908136	44,90
2908118	22,70	2908137	50,90
2908119	24,60	2908138	63,10
2908120	32,20	2908139	87,70
2908121	41,80	2908140	123,90
2908122	56,70	2908141	152,90
2908123	83,40	2908142	216,90

Gewindestutzen / Threaded male				
Material: 1.4404			Material: 1.4435, WAZ 3.1B	
DN	ID-Nr./ID-No.	Preis/Price	ID-Nr./ID-No.	Preis/Price
Metrisch / Metric				
10	2908143	20,40	2902137	39,60
15	2908144	20,40	2902138	41,80
20	2908145	22,50	2902139	42,80
25	2908146	25,70	2902140	45,00
32	2908147	37,50	2902141	52,40
40	2908148	38,50	2902142	54,60
50	2023711	39,60	2902143	65,30
65	2908149	55,60	2902144	84,50
80	2908150	73,80	2902145	138,00
100	2908151	88,80	2902146	159,00

Zoll / OD-Tube				
DN	ID-Nr./ID-No.	Preis/Price	ID-Nr./ID-No.	Preis/Price
1"	2908152	33,50	2908166	58,50
1.5"	2908153	50,10	2908167	71,00
2"	2908154	51,50	2908168	84,90
2.5"	2908155	72,30	2908169	109,90
3"	2908156	96,00	2908170	179,40
4"	2908157	115,50	2908171	206,70

ISO				
DN	ID-Nr./ID-No.	Preis/Price	ID-Nr./ID-No.	Preis/Price
15	2908158	29,30	2908172	55,70
20	2908159	33,50	2908173	58,50
25	2908160	48,80	2908174	68,20
32	2908161	50,10	2908175	71,00
40	2908162	51,50	2908176	84,90
50	2908163	72,30	2908177	109,90
65	2908164	96,00	2908178	179,40
80	2908165	115,50	2908179	206,70

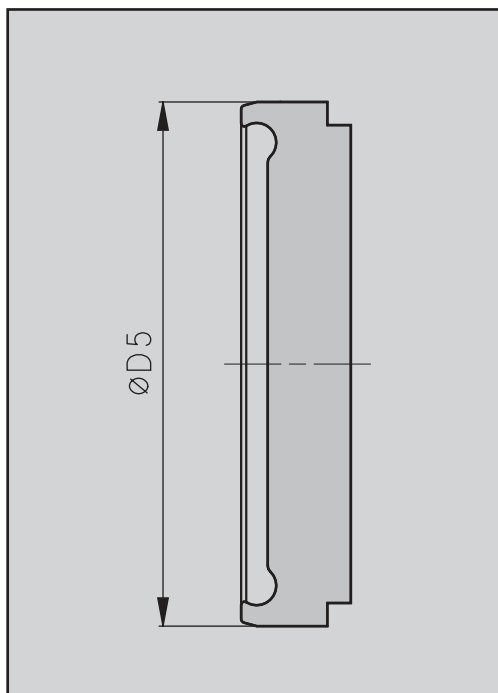
Zylinderstutzen / Mating liner			
Material: 1.4404		Material: 1.4435, WAZ 3.1B	
ID-Nr./ID-No.	Preis/Price	ID-Nr./ID-No.	Preis/Price
2908180	16,40	2902147	31,00
2908181	16,60	2902148	31,20
2908182	18,60	2902149	35,10
2908183	20,30	2902150	38,30
2908184	23,00	2902151	43,50
2908185	28,60	2902152	53,90
2123277	35,10	2902153	74,90
2908186	56,00	2902154	105,90
2908187	69,10	2902155	130,70
2908188	97,60	2902156	185,40

ID-Nr./ID-No.	Preis/Price	ID-Nr./ID-No.	Preis/Price
2908189	26,40	2908203	49,80
2908190	37,20	2908204	70,10
2908191	45,70	2908205	86,10
2908192	72,80	2908206	137,70
2908193	89,90	2908207	170,00
2908194	126,90	2908208	241,10

ID-Nr./ID-No.	Preis/Price	ID-Nr./ID-No.	Preis/Price
2908195	24,20	2908209	45,70
2908196	26,40	2908210	49,80
2908197	29,90	2908211	56,60
2908198	37,20	2908212	70,10
2908199	45,70	2908213	86,10
2908200	72,80	2908214	137,70
2908201	89,90	2908215	170,00
2908202	126,90	2908216	241,10

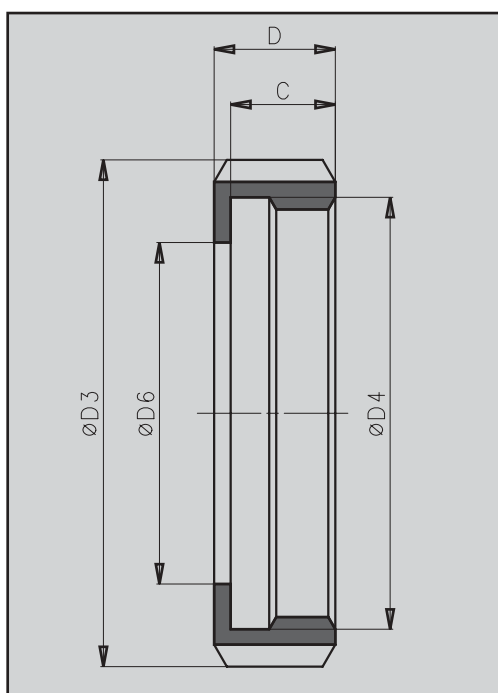
Technische Daten Technical Specification

Zylinderblindstutzen
Blind Grooved Liner - DIN 11864/1

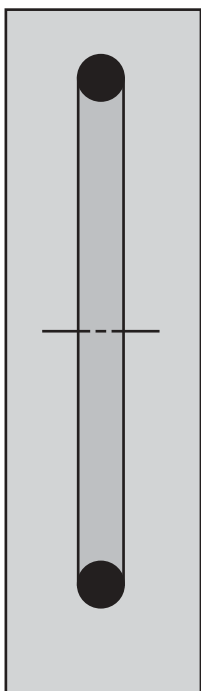


			Material: 1.4435, WAZ 3.1B	
DN	ØD5	kg	ID-Nr./ID-No.	Preis/Price
Metrisch / Metric				
10	21.9	0.1	2908704	
15	27.9	0.1	2908705	
20	35.9	0.1	2300501	
25	42.9	0.1	2908706	
32	48.9	0.1	2908707	Auf Anfrage / On request
40	54.9	0.2	2908708	
50	66.9	0.3	2023714	
65	84.9	0.5	2024005	
80	98.9	0.7	2908709	
100	118.9	1.4	2908710	
Zoll / OD-Tube				
1"	42.9	0.1	2908711	
1.5"	54.9	0.2	2908712	
2"	66.9	0.3	2908713	Auf Anfrage / On request
2.5"	84.9	0.5	2908714	
3"	98.9	0.7	2908715	
4"	118.9	1.4	2908716	
ISO				
15	35.9	0.1	2908717	
20	42.9	0.1	2908718	
25	48.9	0.1	2908719	
32	54.9	0.2	2908720	Auf Anfrage / On request
40	66.9	0.3	2908721	
50	84.9	0.5	2908722	
65	98.9	0.7	2908723	
80	118.9	1.4	2908724	

Nutmutter / Slotted Nut
Material: AISI 304 (L)



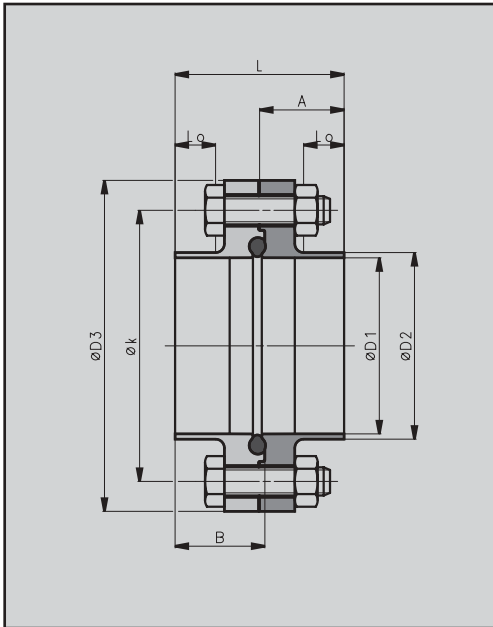
DN	ØD3	ØD4	ØD6	C	D	kg	ID-Nr./ID-No.	Preis/Price
Metrisch/Metric								
10	38	RD 28x1/8"	19	15	18	0.1	0011809	6,20
15	44	RD 34x1/8"	25	15	18	0.1	0011817	8,00
20	54	RD 44x1/6"	31	17	20	0.1	0011825	8,10
25	63	RD 52x1/6"	36	18	21	0.2	0011833	8,40
32	70	RD 58x1/6"	42	18	21	0.2	0011841	8,50
40	78	RD 65x1/6"	49	18	21	0.3	0011858	8,60
50	92	RD 78x1/6"	62	19	22	0.3	0011866	9,70
65	112	RD 95x1/6"	80	21	25	0.6	0011874	15,50
80	127	RD 110x1/4"	94	25	29	0.8	0011882	25,70
100	148	RD 130x1/4"	115	26	31	1.1	0002493	31,00
Zoll / OD-Tube								
1"	63	RD 52x1/6"	36	18	21	0.2	0011833	8,40
1.5"	78	RD 65x1/6"	49	18	21	0.3	0011858	8,60
2"	92	RD 78x1/6"	62	19	22	0.3	0011866	9,70
2.5"	112	RD 95x1/6"	80	21	25	0.6	0011874	15,50
3"	127	RD 110x1/4"	94	25	29	0.8	0011882	25,70
4"	148	RD 130x1/4"	115	26	31	1.1	0002493	31,00
ISO								
15	54	RD 44x1/6"	31	17	20	0.1	0011825	8,10
20	63	RD 52x1/6"	36	18	21	0.2	0011833	8,40
25	70	RD 58x1/6"	42	18	21	0.2	0011841	8,50
32	78	RD 65x1/6"	49	18	21	0.3	0011858	8,60
40	92	RD 78x1/6"	62	19	22	0.3	0011866	9,70
50	112	RD 95x1/6"	80	21	25	0.6	0011874	15,50
65	127	RD 110x1/4"	94	25	29	0.8	0011882	25,70
80	148	RD 130x1/4"	115	26	31	1.1	0002493	31,00

O-Ring Dichtung
O-Ring Seal


		Material: EPDM		Material: HNBR		Material: VMQ		Material: FPM	
DN	Maße/Dim.	ID-Nr./ID-No.	Preis/Price	ID-Nr./ID-No.	Preis/Price	ID-Nr./ID-No.	Preis/Price	ID-Nr./ID-No.	Preis/Price
Metrisch / Metric									
10	12 x 3,5	2902157	8,50						
15	18 x 3,5	2902158	8,50						
20	22 x 3,5	2902159	9,00						
25	28 x 3,5	2902160	9,00						
32	34 x 5	2902161	9,50	Auf Anfrage / On request		Auf Anfrage / On request		Auf Anfrage / On request	
40	40 x 5	0182089	10,00						
50	52 x 5	2902163	10,00						
65	68 x 5	2902164	10,50						
80	83 x 5	2902165	11,00						
100	102 x 5	2902166	11,50						
Zoll / OD-Tube									
1"	24 x 3,5	2131145	9,30						
1.5"	37 x 5	2131146	9,80						
2"	50 x 5	0988634	10,30	Auf Anfrage / On request		Auf Anfrage / On request		Auf Anfrage / On request	
2.5"	62 x 5	2101387	10,50						
3"	75 x 5	2128484	10,90						
4"	100 x 5	0961250	11,30						
ISO									
15	20 x 3,5	2131142	8,80						
20	26 x 3,5	2131143	9,00						
25	32 x 5	2100530	9,00						
32	40,5 x 5	2131144	10,00						
40	46,5 x 5	2123222	10,50	Auf Anfrage / On request		Auf Anfrage / On request		Auf Anfrage / On request	
50	58,5 x 5	2123192	10,80						
65	73,5 x 5	2123193	10,90						
80	86,5 x 5	2123194	11,00						

Technische Daten Technical Specification

Flanschverbindung
nach DIN 11864/2 Form A
Flange Connection
acc. to DIN 11864/2 Form A
kurz / short - EPDM

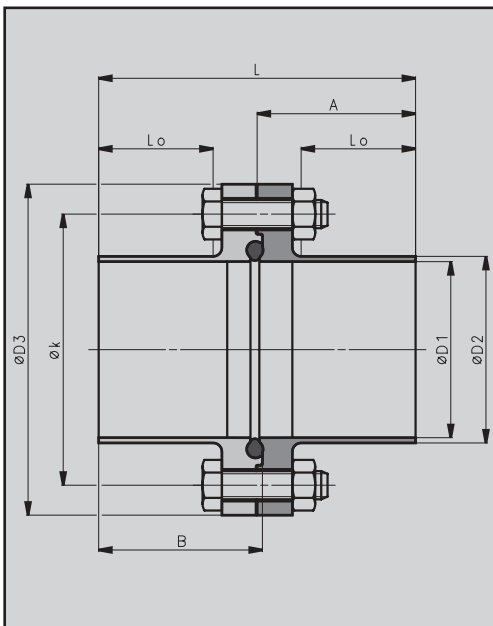


DN	ØD1	ØD2	ØD3	A	B	Lo	L	Øk	kg
Metrisch / Metric									
10	10	13	54	24	25.5	10	48	37	0.3
15	16	19	59	24	25.5	10	48	42	0.4
20	20	23	64	24	25.5	10	48	47	0.4
25	26	29	70	24	25.5	10	48	53	0.5
32	32	35	76	24	25.5	10	48	59	0.6
40	38	41	82	24	25.5	10	48	65	0.6
50	50	53	94	24	25.5	10	48	77	0.8
65	66	70	113	24	25.5	10	48	95	1.0
80	81	85	133	26	27.5	10	52	112	1.6
100	100	104	159	26	27.5	10	52	137	2.6
125	125	129	183	28	29.5	10	56	161	3.1
150	150	154	213	28	29.5	8	56	188	4.3

Zoll / OD-Tube									
1"	22.2	25.4	66	24	25.5	10	48	49	0.5
1.5"	34.8	38	79	24	25.5	10	48	62	0.6
2"	47.8	51	92	24	25.5	10	48	75	0.8
2.5"	60.3	63.5	107	24	25.5	10	48	89	0.9
3"	72.9	76.1	125	24	25.5	8	48	104	1.4
4"	97.6	101.6	157	26	27.5	8	52	135	2.5

ISO									
15	18.1	21.3	62	24	25.5	10	48	45	0.4
20	23.7	26.9	69	24	25.5	10	48	52	0.5
25	29.7	33.7	74	24	25.5	10	48	57	0.6
32	38.4	42.4	82	24	25.5	10	48	65	0.7
40	44.3	48.3	88	24	25.5	10	48	71	0.7
50	56.3	60.3	103	24	25.5	10	48	85	0.9
65	71.5	76.1	125	24	25.5	8	48	104	1.4
80	84.3	88.9	137	26	27.5	10	52	116	1.7
100	109.1	114.3	168	26	27.5	8	52	146	2.8

Flanschverbindung
nach DIN 11864/2 Form A
Flange Connection
acc. to DIN 11864/2 Form A
orbital - EPDM



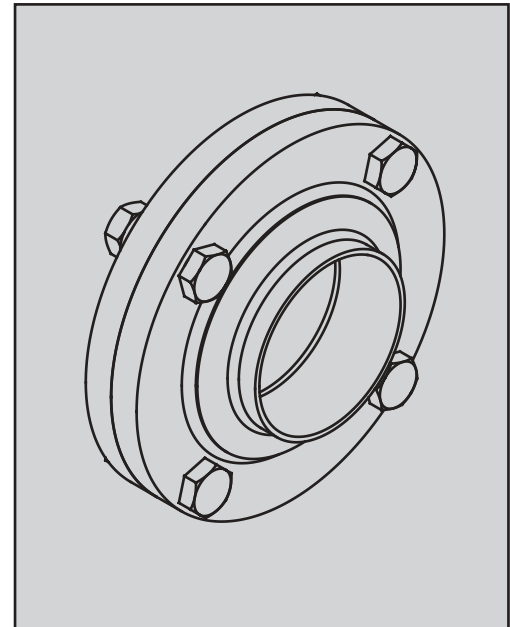
DN	ØD1	ØD2	ØD3	A	B	Lo	L	Øk	kg
Metrisch / Metric									
10	10	13	54	40	41.5	26	80	37	0.3
15	16	19	59	40	41.5	26	80	42	0.4
20	20	23	64	40	41.5	26	80	47	0.5
25	26	29	70	40	41.5	26	80	53	0.5
32	32	35	76	45	46.5	31	90	59	0.6
40	38	41	82	45	46.5	31	90	65	0.7
50	50	53	94	45	46.5	31	90	77	0.9
65	66	70	113	54	55.5	40	108	95	1.2
80	81	85	133	58	59.5	42	116	112	1.9
100	100	104	159	58	59.5	40	116	137	2.9
125	125	129	183	60	61.5	42	120	161	3.5
150	150	154	213	60	61.5	40	120	188	4.8

Zoll / OD-Tube									
1"	22.2	25.4	83	40	41.5	26	80	49	0.4
1.5"	34.8	38	95	45	46.5	31	90	62	0.5
2"	47.8	51	107	45	46.5	31	90	75	0.6
2.5"	60.3	63.5	124	54	55.5	40	108	89	0.8
3"	72.9	76.1	139	56	57.5	40	112	104	1.4
4"	97.6	101.6	160	58	59.5	40	116	135	2.0

ISO									
15	18.1	21.3	62	40	41.5	26	80	45	0.4
20	23.7	26.9	69	40	41.5	26	80	52	0.5
25	29.7	33.7	74	45	46.5	31	90	57	0.6
32	38.4	42.4	82	45	46.5	31	90	65	0.7
40	44.3	48.3	88	45	46.5	31	90	71	0.8
50	56.3	60.3	103	54	55.5	40	108	85	1.1
65	71.5	76.1	125	56	57.5	40	112	104	1.7
80	84.3	88.9	137	58	59.5	42	116	116	2.0
100	109.1	114.3	168	58	59.5	40	116	146	3.3

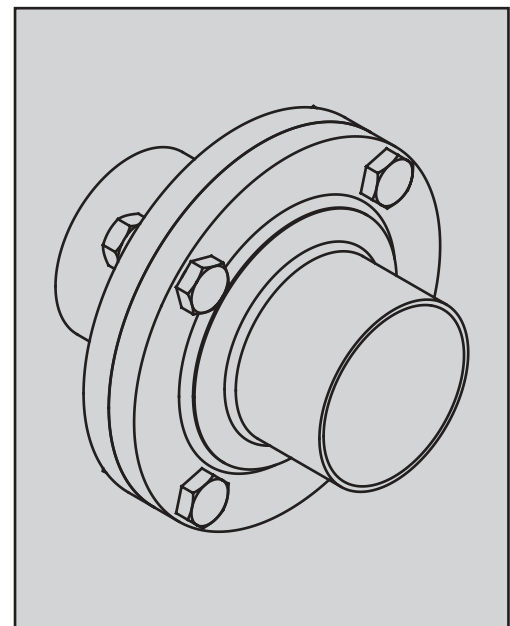
Flanschverbindung / Flange connection				
Material: 1.4404			Material: 1.4435, WAZ 3.1B	
DN	ID-Nr./ID-No.	Preis/Price	ID-Nr./ID-No.	Preis/Price
Metrisch / Metric				
10	2908217	69,00	2908235	118,00
15	2026610	72,00	2908236	119,70
20	2002823	74,20	2908237	122,30
25	2026852	74,20	2908238	126,20
32	2004917	84,80	2908239	136,30
40	2023314	80,90	2908240	139,90
50	2022588	84,20	2908241	146,70
65	2022589	106,60	2908242	189,20
80	2022590	146,60	2908243	248,10
100	2025460	175,60	2908244	304,40
125	2908218	236,80	2908245	Auf Anfrage /
150	2908219	301,90	2908246	On request
Zoll / OD-Tube				
1"	2908220	92,80	2908247	160,30
1.5"	2908221	100,60	2908248	177,50
2"	2908222	105,40	2908249	186,70
2.5"	2908223	133,10	2908250	240,20
3"	2908224	181,70	2908251	313,60
4"	2908225	213,60	2908252	381,10
ISO				
15	2908226	92,20	2908253	154,70
20	2908227	92,40	2908254	160,00
25	2908228	105,60	2908255	172,70
32	2908229	100,80	2908256	177,70
40	2908230	105,60	2908257	186,90
50	2908231	129,40	2908258	236,50
65	2908232	181,70	2908259	313,60
80	2908233	213,30	2908260	380,80
100	2908234	299,80	2908261	Auf Anfrage / On req.

Flanschverbindung
nach DIN 11864/2 Form A
Flange Connection
acc. to DIN 11864/2 Form A
kurz / short - EPDM



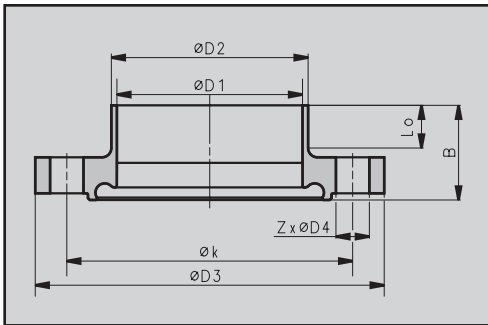
Flanschverbindung / Flange connection				
Material: 1.4404			Material: 1.4435, WAZ 3.1B	
DN	ID-Nr./ID-No.	Preis/Price	ID-Nr./ID-No.	Preis/Price
Metrisch/Metric				
10	2908262	75,80	2902167	130,90
15	2908263	78,10	2902168	134,70
20	2908264	80,30	2902169	136,70
25	2908265	87,80	2902170	139,40
32	2908266	97,50	2902171	162,00
40	2908267	103,60	2902172	158,70
50	2908268	115,00	2902173	173,90
65	2908269	166,80	2902174	218,90
80	2908270	219,50	2902175	271,50
100	2908271	267,80	2902176	327,30
125	2908272	379,70	2902177	Auf Anfrage /
150	2908273	518,90	2902178	On request
Zoll / OD-Tube				
1"	2908274	110,60	2908289	177,60
1.5"	2908275	130,10	2908290	201,90
2"	2908276	145,60	2908291	222,10
2.5"	2908277	211,20	2908292	278,90
3"	2908278	276,40	2908293	344,00
4"	2908279	333,50	2908294	410,90
ISO				
15	2908280	100,20	2908295	173,50
20	2908281	110,30	2908296	177,30
25	2908282	122,20	2908297	205,80
32	2908283	130,40	2908298	202,10
40	2908284	145,80	2908299	222,30
50	2908285	207,50	2908300	275,30
65	2908286	276,40	2908301	344,00
80	2908287	333,20	2908302	410,60
100	2908288	485,60	2908303	Auf Anfrage / On req.

Flanschverbindung
nach DIN 11864/2 Form A
Flange Connection
acc. to DIN 11864/2 Form A
orbital - EPDM

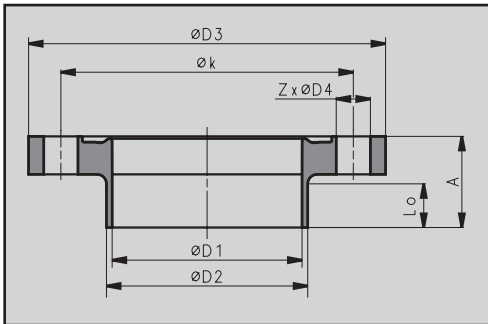


Technische Daten Technical Specification

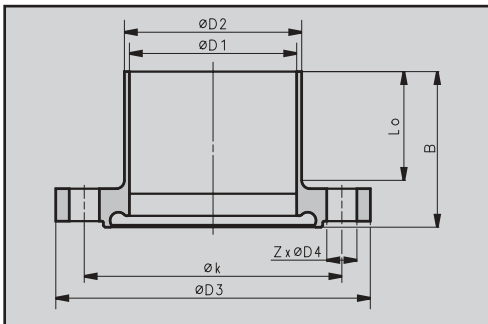
Nutflansch / Grooved Flange
DIN 11864/2 Form A; kurz / short



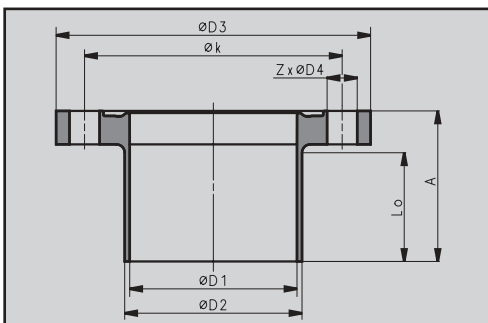
Bundflansch / Mating Flange
DIN 11864/2 Form A; kurz / short



Nutflansch / Grooved Flange
DIN 11864/2 Form A; orbital



Bundflansch / Mating Flange
DIN 11864/2 Form A; orbital



Nutflansch Grooved fl.	Bundflansch Mating fl.
---------------------------	---------------------------

DN	ØD1	ØD2	ØD3	ZxØD4	A	B	Lo	Øk	kg	kg
Metrisch / Metric										
10	10	13	54	4 x Ø9	24	25.5	10	37	0.2	0.2
15	16	19	59	4 x Ø9	24	25.5	10	42	0.2	0.2
20	20	23	64	4 x Ø9	24	25.5	10	47	0.2	0.2
25	26	29	70	4 x Ø9	24	25.5	10	53	0.3	0.3
32	32	35	76	4 x Ø9	24	25.5	10	59	0.3	0.3
40	38	41	82	4 x Ø9	24	25.5	10	65	0.3	0.3
50	50	53	94	4 x Ø9	24	25.5	10	77	0.4	0.4
65	66	70	113	8 x Ø9	24	25.5	10	95	0.5	0.5
80	81	85	133	8 x Ø11	26	27.5	10	112	0.8	0.8
100	100	104	159	8 x Ø11	26	27.5	10	137	1.3	1.3
125	125	129	183	8 x Ø11	28	29.5	10	161	1.5	1.5
150	150	154	213	8 x Ø14	28	29.5	8	188	2.2	2.1

Zoll / OD-Tube	kg	kg
1"	0.2	0.2
1.5"	0.3	0.3
2"	0.4	0.4
2.5"	0.5	0.5
3"	0.7	0.7
4"	1.3	1.3

ISO	kg	kg
15	0.2	0.2
20	0.3	0.3
25	0.3	0.3
32	0.3	0.3
40	0.4	0.4
50	0.5	0.5
65	0.8	0.6
80	0.9	0.8
100	1.4	1.4

Nutflansch Grooved fl.	Bundflansch Mating fl.
---------------------------	---------------------------

DN	ØD1	ØD2	ØD3	ZxØD4	A	B	Lo	Øk	kg	kg
Metrisch/Metric										
10	10	13	54	4 x Ø9	40	41.5	26	37	0.2	0.2
15	16	19	59	4 x Ø9	40	41.5	26	42	0.2	0.2
20	20	23	64	4 x Ø9	40	41.5	26	47	0.2	0.2
25	26	29	70	4 x Ø9	40	41.5	26	53	0.3	0.3
32	32	35	76	4 x Ø9	45	46.5	31	59	0.3	0.3
40	38	41	82	4 x Ø9	45	46.5	31	65	0.4	0.3
50	50	53	94	4 x Ø9	45	46.5	31	77	0.4	0.4
65	66	70	113	8 x Ø9	54	55.5	40	95	0.6	0.6
80	81	85	133	8 x Ø11	58	59.5	42	112	0.9	0.9
100	100	104	159	8 x Ø11	58	59.5	40	137	1.5	1.4
125	125	129	183	8 x Ø11	60	61.5	42	161	1.8	1.7
150	150	154	213	8 x Ø14	60	61.5	40	188	2.4	2.4

Zoll / OD-Tube	kg	kg
1"	0.2	0.2
1.5"	0.3	0.3
2"	0.4	0.4
2.5"	0.6	0.5
3"	0.8	0.8
4"	1.5	1.4

ISO	kg	kg
15	0.2	0.2
20	0.3	0.3
25	0.3	0.3
32	0.4	0.4
40	0.4	0.4
50	0.6	0.6
65	0.9	0.8
80	1.0	1.0
100	1.6	1.6

Nutflansch / Grooved flange				
Material: 1.4404			Material: 1.4435, WAZ 3.1B	
DN	ID-Nr./ID-No.	Preis/Price	ID-Nr./ID-No.	Preis/Price
Metrisch / Metric				
10	2908304	27,80	2111150	51,40
15	2023378	28,40	2908322	52,90
20	2130081	28,90	2908323	54,00
25	2125341	30,00	2908324	55,00
32	2026555	33,00	2908325	63,10
40	2128030	34,30	2908326	63,70
50	2101629	35,30	2131112	67,00
65	2101630	41,70	2112173	86,00
80	2101631	59,90	2112300	105,40
100	2125386	70,60	2125963	133,30
125	2908305	101,70	2908327	Auf Anfrage /
150	2908306	138,00	2908328	On request

Zoll / OD-Tube				
1"	2908307	39,00	2908329	71,50
1.5"	2908308	44,60	2908330	82,90
2"	2908309	45,90	2908331	87,10
2.5"	2908310	54,30	2908332	111,80
3"	2908311	77,90	2908333	137,10
4"	2908312	91,80	2908334	173,30

ISO				
15	2908313	37,60	2908335	70,20
20	2908314	39,00	2908336	71,50
25	2908315	42,90	2908337	82,10
32	2908316	44,60	2908338	82,90
40	2908317	45,90	2908339	87,10
50	2908318	54,30	2908340	111,80
65	2908319	77,90	2908341	137,10
80	2908320	91,80	2908342	173,30
100	2908321	132,30	2908343	Auf Anfrage / On req.

Bundflansch / Mating flange			
Material: 1.4404		Material: 1.4435, WAZ 3.1B	
ID-Nr./ID-No.	Preis/Price	ID-Nr./ID-No.	Preis/Price
2125598	25,60	2111151	48,60
2128145	27,80	2908358	48,80
2130082	28,90	2908359	49,60
2125342	27,80	2908360	52,30
2023338	34,40	2908361	53,40
2128029	28,90	2908362	55,70
2101632	31,00	2908363	58,90
2101633	41,70	2112174	76,00
2101634	58,90	2112301	110,00
2125385	69,60	2908364	129,60
2908344	96,30	2125866	Auf Anfrage /
2908345	117,70	2908365	On request

2124479	36,20	2908366	68,00
2908346	37,60	2908367	72,50
2908347	40,30	2908368	76,60
2908348	54,30	2908369	98,80
2126815	76,60	2908370	143,00
2126814	90,50	2908371	168,50

2908349	37,60	2908372	64,50
2908350	36,20	2908373	68,00
2908351	44,80	2908374	69,50
2908352	37,60	2908375	72,50
2908353	40,30	2908376	76,60
2908354	54,30	2908377	98,80
2908355	76,60	2908378	143,00
2908356	90,50	2908379	168,50
2908357	125,20	2908380	Auf Anfrage / On req.

Nutflansch / Grooved flange				
Material: 1.4404			Material: 1.4435, WAZ 3.1B	
DN	ID-Nr./ID-No.	Preis/Price	ID-Nr./ID-No.	Preis/Price
Metrisch / Metric				
10	2908381	31,00	2902179	58,90
15	2908382	32,10	2902180	59,90
20	2908383	33,20	2902181	60,90
25	2908384	36,40	2902182	62,10
32	2908385	40,80	2902183	74,90
40	2024604	43,90	2902184	70,60
50	2131113	49,30	2902185	80,20
65	2908386	71,70	2902186	97,40
80	2123236	94,20	2902187	123,10
100	2124266	116,60	2902188	144,10
125	2908387	169,10	2130944	Auf Anfrage /
150	2024860	234,30	2130943	On request

Zoll / OD-Tube				
1"	2908388	47,40	2908403	80,80
1.5"	2908389	57,10	2908404	91,80
2"	2908390	64,10	2908405	104,30
2.5"	2908391	93,30	2908406	126,70
3"	2908392	122,50	2908407	160,10
4"	2908393	151,60	2908408	187,40

ISO				
15	2908394	43,20	2908409	79,20
20	2908395	47,40	2908410	80,80
25	2908396	53,10	2908411	97,40
32	2908397	57,10	2908412	91,80
40	2908398	64,10	2908413	104,30
50	2908399	93,30	2908414	126,70
65	2908400	122,50	2908415	160,10
80	2908401	151,60	2908416	187,40
100	2908402	219,90	2908417	Auf Anfrage / On req.

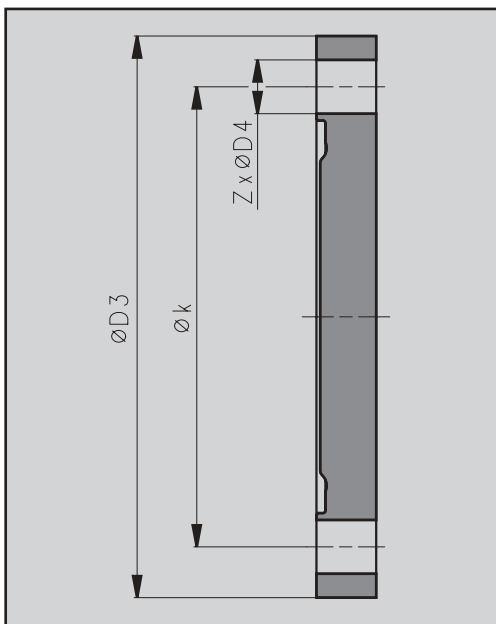
Bundflansch / Mating Flange			
Material: 1.4404		Material: 1.4435, WAZ 3.1B	
ID-Nr./ID-No.	Preis/Price	ID-Nr./ID-No.	Preis/Price
2908418	28,80	2902191	53,40
2908419	29,90	2902192	56,00
2908420	30,40	2902193	56,40
2908421	34,40	2902194	57,80
2908422	38,70	2902195	66,00
2908423	40,90	2902196	66,70
2024605	46,40	2902197	71,60
2908424	69,00	2902198	92,90
2908425	94,00	2902199	114,60
2124267	111,40	2125748	140,60
2125792	165,00	2130942	Auf Anfrage /
2300197	228,00	2130941	On request

2908426	44,80	2908441	75,20
2908427	53,20	2908442	86,80
2908428	60,40	2908443	93,10
2908429	89,70	2908444	120,80
2908430	122,20	2908445	149,00
2908431	144,90	2908446	182,80

2908432	39,60	2908447	73,40
2908433	44,80	2908448	75,20
2908434	50,40	2908449	85,80
2908435	53,20	2908450	86,80
2908436	60,40	2908451	93,10
2908437	89,70	2908452	120,80
2908438	122,20	2908453	149,00
2908439	144,90	2908454	182,80
2908440	214,50	2908455	Auf Anfrage / On req.

Technische Daten Technical Specification

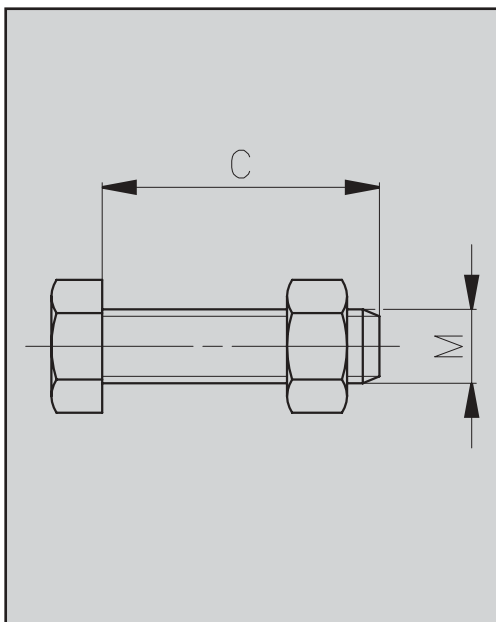
Blindbundflansch
Blind Mating Flange - DIN 11864/2



Material: 1.4435, WAZ 3.1B

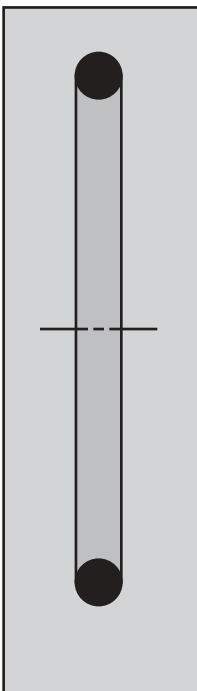
DN	ØD3	Z x ØD4	Øk	kg	ID-Nr./ID-No.	Preis/Price
Metrisch/Metric						
10	54	4 x Ø9	37	0.2	2908725	
15	59	4 x Ø9	42	0.2	2908726	
20	64	4 x Ø9	47	0.2	2908727	
25	70	4 x Ø9	53	0.3	2118425	
32	76	4 x Ø9	59	0.3	2908728	
40	82	4 x Ø9	65	0.4	2122271	Auf Anfrage / On request
50	94	4 x Ø9	77	0.5	2118433	
65	113	8 x Ø9	95	0.7	2122272	
80	133	8 x Ø11	112	1.2	2125867	
100	159	8 x Ø11	137	2.0	2908729	
125	183	8 x Ø11	161	2.6	2125793	
150	213	8 x Ø14	188	4.1	2908730	
Zoll / OD-Tube						
1"	66	4 x Ø9	49	0.2	2908731	
1.5"	79	4 x Ø9	62	0.3	2908732	
2"	92	4 x Ø9	75	0.5	2908733	Auf Anfrage / On request
2.5"	107	8 x Ø9	89	0.6	2908734	
3"	125	8 x Ø11	104	1.0	2908735	
4"	157	8 x Ø11	135	1.9	2908736	
ISO						
15	62	4 x Ø9	45	0.2	2908737	
20	69	4 x Ø9	52	0.3	2908738	
25	74	4 x Ø9	57	0.3	2908739	
32	82	4 x Ø9	65	0.4	2908740	
40	88	4 x Ø9	71	0.4	2908741	Auf Anfrage / On request
50	103	4 x Ø9	85	0.6	2908742	
65	125	8 x Ø11	104	1.0	2908743	
80	137	8 x Ø11	116	1.2	2908744	
100	168	8 x Ø11	146	2.2	2908745	

Schraubensatz
Set of Screws
Material: AISI 304 (L)
DIN 933 / DIN 934



DN	M	C	Stück / Pieces	ID-Nr./ID-No.	Preis/Price
Metrisch/Metric					
10	M8	30	4	2131148	3,80
15	M8	30	4	2131148	3,80
20	M8	30	4	2131148	3,80
25	M8	30	4	2131148	3,80
32	M8	30	4	2131148	3,80
40	M8	30	4	2131148	3,80
50	M8	30	4	2131148	3,80
65	M8	30	8	2131149	7,60
80	M10	35	8	2131150	9,80
100	M10	40	8	2131151	14,50
125	M10	40	8	2131151	14,50
150	M12	50	8	2131153	16,80
Zoll / OD-Tube					
1"	M8	30	4	2131148	3,80
1.5"	M8	30	4	2131148	3,80
2"	M8	30	4	2131148	3,80
2.5"	M8	30	8	2131149	7,60
3"	M10	30	8	2131152	7,60
4"	M10	35	8	2131150	9,80
ISO					
15	M8	30	4	2131148	3,80
20	M8	30	4	2131148	3,80
25	M8	30	4	2131148	3,80
32	M8	30	4	2131148	3,80
40	M8	30	4	2131148	3,80
50	M8	30	4	2131148	3,80
65	M10	30	8	2131152	7,60
80	M10	35	8	2131150	9,80
100	M10	40	8	2131151	14,50

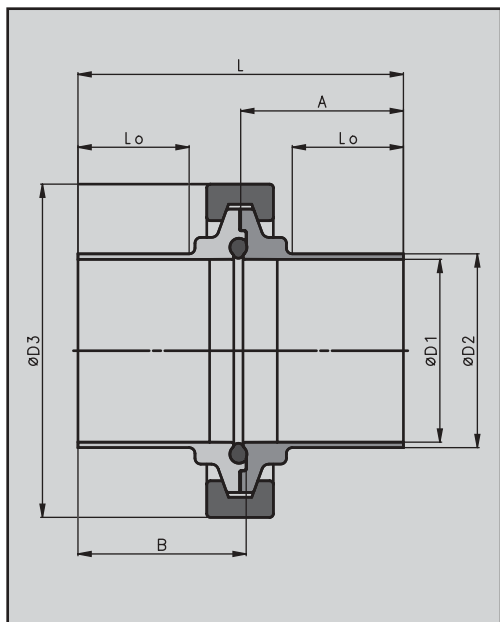
**O-Ring
Dichtung
O-Ring
Seal**



		Material: EPDM		Material: HNBR		Material: VMQ		Material: FPM	
DN	Maße/Dim.	ID-Nr./ID-No.	Preis/Price	ID-Nr./ID-No.	Preis/Price	ID-Nr./ID-No.	Preis/Price	ID-Nr./ID-No.	Preis/Price
Metrisch / Metric									
10	12 x 3.5	2902157	8,50						
15	18 x 3.5	2902158	8,50						
20	22 x 3.5	2902159	9,00						
25	28 x 3.5	2902160	9,00						
32	34 x 5	2902161	9,50						
40	40 x 5	0182089	10,00	Auf Anfrage / On request		Auf Anfrage / On request		Auf Anfrage / On request	
50	52 x 5	2902163	10,00						
65	68 x 5	2902164	10,50						
80	83 x 5	2902165	11,00						
100	102 x 5	2902166	11,50						
125	127 x 5	2130946	13,00						
150	152 x 5	2130945	15,00						
Zoll / OD-Tube									
1"	24 x 3.5	2131145	9,30						
1.5"	37 x 5	2131146	9,80						
2"	50 x 5	0988634	10,30	Auf Anfrage / On request		Auf Anfrage / On request		Auf Anfrage / On request	
2.5"	62 x 5	2101387	10,50						
3"	75 x 5	2128484	10,90						
4"	100 x 5	0961250	11,30						
ISO									
15	20 x 3.5	2131142	8,80						
20	26 x 3.5	2131143	9,00						
25	32 x 5	2100530	9,00						
32	40,5 x 5	2131144	10,00						
40	46,5 x 5	2123222	10,50	Auf Anfrage / On request		Auf Anfrage / On request		Auf Anfrage / On request	
50	58,5 x 5	2123192	10,80						
65	73,5 x 5	2123193	10,90						
80	86,5 x 5	2123194	11,00						
100	111 x 5	2131147	13,50						

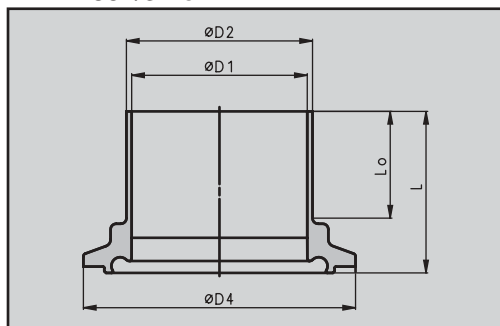
Technische Daten Technical Specification

Klemmverbindung
nach DIN 11864/3 Form A
Clamp Union
acc. to DIN 11864/3 Form A
EPDM



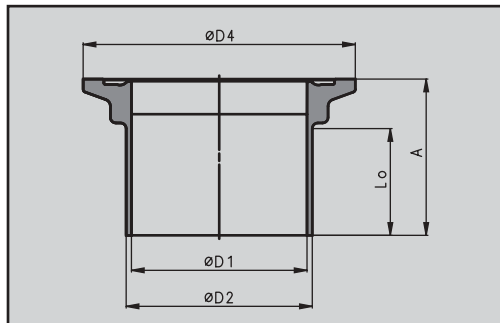
DN	ØD1	ØD2	ØD3	A	B	Lo	L	kg
Metrisch / Metric								
10	10	13	44	38	39.5	26	76	0.2
15	16	19	44	38	39.5	26	76	0.2
20	20	23	63	38	39.5	26	76	0.5
25	26	29	63	38.5	40	28	77	0.5
32	32	35	63	44	45.5	30	88	0.5
40	38	41	77	44	45.5	30	88	0.6
50	50	53	90	44.5	46	30	89	0.8
65	66	70	104	56.5	58	40	113	1.0
80	81	85	119	58.5	60	40	117	1.2
100	100	104	143	60	61.5	40	120	1.3
Zoll / OD-Tube								
1"	22.1	25.4	63	38.5	40	28	77	0.5
1.5"	34.8	38.1	77	44	45.5	30	88	0.6
2"	47.5	50.8	90	44.5	46	30	89	0.8
2.5"	60.2	63.5	104	57.5	59	40	115	1.0
3"	72.9	76.2	119	58.5	60	40	117	1.2
4"	97.4	101.6	143	59.5	61	40	119	1.3
ISO								
8	10.3	13.5	44	38	39.5	26	76	0.2
10	14	17.2	44	38	39.5	26	76	0.2
15	18.1	21.3	44	39	40.5	26	78	0.2
20	23.7	26.9	63	39	40	30	78	0.5
25	29.7	33.7	63	44	45.5	30	88	0.5
32	38.4	42.4	77	44	45.5	30	88	0.6
40	44.3	48.3	77	45	46.5	30	90	0.8
50	56.3	60.3	104	57	58.5	40	114	1.0
65	72.1	76.1	119	58.5	60	40	117	1.2
80	84.3	88.9	132	61	62.5	40	122	1.3

Nutklemmstutzen
Grooved Clamp Liner
DIN 11864/3 Form A



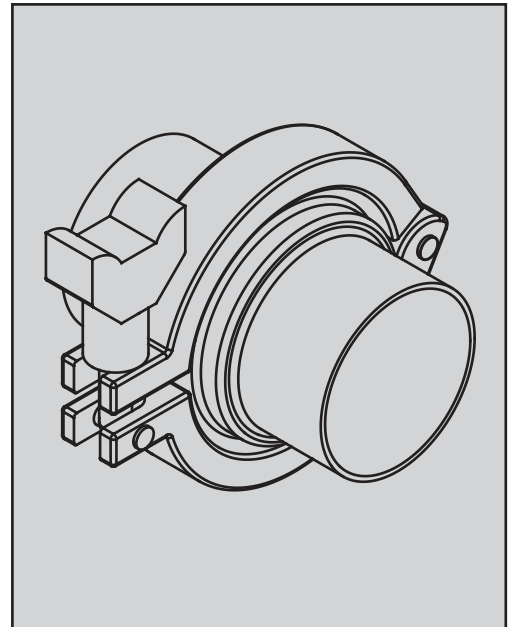
DN	ØD1	ØD2	ØD4	A	L	Lo	Nutklemmst.	Bundklemmst.
							Grooved cl. l.	Mating cl. l.
kg								
Metrisch / Metric								
10	10	13	34	38	39.5	26	0.1	0.1
15	16	19	34	38	39.5	26	0.1	0.1
20	20	23	50.5	38	39.5	26	0.1	0.1
25	26	29	50.5	38.5	40	28	0.1	0.1
32	32	35	50.5	44	45.5	30	0.1	0.1
40	38	41	64	44	45.5	30	0.1	0.1
50	50	53	77.5	44.5	46	30	0.2	0.2
65	66	70	91	56.5	58	40	0.2	0.3
80	81	85	106	58.5	60	40	0.3	0.3
100	100	104	130	60	61.5	40	0.3	0.4
Zoll / OD-Tube								
1"	22.1	25.4	50.5	38.5	40	28	0.1	0.1
1.5"	34.8	38.1	64	44	45.5	30	0.1	0.1
2"	47.5	50.8	77.5	44.5	46	30	0.2	0.2
2.5"	60.2	63.5	91	57.5	59	40	0.2	0.3
3"	72.9	76.2	106	58.5	60	40	0.3	0.3
4"	97.4	101.6	130	59.5	61	40	0.3	0.4
ISO								
8	10.3	13.5	34	38	39.5	26	0.1	0.1
10	14	17.2	34	38	39.5	26	0.1	0.1
15	18.1	21.3	34	39	40.5	26	0.1	0.1
20	23.7	26.9	50.5	39	40	30	0.1	0.1
25	29.7	33.7	50.5	44	45.5	30	0.1	0.1
32	38.4	42.4	64	44	45.5	30	0.1	0.1
40	44.3	48.3	64	45	46.5	30	0.2	0.2
50	56.3	60.3	91	57	58.5	40	0.2	0.3
65	72.1	76.1	106	58.5	60	40	0.3	0.3
80	84.3	88.9	119	61	62.5	40	0.3	0.4

Bundklemmstutzen
Mating Clamp Liner
DIN 11864/3 Form A



DN	ØD1	ØD2	ØD4	A	L	Lo	Nutklemmst.	Bundklemmst.
							Grooved cl. l.	Mating cl. l.
kg								
Metrisch / Metric								
10	10	13	34	38	39.5	26	0.1	0.1
15	16	19	34	38	39.5	26	0.1	0.1
20	20	23	50.5	38	39.5	26	0.1	0.1
25	26	29	50.5	38.5	40	28	0.1	0.1
32	32	35	50.5	44	45.5	30	0.1	0.1
40	38	41	64	44	45.5	30	0.1	0.1
50	50	53	77.5	44.5	46	30	0.2	0.2
65	66	70	91	56.5	58	40	0.2	0.3
80	81	85	106	58.5	60	40	0.3	0.3
100	100	104	130	60	61.5	40	0.3	0.4
Zoll / OD-Tube								
1"	22.1	25.4	50.5	38.5	40	28	0.1	0.1
1.5"	34.8	38.1	64	44	45.5	30	0.1	0.1
2"	47.5	50.8	77.5	44.5	46	30	0.2	0.2
2.5"	60.2	63.5	91	57.5	59	40	0.2	0.3
3"	72.9	76.2	106	58.5	60	40	0.3	0.3
4"	97.4	101.6	130	59.5	61	40	0.3	0.4
ISO								
8	10.3	13.5	34	38	39.5	26	0.1	0.1
10	14	17.2	34	38	39.5	26	0.1	0.1
15	18.1	21.3	34	39	40.5	26	0.1	0.1
20	23.7	26.9	50.5	39	40	30	0.1	0.1
25	29.7	33.7	50.5	44	45.5	30	0.1	0.1
32	38.4	42.4	64	44	45.5	30	0.1	0.1
40	44.3	48.3	64	45	46.5	30	0.2	0.2
50	56.3	60.3	91	57	58.5	40	0.2	0.3
65	72.1	76.1	106	58.5	60	40	0.3	0.3
80	84.3	88.9	119	61	62.5	40	0.3	0.4

Klemmverbindung
nach DIN 11864/3 Form A
Clamp Union
acc. to DIN 11864/3 Form A
EPDM



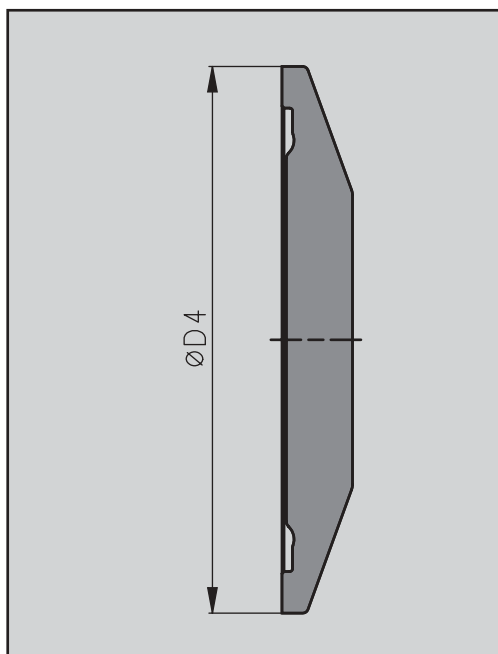
DN	Material: 1.4404		Material: 1.4435, WAZ 3.1B	
	ID-Nr./ID-No.	Preis/Price	ID-Nr./ID-No.	Preis/Price
Metrisch/Metric				
10	2908506	76,50	2908531	109,70
15	2908507	76,50	2908532	109,70
20	2908508	68,70	2908533	102,50
25	2908509	74,50	2908534	113,40
32	2908510	77,40	2908535	118,50
40	2908511	90,10	2908536	140,00
50	2908512	110,10	2908537	172,60
65	2908513	148,70	2908538	243,30
80	2908514	190,40	2908539	318,60
100	2908515	Auf Anfr. / On req.	2908540	Auf Anfr. / On req.
Zoll / OD-Tube				
1"	2908516	91,20	2908541	144,70
1.5"	2908517	106,80	2908542	172,70
2"	2908518	131,50	2908543	212,80
2.5"	2908519	180,80	2908544	303,80
3"	2908520	233,60	2908545	400,30
4"	2908521	Auf Anfr. / On req.	2908546	Auf Anfr. / On req.
ISO				
8	2908775	87,40	2908777	130,60
10	2908776	87,40	2908778	130,90
15	2908522	88,00	2908547	131,20
20	2908523	87,70	2908548	138,40
25	2908524	90,90	2908549	144,40
32	2908525	107,00	2908550	171,90
40	2908526	107,60	2908551	172,50
50	2908527	181,10	2908552	304,10
65	2908528	233,60	2908553	400,30
80	2908529	268,60	2908554	462,50

DN	Nutklemmstutzen / Grooved clamp liner				Bundklemmstutzen / Mating clamp liner			
	Material: 1.4404		Material: 1.4435, WAZ 3.1B		Material: 1.4404		Material: 1.4435, WAZ 3.1B	
	ID-Nr./ID-No.	Preis/Price	ID-Nr./ID-No.	Preis/Price	ID-Nr./ID-No.	Preis/Price	ID-Nr./ID-No.	Preis/Price
Metrisch / Metric								
10	2908556	18,20	2908581	34,40	2908606	17,20	2908631	32,60
15	2908557	18,20	2908582	34,40	2908607	17,20	2908632	32,60
20	2908558	18,60	2908583	35,20	2908608	17,50	2908633	33,10
25	2908559	21,80	2908584	41,20	2908609	19,80	2908634	37,50
32	2908560	22,70	2908585	42,90	2908610	21,20	2908635	40,10
40	2908561	27,40	2908586	51,80	2908611	25,90	2908636	49,00
50	2908562	32,80	2908587	62,00	2908612	34,00	2908637	64,30
65	2908563	50,70	2908588	95,90	2908613	50,40	2908638	95,30
80	2908564	67,60	2908589	127,80	2908614	69,50	2908639	131,40
100	2908565	79,20	2908590	149,70	2908615	80,20	2908640	151,60
Zoll / OD-Tube								
1"	2908566	29,60	2908591	56,00	2908616	27,60	2908641	52,20
1.5"	2908567	35,70	2908592	67,50	2908617	33,70	2908642	63,70
2"	2908568	42,70	2908593	80,70	2908618	44,20	2908643	83,60
2.5"	2908569	66,00	2908594	124,80	2908619	65,60	2908644	124,00
3"	2908570	87,90	2908595	166,20	2908620	90,40	2908645	170,90
4"	2908571	103,00	2908596	194,70	2908621	104,30	2908646	197,20
ISO								
8	2908779	23,70	2908781	44,80	2908783	22,40	2908785	42,40
10	2908780	23,70	2908782	44,80	2908784	22,40	2908786	42,40
15	2908572	23,70	2908597	44,80	2908622	22,40	2908647	42,40
20	2908573	28,40	2908598	53,70	2908623	25,80	2908648	48,80
25	2908574	29,60	2908599	56,00	2908624	27,60	2908649	52,20
32	2908575	35,70	2908600	67,50	2908625	33,70	2908650	63,70
40	2908576	35,70	2908601	67,50	2908626	33,70	2908651	63,70
50	2908577	66,00	2908602	124,80	2908627	65,60	2908652	124,00
65	2908578	87,90	2908603	166,20	2908628	90,40	2908653	170,90
80	2908579	103,00	2908604	194,70	2908629	104,30	2908654	197,20

Technische Daten Technical Specification

 Blindbundstutzen
 Blind Mating Liner

DIN 11864/3 Form A



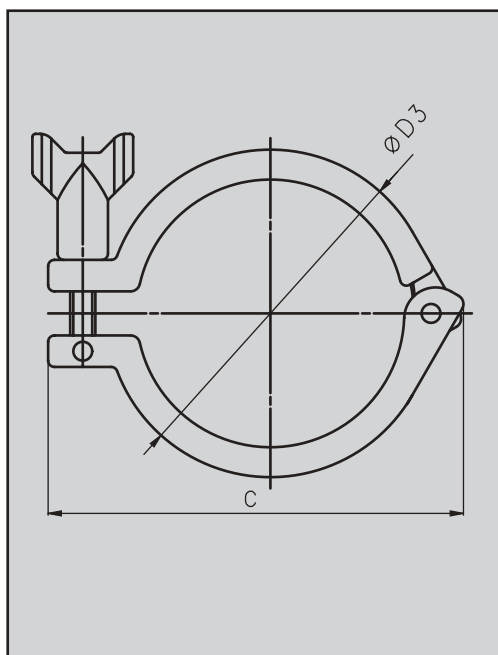
			Material: 1.4435, WAZ 3.1B	
DN	ØD4	kg	ID-Nr./ID-No.	Preis/Price
Metrisch / Metric				
10	34	0.1	2908748	
15	34	0.1	2908749	
20	50.5	0.1	2908750	
25	50.5	0.1	2908751	
32	50.5	0.1	2908752	Auf Anfrage / On request
40	64	0.2	2908753	
50	77.5	0.2	2908754	
65	91	0.3	2908755	
80	106	0.4	2908756	
100	130	0.5	2908757	
Zoll / OD-Tube				
1"	50.5	0.1	2908758	
1.5"	64	0.2	2908759	
2"	77.5	0.2	2908760	Auf Anfrage / On request
2.5"	91	0.3	2908761	
3"	106	0.4	2908762	
4"	130	0.5	2908763	
ISO				
8	34	0.1	2908764	
10	34	0.1	2908765	
15	34	0.1	2908766	
20	50.5	0.1	2908767	
25	50.5	0.1	2908768	Auf Anfrage / On request
32	64	0.2	2908769	
40	64	0.2	2908770	
50	91	0.3	2908771	
65	106	0.4	2908772	
80	119	0.5	2908773	

Gelenkklemme

Material: AISI 304 (L)

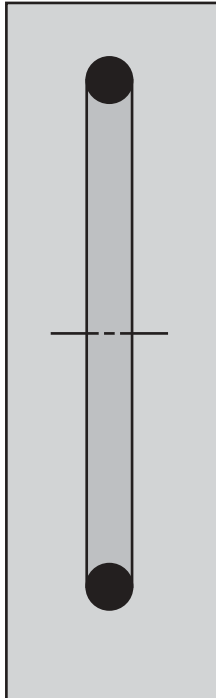
Joint Clamp

Material: AISI 304 (L)



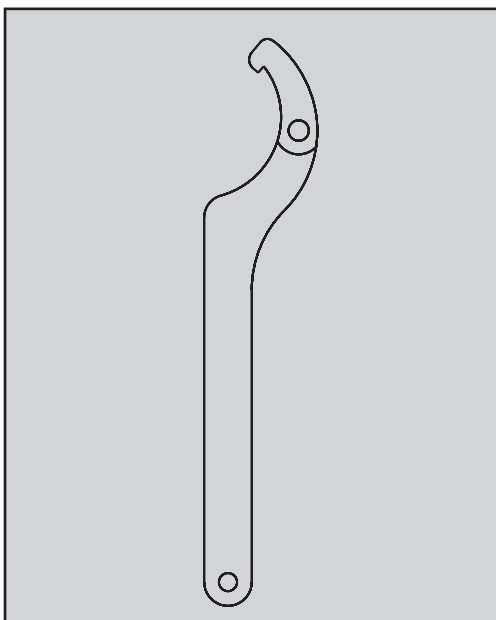
DN	ØD3	C	kg	ID-Nr./ID-No.	Preis/Price
Metrisch/Metric					
10	44	62	0.1	0076513	28,90
15	44	62	0.1	0076513	28,90
20	63	92	0.3	2020407	20,30
25	63	92	0.3	2020407	20,30
32	63	92	0.3	2020407	20,30
40	77	92	0.3	2117193	22,50
50	90	106	0.4	2117194	28,00
65	104	132	0.5	2117195	30,00
80	119	150	0.6	2117196	33,20
100	Auf Anfrage / On request			Auf Anfrage / On request	
Zoll / OD-Tube					
1"	63	92	0.3	2020407	20,30
1.5"	77	92	0.3	2117193	22,50
2"	90	106	0.4	2117194	28,00
2.5"	104	132	0.5	2117195	30,00
3"	119	150	0.6	2117196	33,20
4"	Auf Anfrage / On request			Auf Anfrage / On request	
ISO					
8	44	62	0.1	0076513	28,90
10	44	62	0.1	0076513	28,90
15	44	62	0.1	0076513	28,90
20	63	92	0.3	2020407	20,30
25	63	92	0.3	2020407	20,30
32	77	92	0.3	2117193	22,50
40	77	92	0.3	2117193	22,50
50	104	132	0.5	2117195	30,00
65	119	150	0.6	2117196	33,20
80	132	166	0.6	2117197	37,50

O-Ring
Dichtung
O-Ring
Seal



DN	Maße/Dim.	Material: EPDM		Material: HNBR		Material: VMQ		Material: FPM	
		ID-Nr./ID-No.	Preis/Price	ID-Nr./ID-No.	Preis/Price	ID-Nr./ID-No.	Preis/Price	ID-Nr./ID-No.	Preis/Price
Metrisch / Metric									
10	12 x 3,5	2902157	8,50						
15	18 x 3,5	2902158	8,50						
20	22 x 3,5	2902159	9,00						
25	28 x 3,5	2902160	9,00						
32	34 x 5	2902161	9,50		Auf Anfrage / On request		Auf Anfrage / On request		Auf Anfrage / On request
40	40 x 5	0182089	10,00						
50	52 x 5	2902163	10,00						
65	68 x 5	2902164	10,50						
80	83 x 5	2902165	11,00						
100	102 x 5	2902166	11,50						
Zoll / OD-Tube									
1"	24 x 3,5	2131145	9,30						
1.5"	37 x 5	2131146	9,80						
2"	50 x 5	0988634	10,30		Auf Anfrage / On request		Auf Anfrage / On request		Auf Anfrage / On request
2.5"	62 x 5	2101387	10,50						
3"	75 x 5	2128484	10,90						
4"	100 x 5	0961250	11,30						
ISO									
8	12 x 3,5	2902157	8,50						
10	16 x 3,5	Auf Anfr. / On req.	8,50						
15	20 x 3,5	2131142	8,80						
20	26 x 3,5	2131143	9,00						
25	32 x 5	2100530	9,00		Auf Anfrage / On request		Auf Anfrage / On request		Auf Anfrage / On request
32	40,5 x 5	2131144	10,00						
40	46,5 x 5	2123222	10,50						
50	58,5 x 5	2123192	10,80						
65	73,5 x 5	2123193	10,90						
80	86,5 x 5	2123194	11,00						

Gelenk-
Verschraubungsschlüssel M 890
Stahl
Jointed Union Spanner M 890
Plated steel



Nennweiten/Sizes	ID-Nr./ID-No.	Preis/Price
DN 10-20	0780007	19,00
DN 25-40	0713305	23,00
DN 50-100	0635516	29,00

Rohrverbindungen *aseptische Varianten* Pipe Connections *aseptic variants*



Technische Änderungen vorbehalten '05 / Subject to technical revision '05 ID-Nr. / ID-No.: 2127868

SÜDMO Components GmbH

Industriestrasse 7
D-73469 Riesbürg
Germany

Tel. +49 (0) 9081 803-0
Fax +49 (0) 9081 803-158

Email: info@sudmo.de
Internet: www.sudmo.de



A NORIT COMPANY