



Rohrverbindungen Pipe Connections

***Hygienische Varianten
Hygienic Variants***

6.2.1 DIN 11851

6.2.2 V 140

6.2.3 V 145

6.2.4 DIN 32676 / ISO 2852

***6.2.5 Nippel und Muffen /
Nipples and Sockets***

6.2.6 Zubehör / Accessories



Technische Daten (Standard)

Werkstoffe Edelstahl	Produktberührte Teile	1.4301 (AISI 304), 1.4307 (AISI 304 L), 1.4404 (AISI 316 L)	
	Nicht produktberührte Teile	1.4301 (AISI 304), 1.4307 (AISI 304 L)	
Dichtungselemente	Dichtungswerkstoffe (FDA zugel.)	EPDM	
		Andere Dichtungswerkstoffe auf Anfrage	
Temperaturen	Dauerbetriebstemperatur	EPDM 130° C / 265° F*	
	Sterilisationstemperatur	EPDM 150° C / 300° F* (ca. 20 min.)	
Betriebsdruck	Hyg. Komplettverschraubung DIN 11851	DN 10-40	40 bar
		DN 50-100	25 bar
		DN 125-150	16 bar
	Hyg. Kleinflanschverbindung V 140	DN 10-150, OD-Tube 1"-6", ISO 25-100	10 bar
	Flanschverbindung V 145	DN 10-150	16 bar
	Hyg. Klemmverbindung DIN 32676	DN 10-50, OD-Tube 1"-2", ISO 25-40	16 bar
DN 65-100, OD-Tube 2.5"-4", ISO 50-80		10 bar	
Oberflächen	Produktberührte Teile	Ra ≤ 1,6 µm	
	Nicht produktberührte Oberflächen	Metallblank, Ra ≤ 1,6 µm	
	Optional	Produktberührte Oberflächen e-poliert, höherwertige Oberflächen auf Anfrage	
Anschlüsse	Standard	Schweißenden für Rohre n. DIN 11850 Reihe 2, OD-Tube oder DIN EN ISO 1127	

* In Abhängigkeit von Betriebsparametern

Technical Specification (Standard)

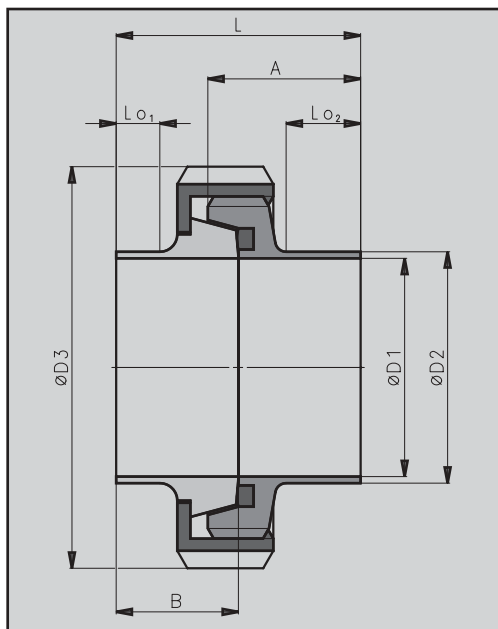
Version 9_03

Materials	Product wetted parts	1.4301 (AISI 304), 1.4307 (AISI 304 L), 1.4404 (AISI 316 L)		
	Parts not product wetted	1.4301 (AISI 304), 1.4307 (AISI 304 L)		
Sealing materials	Sealing materials (FDA-approved)	EPDM		
		Other sealing materials on request		
Temperatures	Continuous operating temperature	EPDM 130° C / 265° F*		
	Sterilization temperature	EPDM 150° C / 300° F* (approx. 20 min.)		
Operating pressures	Hygienic complete union DIN 11851	DN 10-40	40 bar	
		DN 50-100	25 bar	
		DN 125-150	16 bar	
	Hyg. small flange connection V 140	DN 10-150, OD-Tube 1"-6", ISO 25-100		10 bar
	Flange connection V 145	DN 10-150		16 bar
	Hygienic clamp union DIN 32676	DN 10-50, OD-Tube 1"-2", ISO 25-40		16 bar
		DN 65-100, OD-Tube 2.5"-4", ISO 50-80		10 bar
Surfaces	Product wetted parts	Ra ≤ 1,6 µm		
	Others	Bright-turned, Ra ≤ 1,6 µm		
	Optional	Product wetted surfaces e-polished, higher quality surfaces on request		
Connections	Standard	Welding ends for pipes to DIN 11850 series 2, OD-Tube or DIN EN ISO 1127		

* Depending on operating parameters

Technische Daten Technical Specification

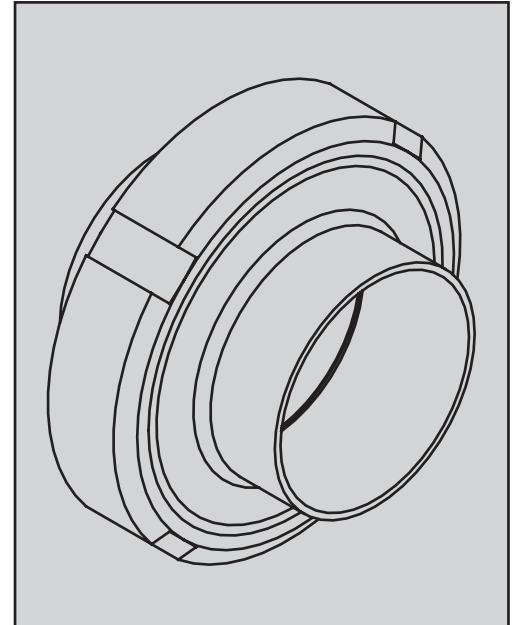
Komplettverschraubung
 nach DIN 11851
 Complete Union
 acc. to DIN 11851
 orbital - EPDM



DN	ØD1	ØD2	ØD3	A	B	Lo ₁	Lo ₂	L	kg
Metrisch / Metric									
10	10	13	38	21	17	6	6.5	34	0.1
15	16	19	44	21	17	6	6.5	34	0.2
20	20	23	54	24	18	5	7	36	0.3
25	26	29	63	29	22	7	11	45	0.4
32	32	35	70	32	25	9	14	51	0.5
40	38	41	78	33	26	10	15	53	0.5
50	50	53	92	35	28	11	17	57	0.7
65	66	70	112	40	32	12	18	65	1.2
80	81	85	127	45	37	17	19.5	75	1.7
100	100	104	148	54	44	20	28.5	89	2.3
125	125	129	178	46	34	8	16	70	3.2
150	150	154	210	50	37	9	16	76	4.6

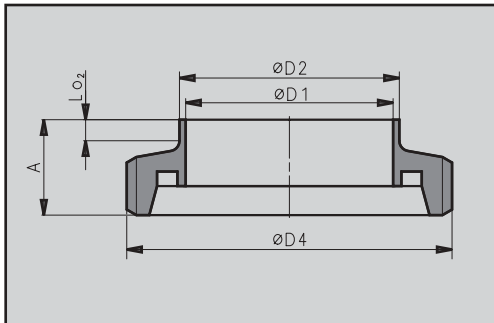
Komplettverschraubung
 nach DIN 11851
Complete Union
 acc. to DIN 11851
orbital - EPDM

DN	Material: AISI 304 (L)		Material: AISI 316 L	
	ID-Nr./ID-No.	Preis/Price	ID-Nr./ID-No.	Preis/Price
Metrisch / Metric				
10	S0004786	18,80	S0003375	19,50
15	S0003438	14,90	S0003207	22,90
20	S0003439	23,90	S0003764	26,60
25	S0003440	22,60	S0003370	26,50
32	S0003441	24,10	S0003670	28,30
40	S0003442	26,70	S0003549	29,00
50	S0003443	29,50	S0003550	33,90
65	S0004771	42,60	S0003366	50,30
80	S0004431	67,70	S0003237	80,60
100	S0004772	93,20	S0003367	113,60
125	S0004221	178,20	S0004185	223,20
150	S0004222	332,80	S0004186	389,70



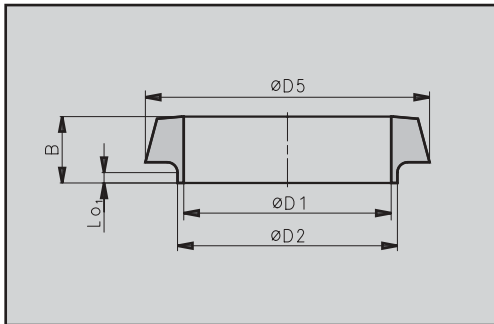
Technische Daten Technical Specification

Gewindestutzen
Threaded Male
DIN 11851; kurz / short

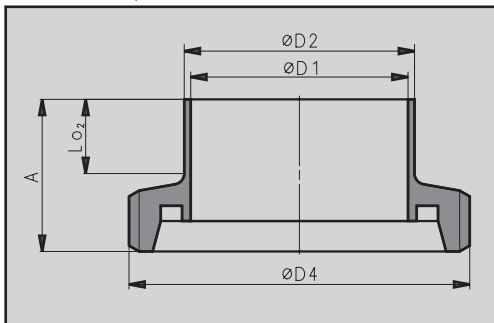


DN	ØD1	ØD2	ØD4	ØD5	A	B	Lo ₁	Lo ₂	Gewindest.	Kegelst.
									Thr. male	Liner
Metrisch / Metric										
10	10	13	RD28x1/8"	22.5	17	13	5	2.5	0.1	0.1
15	16	19	RD34x1/8"	28.5	17	13	5	2.5	0.1	0.1
20	20	23	RD44x1/6"	36.5	19	13	3	2	0.1	0.1
25	26	29	RD52x1/6"	44	22	15	3	4	0.1	0.1
32	32	35	RD58x1/6"	50	22	15	2	4	0.1	0.1
40	38	41	RD65x1/6"	56	22	15	2	4	0.1	0.1
50	50	53	RD78x1/6"	68.5	23	16	2	5	0.2	0.1
65	66	70	RD95x1/6"	86	25	17	1	3.5	0.3	0.2
80	81	85	RD110x1/4"	100	25	17	1	0	0.4	0.2
100	100	104	RD130x1/4"	121	30	20	1	4.5	0.5	0.4
125	125	129	RD160x1/4"	150	35.5	23.5	2	5.5	0.7	0.6
150	150	154	RD190x1/4"	176	40	27	5	6	1.4	0.9

Kegelstutzen / Liner
DIN 11851; kurz / short

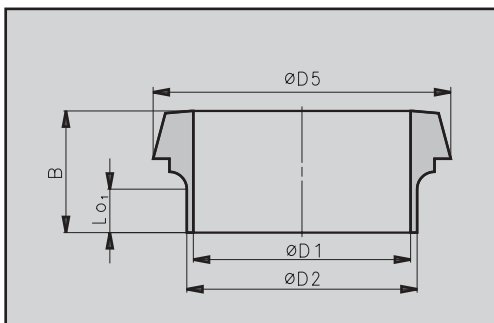


Gewindestutzen
Threaded Male
DIN 11851; orbital



DN	ØD1	ØD2	ØD4	ØD5	A	B	Lo ₁	Lo ₂	Gewindest.	Kegelst.
									Thr. male	Liner
Metrisch/Metric										
10	10	13	RD28x1/8"	22.5	21	17	6	6.5	0.1	0.1
15	16	19	RD34x1/8"	28.5	21	17	6	6.5	0.1	0.1
20	20	23	RD44x1/6"	36.5	24	18	5	7	0.1	0.1
25	26	29	RD52x1/6"	44	29	22	7	11	0.1	0.1
32	32	35	RD58x1/6"	50	32	25	9	14	0.1	0.1
40	38	41	RD65x1/6"	56	33	26	10	15	0.2	0.1
50	50	53	RD78x1/6"	68.5	35	28	11	17	0.2	0.2
65	66	70	RD95x1/6"	86	40	32	12	18	0.4	0.3
80	81	85	RD110x1/4"	100	45	37	17	19.5	0.5	0.4
100	100	104	RD130x1/4"	121	54	44	20	28.5	0.7	0.6
125	125	129	RD160x1/4"	150	46	34	8	16	1.0	0.8
150	150	154	RD190x1/4"	176	50	37	9	16	1.7	1.0

Kegelstutzen / Liner
DIN 11851; orbital



Gewindestutzen / Threaded male				
Material: AISI 304 (L)			Material: AISI 316 L	
DN	ID-Nr./ID-No.	Preis/Price	ID-Nr./ID-No.	Preis/Price
Metrisch / Metric				
10	S0001871	6,20	S0001859	7,60
15	S0001872	6,30	S0001860	7,90
20	S0001873	8,00	S0001861	10,00
25	S0001874	6,30	S0001862	8,70
32	S0001875	7,40	S0001863	9,30
40	S0001876	7,90	S0001864	10,00
50	S0001877	9,10	S0001865	11,70
65	S0001878	12,70	S0001866	16,00
80	S0001879	19,30	S0001867	24,40
100	S0001880	28,40	S0001868	38,60
125	S0001881	59,90	S0001869	85,40
150	S0001882	95,20	S0001870	115,60

Kegelstutzen / Liner			
Material: AISI 304 (L)		Material: AISI 316 L	
ID-Nr./ID-No.	Preis/Price	ID-Nr./ID-No.	Preis/Price
S0001835	2,90	S0001823	3,80
S0001836	3,60	S0001824	3,90
S0001837	4,60	S0001825	6,00
S0001838	4,80	S0001826	6,30
S0001839	4,90	S0001827	6,40
S0001840	5,20	S0001828	6,80
S0001841	6,40	S0001829	7,40
S0001842	8,60	S0001830	10,60
S0001843	14,10	S0001831	16,50
S0001844	23,50	S0001832	28,00
S0001845	44,00	S0001833	48,00
S0001846	100,60	S0001834	109,90

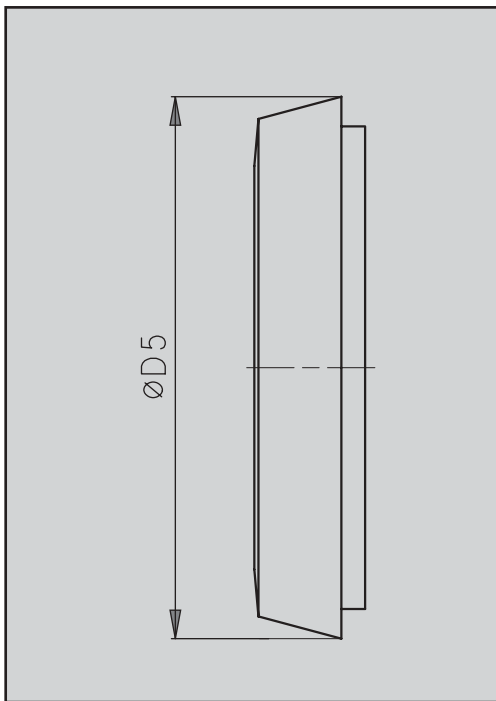
Gewindestutzen / Threaded male				
Material: AISI 304 (L)			Material: AISI 316 L	
DN	ID-Nr./ID-No.	Preis/Price	ID-Nr./ID-No.	Preis/Price
Metrisch / Metric				
10	S0001847	7,60	S0000589	7,70
15	S0001848	7,90	S0000590	8,50
20	S0001849	9,40	S0000591	10,50
25	S0001850	7,40	S0000592	9,50
32	S0001851	8,50	S0000593	10,90
40	S0001852	10,20	S0000594	11,20
50	S0001853	10,80	S0000595	13,40
65	S0001854	14,80	S0000596	19,30
80	S0001855	22,40	S0000597	30,00
100	S0001856	31,00	S0000598	45,00
125	S0001857	58,00	S0000598	92,00
150	S0001858	91,00	S0000599	128,40

Kegelstutzen / Liner			
Material: AISI 304 (L)		Material: AISI 316 L	
ID-Nr./ID-No.	Preis/Price	ID-Nr./ID-No.	Preis/Price
S0001811	3,70	S0000576	4,20
S0001812	3,80	S0000577	4,90
S0001813	4,80	S0000578	6,30
S0001814	5,20	S0000580	6,80
S0001815	5,40	S0000581	7,00
S0001816	6,00	S0000582	7,20
S0001817	7,00	S0000575	8,60
S0001818	9,50	S0000583	12,40
S0001819	15,50	S0000584	20,20
S0001820	25,60	S0000585	31,00
S0001821	51,00	S0000586	59,80
S0001822	107,00	S0000587	123,80

Technische Daten Technical Specification

Kegelblindstutzen
Blind Liner

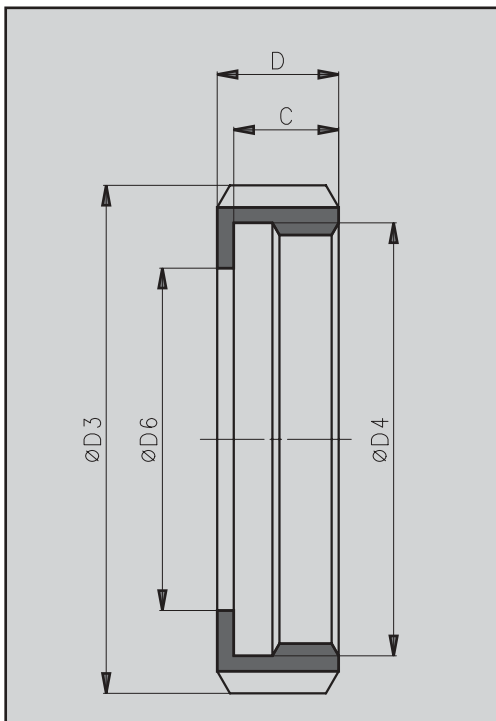
Material: AISI 316 L - DIN 11851



DN	ØD5	kg	ID-Nr./ID-No.	Preis/Price
Metrisch / Metric				
10	22.5	0.1	0106682	9,60
15	28.5	0.1	0106690	9,60
20	36.5	0.1	0106708	9,60
25	44	0.1	0106716	10,70
32	50	0.2	0106724	10,70
40	56	0.2	0106732	12,80
50	68.5	0.4	0106740	16,00
65	86	0.7	0106757	26,80
80	100	0.9	0106765	46,60
100	121	1.3	0106781	59,90
125	150	1.7	0106799	84,50
150	176	4.3	0106807	116,60

Nutmutter / Slotted Nut

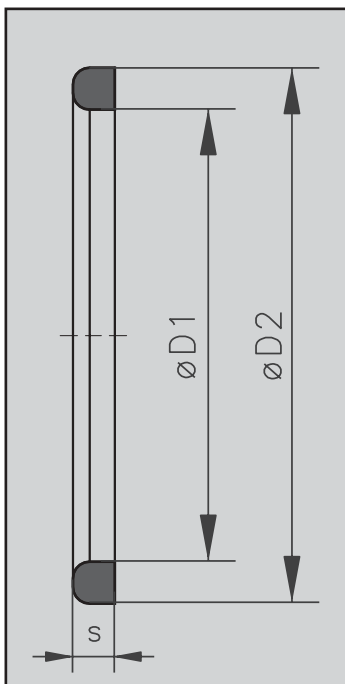
Material: AISI 304 (L) - DIN 11851



DN	ØD3	ØD4	ØD6	C	D	kg	ID-Nr./ID-No.	Preis/Price
Metrisch / Metric								
10	38	RD28x1/8"	19	15	18	0.1	0011809	6,20
15	44	RD34x1/8"	25	15	18	0.1	0011817	8,00
20	54	RD44x1/6"	31	17	20	0.1	0011825	8,10
25	63	RD52x1/6"	36	18	21	0.2	0011833	8,40
32	70	RD58x1/6"	42	18	21	0.2	0011841	8,50
40	78	RD65x1/6"	49	18	21	0.3	0011858	8,60
50	92	RD78x1/6"	62	19	22	0.3	0011866	9,70
65	112	RD95x1/6"	80	21	25	0.6	0011874	15,50
80	127	RD110x1/4"	94	25	29	0.8	0011882	25,70
100	148	RD130x1/4"	115	26	31	1.1	0002493	31,00
125	178	RD160x1/4"	138	30	35	1.5	0002501	58,90
150	210	RD190x1/4"	164	34	40	1.9	0002527	116,60

**Dichtring
 Seal Ring**

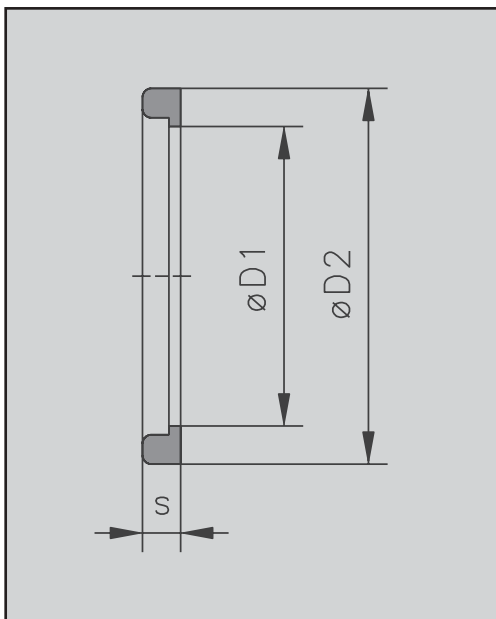
DIN 11851



DN	ØD1	ØD2	s	Material: EPDM		Material: NBR	
				ID-Nr./ID-No.	Preis/Price	ID-Nr./ID-No.	Preis/Price
Metrisch / Metric							
10	12	20	4.5	0144956	0,40	0145342	0,30
15	18	26	4.5	0144964	0,40	0145359	0,30
20	23	33	5	0144972	0,40	0145367	0,30
25	30	40	5	0144980	0,45	0145375	0,40
32	36	46	5	0144998	0,50	0145383	0,40
40	42	52	5	0145003	0,55	0145391	0,40
50	54	64	5	0145011	0,55	0145409	0,40
65	71	81	5	0145029	0,70	0145417	0,50
80	85	95	5	0145037	0,80	0145425	0,70
100	104	114	6	0145052	1,10	0145441	1,00
125	130	142	7	0145060	1,80	0145458	2,00
150	155	167	7	0145078	2,30	0145466	2,20

DN	ØD1	ØD2	s	Material: FPM		Material: VMQ	
				ID-Nr./ID-No.	Preis/Price	ID-Nr./ID-No.	Preis/Price
Metrisch / Metric							
10	12	20	4.5	0144824	1,50	0144691	0,60
15	18	26	4.5	0144832	1,50	0144709	0,60
20	23	33	5	0144840	2,00	0144717	0,70
25	30	40	5	0144857	2,00	0144725	0,70
32	36	46	5	0144865	2,50	0144733	0,80
40	42	52	5	0144873	2,50	0144741	1,10
50	54	64	5	0144881	3,00	0144758	1,10
65	71	81	5	0144899	4,00	0144766	1,30
80	85	95	5	0144907	7,00	0144774	2,20
100	104	114	6	0144923	8,00	0144790	3,00
125	130	142	7	0144931	15,00	0144808	5,50
150	155	167	7	0144949	16,00	0144816	7,00

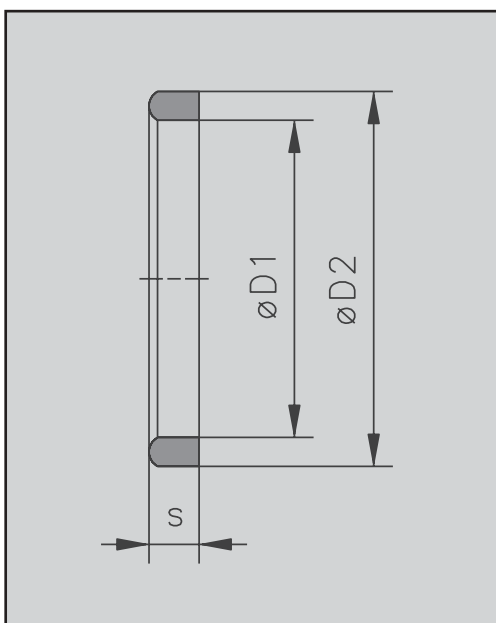
Dichtring mit Bund
Seal Ring with Collar



DN	ØD1	ØD2	s	Material: EPDM		Material: NBR	
				ID-Nr./ID-No.	Preis/Price	ID-Nr./ID-No.	Preis/Price
Metrisch / Metric							
10	10.5	20	5	0142273	0,90	0146779	0,70
15	16.5	26	5	0142257	0,90	0146787	0,70
20	20.5	33	5	0142265	1,00	0146795	0,70
25	26.5	40	6	0142281	1,00	0146803	0,75
32	32.5	46	6	0142299	1,10	0146811	0,80
40	38.5	52	6	0142307	1,10	0146829	0,80
50	50.5	64	6	0142315	1,20	0146837	0,90
65	66.5	81	6	0142323	1,30	0146845	1,20
80	81.5	95	6	0142331	1,60	0146852	1,30
100	100.5	114	6	0142356	2,30	0146878	1,80
125	125	142	7	0142364	3,50	0146886	2,70
150	150	167	7	0146506	4,70	0146894	4,50

DN	ØD1	ØD2	s	Material: VMQ		Material: FPM	
				ID-Nr./ID-No.	Preis/Price	ID-Nr./ID-No.	Preis/Price
Metrisch / Metric							
10	10.5	20	5	0146647	0,80	0146514	4,00
15	16.5	26	5	0146654	0,90	0146522	4,00
20	20.5	33	5	0146662	1,00	0146530	4,00
25	26.5	40	6	0146670	1,00	0146548	5,00
32	32.5	46	6	0146688	1,10	0146555	5,00
40	38.5	52	6	0146696	1,30	0146563	5,00
50	50.5	64	6	0146704	1,80	0146571	6,50
65	66.5	81	6	0146712	2,20	0146589	8,50
80	81.5	95	6	0146720	2,60	0146597	11,00
100	100.5	114	6	0146746	3,70	0146613	15,00
125	125	142	7	0146753	5,80	0146621	16,00
150	150	167	7	0146761	7,70	0146639	18,00

Dichtring - hohe Ausführung
Seal Ring - high version



DN	ØD1	ØD2	s	Material: EPDM	
				ID-Nr./ID-No.	Preis/Price
Metrisch / Metric					
25	30	40	8	0145763	1,30
32	36	46	8	0145771	1,50
40	42	52	8	0145789	1,60
50	54	64	8	0145797	2,50
65	71	81	8	0145805	3,00
80	85	95	8	0145813	4,80
100	104	114	8	0145839	6,60

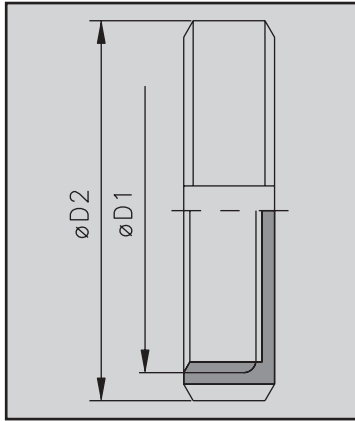
DN	ØD1	ØD2	s	Material: NBR	
				ID-Nr./ID-No.	Preis/Price
Metrisch / Metric					
25	30	40	8	0146159	1,00
32	36	46	8	0146175	1,10
40	42	52	8	0146167	1,10
50	54	64	8	0146183	1,20
65	71	81	8	0146191	1,40
80	85	95	8	0146209	1,60
100	104	114	8	0146225	1,90

Blindnutmutter

Material: AISI 304 (L)

Blind Slotted Nut

Material: AISI 304 (L)



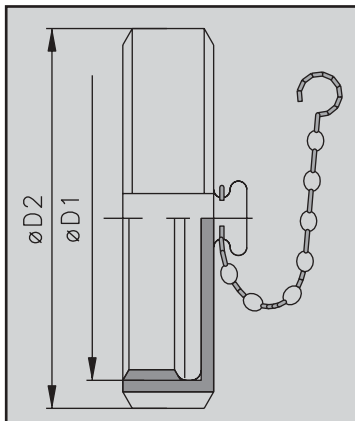
Nennweiten/Sizes	ØD1	ØD2	kg	ID-Nr./ID-No.	Preis/Price
Metrisch / Metric					
DN 10	RD 28x1/8"	38	0.1	0104000	14,80
DN 15	RD 34x1/8"	44	0.1	0104018	15,00
DN 20	RD 44x1/6"	54	0.2	0104026	15,10
DN 25	RD 52x1/6"	63	0.2	0104034	15,20
DN 32	RD 58x1/6"	70	0.3	0104042	15,30
DN 40	RD 65x1/6"	78	0.3	0104059	15,40
DN 50	RD 78x1/6"	92	0.4	0104067	17,10
DN 65	RD 95x1/6"	112	0.7	0104075	23,50
DN 80	RD 110x1/4"	127	1.0	0104083	33,20
DN 100	RD 130x1/4"	148	1.5	0104109	48,20

Blindnutmutter mit Kette

Material: AISI 304 (L)

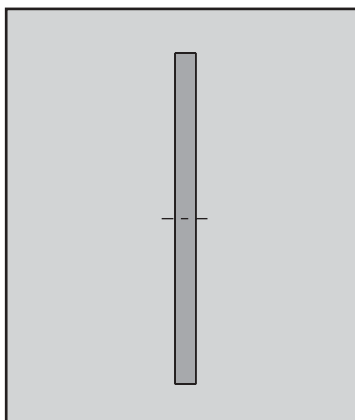
Blind Slotted Nut with Chain

Material: AISI 304 (L)



Nennweiten/Sizes	ØD1	ØD2	kg	ID-Nr./ID-No.	Preis/Price
Metrisch / Metric					
DN 10	RD 28x1/8"	38	0.1	0104521	19,00
DN 15	RD 34x1/8"	44	0.1	0104539	20,00
DN 20	RD 44x1/6"	54	0.2	0104547	20,10
DN 25	RD 52x1/6"	63	0.2	0104554	20,20
DN 32	RD 58x1/6"	70	0.3	0104562	20,30
DN 40	RD 65x1/6"	78	0.3	0104570	20,40
DN 50	RD 78x1/6"	92	0.4	0104588	22,10
DN 65	RD 95x1/6"	112	0.8	0104596	28,50
DN 80	RD 110x1/4"	127	1.0	0104604	38,20
DN 100	RD 130x1/4"	148	1.5	0104620	53,20

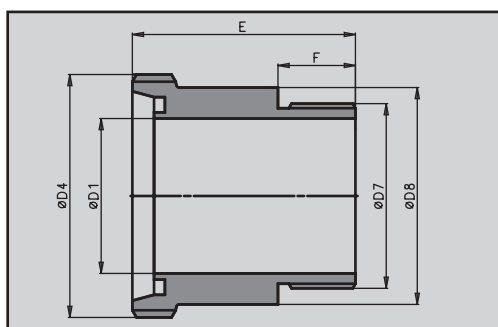
Dichtung für Blindmutter Gasket for Blind Slotted Nut



DN	Material: EPDM		Material: PTFE	
	ID-Nr./ID-No.	Preis/Price	ID-Nr./ID-No.	Preis/Price
Metrisch / Metric				
10	0533216	1,60	Auf Anfrage / On request	
15	0533554	1,60	0533174	2,60
20	0533448	1,60	0533182	2,60
25	0533463	2,20	0533190	3,20
32	0533471	2,20	0533232	3,20
40	0533489	2,20	0533240	3,20
50	0533497	2,70	0533257	3,70
65	0533505	2,70	0533265	3,70
80	0533513	3,80	0533273	4,80
100	0533539	4,30	0533299	9,30
125	0533547	7,00	Auf Anfrage / On request	
150	0535534	10,70	Auf Anfrage / On request	

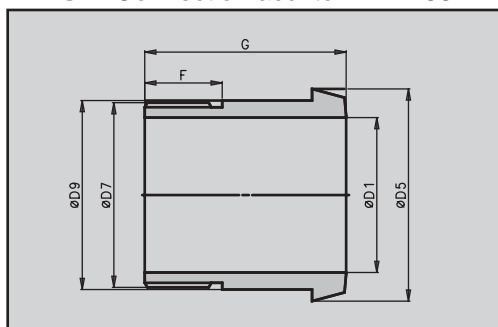
Technische Daten Technical Specification

Einschraub-Gewindestutzen
V130 Anschluss nach DIN 11887
Scew-in Threaded Liner
V130 Connection acc. to DIN 11887



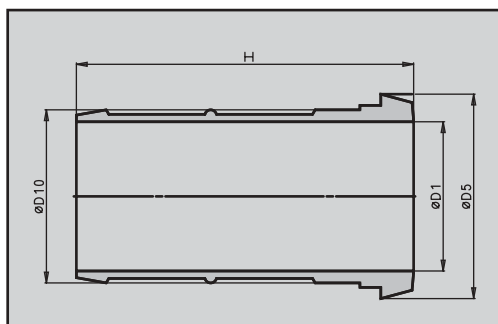
							Gewindestutzen Screw-in threaded l.
DN	ØD1	ØD4	ØD7	ØD8	E	F	kg
Metrisch / Metric							
10	10	RD 28x1/8"	R 3/8"	22	44	12	0.1
15	16	RD 34x1/8"	R 1/2"	28	44	14	0.1
20	20	RD 44x1/6"	R 3/4"	34	51	16	0.2
25	26	RD 52x1/6"	R 1"	41	52	18	0.3
32	32	RD 58x1/6"	R 1 1/4"	50	62	20	0.4
40	38	RD 65x1/6"	R 1 1/2"	57	62	25	0.5
50	50	RD 78x1/6"	R 2"	70	72	25	0.7
65	66	RD 95x1/6"	R 2 1/2"	86	73	25	1.0
80	81	RD 110x1/4"	R 3"	100	73	25	1.3
100	100	RD 130x1/4"	R 4"	122	90	30	2.0

Einschraub-Kegelstutzen
V132 Anschluss nach DIN 11887
Scew-in Mating Liner
V132 Connection acc. to DIN 11887



							Kegelstutzen Scew-in mating l.
DN	ØD1	ØD5	ØD7	ØD9	F	G	kg
Metrisch / Metric							
10	10	22.5	R 3/8"	18	12	35	0.1
15	16	28.5	R 1/2"	24	14	38	0.1
20	20	36.5	R 3/4"	30	16	46	0.1
25	26	44	R 1"	35	18	46	0.2
32	32	50	R 1 1/4"	41	20	53	0.3
40	38	56	R 1 1/2"	48	25	53	0.3
50	50	68.5	R 2"	61	25	65	0.5
65	66	86	R 2 1/2"	79	25	65	0.6
80	81	100	R 3"	93	25	65	0.7
100	100	121	R 4"	114	30	80	1.3

Schlauch-Kegelstutzen / Hose Liner
Anschluss nach DIN 11887 / Connection acc. to DIN 11887



DN	ØD1	ØD5	ØD10	H	kg
Metrisch / Metric					
10					
15					
20					
25					
32	Auf Anfrage / On request				
40					
50					
65					
80					
100					

Einschraub-Gewindestutzen / Screw-in thr. liner
Material: AISI 316 L

DN	ID-Nr./ID-No.	Preis/Price
Metrisch / Metric		
10	0019992	35,30
15	0020008	36,40
20	2300130	46,00
25	0020024	53,50
32	0020032	55,60
40	0020040	58,90
50	0020057	72,80
65	2024470	105,90
80	2300807	176,60
100	2340871	223,60

Einschraub-Kegelstutzen / Screw-in mating liner
Material: AISI 316 L

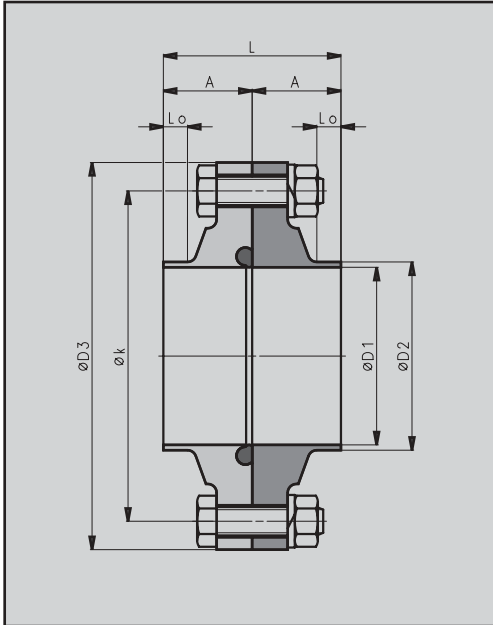
DN	ID-Nr./ID-No.	Preis/Price
Metrisch / Metric		
10	0095794	36,40
15	0095802	36,40
20	0095810	36,40
25	0095828	37,50
32	2024378	38,50
40	0095844	47,00
50	0095851	55,60
65	0095968	94,20
80	2300808	111,30
100	2013245	159,50

Schlauch-Kegelstutzen / Hose liner
Material: AISI 316 L

DN	ID-Nr./ID-No.	Preis/Price
Metrisch / Metric		
10		
15		
20		
25		
32		Auf Anfrage / On request
40		
50		
65		
80		
100		

Technische Daten Technical Specification

Kleinflanschverbindung
V 140
Small Flange Connection
V 140
EPDM

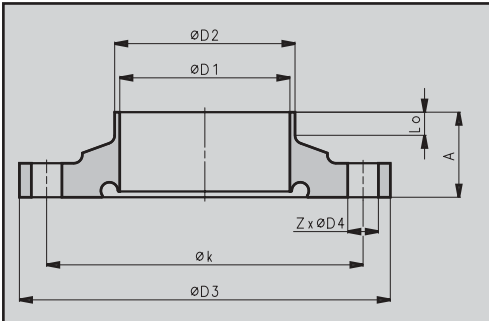


DN	ØD1	ØD2	ØD3	A	Lo	L	Øk	kg
Metrisch / Metric								
10	10	13	50	25	9	50	37.5	0.5
15	16	19	62.5	25	7	50	50	0.5
20	20	23	62.5	25	7	50	50	0.7
25	26	29	84	25	7	50	67	0.9
32	32	35	90	25	7	50	73	1.1
40	38	41	96	25	7	50	80	1.3
50	50	53	109	25	6	50	93	1.5
65	66	70	126	25	6	50	110	1.7
80	81	85	141	25	6	50	125	2.1
100	100	104	161	25	6	50	145	2.5
125	125	129	200	30	6	60	180	5.2
150	150	154	230	30	5	60	210	

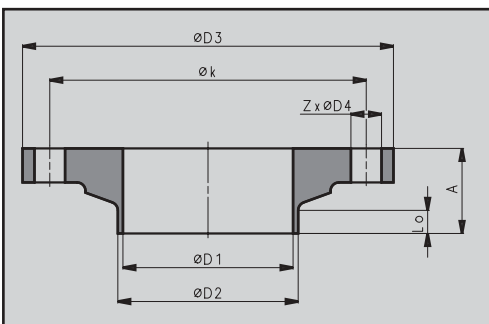
Zoll / OD-Tube								
1"	22.1	25.4	84	25	6	50	67	1.1
1.5"	34.8	38.1	96	25	6	50	80	1.3
2"	47.5	50.8	109	25	6	50	93	1.5
2.5"	60.2	63.5	126	25	6	50	110	1.9
3"	72.9	76.2	141	25	6	50	125	2.1
4"	97.4	101.6	161	25	6	50	145	2.5
5"	123	127	200	30	6	60	180	5.4
6"	148.2	152.4	230	30	5	60	210	

ISO								
25	29.7	33.7	84	25	7	50	67	0.9
32	38.4	42.4	96	25	7	50	80	1.1
40	44.3	48.3	96	25	7	50	80	1.1
50	56.3	60.3	109	25	7	50	93	1.3
65	72.1	76.1	141	25	7	50	125	2.3
80	84.3	88.9	141	25	7	50	125	1.9
100	109.1	114.3	161	25	7	50	145	2.1

Kleinflansch mit Nut
Grooved Small Flange
V 140



Kleinflansch / Mating Flange
V 140



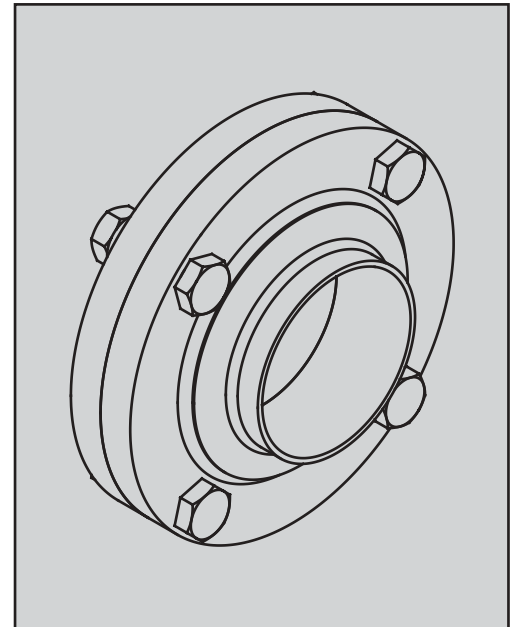
DN	ØD1	ØD2	ØD3	ZxØD4	A	Lo	Øk	Kleinfl. mit N.	Kleinflansch
								Grooved fl.	Mating flange
Metrisch / Metric									
10	10	13	50	4 x Ø7	25	9	37.5	0.2	0.2
15	16	19	62.5	4 x Ø7	25	7	50	0.2	0.2
20	20	23	62.5	4 x Ø7	25	7	50	0.3	0.3
25	26	29	84	4 x Ø9	25	7	67	0.4	0.4
32	32	35	90	4 x Ø9	25	7	73	0.5	0.5
40	38	41	96	4 x Ø9	25	7	80	0.6	0.6
50	50	53	109	4 x Ø9	25	6	93	0.7	0.7
65	66	70	126	4 x Ø9	25	6	110	0.8	0.8
80	81	85	141	4 x Ø9	25	6	125	1.0	1.0
100	100	104	161	6 x Ø9	25	6	145	1.2	1.2
125	125	129	200	6 x Ø11	30	6	180	2.5	2.5
150	150	154	230	6 x Ø11	30	5	210		

Zoll / OD-Tube									
1"	22.1	25.4	84	4 x Ø9	25	6	67	0.5	0.5
1.5"	34.8	38.1	96	4 x Ø9	25	6	80	0.6	0.6
2"	47.5	50.8	109	4 x Ø9	25	6	93	0.7	0.7
2.5"	60.2	63.5	126	4 x Ø9	25	6	110	0.9	0.9
3"	72.9	76.2	141	4 x Ø9	25	6	125	1.0	1.0
4"	97.4	101.6	161	6 x Ø9	25	6	145	1.2	1.2
5"	123	127	200	6 x Ø11	30	6	180	2.6	2.6
6"	148.2	152.4	230	6 x Ø11	30	5	210		

ISO									
25	29.7	33.7	84	4 x Ø9	25	7	67	0.4	0.4
32	38.4	42.4	96	4 x Ø9	25	7	80	0.5	0.5
40	44.3	48.3	96	4 x Ø9	25	7	80	0.5	0.5
50	56.3	60.3	109	4 x Ø9	25	7	93	0.6	0.6
65	72.1	76.1	141	4 x Ø9	25	7	125	1.1	1.1
80	84.3	88.9	141	4 x Ø9	25	7	125	0.9	0.9
100	109.1	114.3	161	6 x Ø9	25	7	145	1.0	1.0

Material: AISI 316 L		
DN	ID-Nr./ID-No.	Preis/Price
Metrisch / Metric		
10	S0003166	63,40
15	S0003167	50,60
20	S0003168	59,30
25	S0003169	50,70
32	S0003170	85,10
40	S0003171	58,30
50	S0002400	62,80
65	S0003172	76,70
80	S0003173	91,10
100	S0003174	111,10
125	S0003175	304,00
150	S0003176	570,70
Zoll / OD-Tube		
1"	S0003177	50,70
1.5"	S0003178	58,30
2"	S0003179	62,80
2.5"	S0003180	76,70
3"	S0003181	91,10
4"	S0003182	111,10
5"	2025734	304,00
6"	S0004773	570,70
ISO		
25	S0004774	68,40
32	S0004775	71,90
40	S0004776	84,50
50	S0004777	94,80
65	S0004778	110,90
80	S0004779	133,50
100	S0004780	301,40

Kleinflanschverbindung
V 140
Small Flange Connection
V 140
EPDM

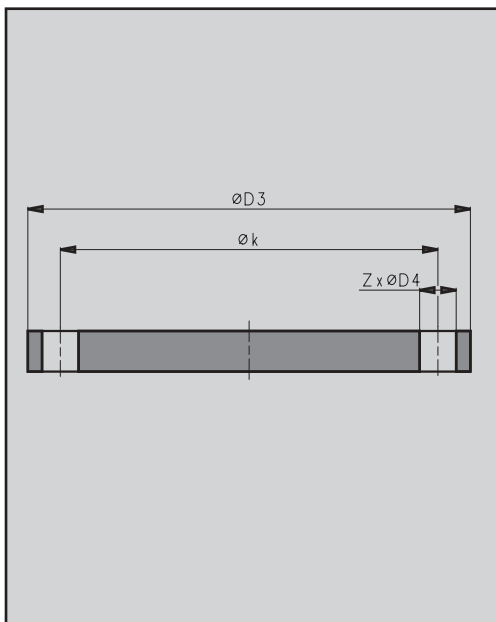


Kleinflansch mit Nut / Grooved small flange		
Material: AISI 316 L		
DN	ID-Nr./ID-No.	Preis/Price
Metrisch / Metric		
10	S0001745	33,70
15	S0001746	25,80
20	S0001747	30,70
25	S0001748	23,80
32	S0001749	43,20
40	S0001750	26,60
50	S0001751	28,60
65	S0001752	36,70
80	S0001753	43,90
100	S0001754	51,70
125	S0001755	148,90
150	S0001756	310,00
Zoll / OD-Tube		
1"	S0001757	23,80
1.5"	S0001758	26,60
2"	S0001759	28,60
2.5"	S0001760	36,70
3"	S0001761	43,90
4"	S0001762	51,70
5"	S0005049	148,90
6"	S0004787	310,00
ISO		
25	S0004781	26,90
32	S0004782	33,80
40	S0004783	35,90
50	S0004385	39,70
65	S0004384	49,60
80	S0004784	60,20
100	S0004785	145,60

Kleinflansch / Mating flange	
Material: AISI 316 L	
ID-Nr./ID-No.	Preis/Price
S0000131	22,00
S0000132	17,70
S0000133	20,60
S0000134	17,50
S0000135	30,50
S0000136	21,60
S0000137	23,30
S0000138	28,00
S0000139	34,00
S0000140	42,20
S0001763	120,60
S0001764	211,60
S0000737	
S0000737	17,50
S0000738	21,60
S0000739	23,30
S0000740	28,00
S0000741	34,00
S0000742	42,20
S0001968	120,60
S0004788	211,60
S0002382	
S0002382	23,10
S0002383	27,40
S0002384	28,90
S0002385	34,50
S0002386	39,70
S0002387	49,80
S0002388	114,80

Technische Daten Technical Specification

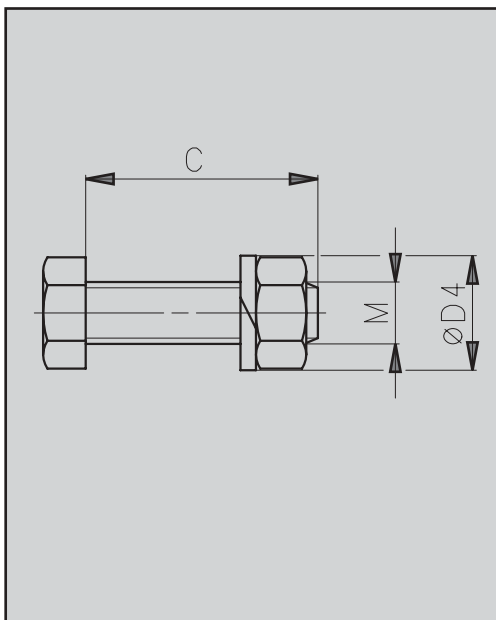
Blindflansch
Blind Flange - v 140



DN	$\varnothing D3$	Z x $\varnothing D4$	$\varnothing k$	kg
Metrisch/Metric				
10	50	4 x $\varnothing 7$	37.5	0.2
15	62.5	4 x $\varnothing 7$	50	0.2
20	62.5	4 x $\varnothing 7$	50	0.2
25	84	4 x $\varnothing 9$	67	0.4
32	90	4 x $\varnothing 9$	73	0.5
40	96	4 x $\varnothing 9$	80	0.6
50	109	4 x $\varnothing 9$	93	0.7
65	126	4 x $\varnothing 9$	110	1.0
80	141	4 x $\varnothing 9$	125	1.2
100	161	6 x $\varnothing 9$	145	1.6
125	200	6 x $\varnothing 11$	180	3.7
150	230	6 x $\varnothing 11$	210	4.9
Zoll / OD-Tube				
1"	84	4 x $\varnothing 9$	67	0.4
1.5"	96	4 x $\varnothing 9$	80	0.6
2"	109	4 x $\varnothing 9$	93	0.7
2.5"	126	4 x $\varnothing 9$	110	1.0
3"	141	4 x $\varnothing 9$	125	1.2
4"	161	6 x $\varnothing 9$	145	1.6
5"	200	6 x $\varnothing 11$	180	3.7
6"	230	6 x $\varnothing 11$	210	4.9
ISO				
25	84	4 x $\varnothing 9$	67	0.4
32	96	4 x $\varnothing 9$	80	0.6
40	96	4 x $\varnothing 9$	80	0.6
50	109	4 x $\varnothing 9$	93	0.7
65	141	4 x $\varnothing 9$	125	1.2
80	141	4 x $\varnothing 9$	125	1.2
100	161	6 x $\varnothing 9$	145	1.6

Schraubensatz
Set of Screws

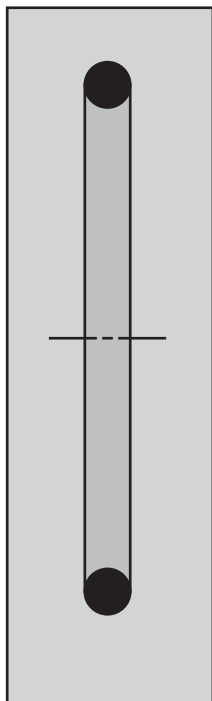
Material: AISI 304 (L)
DIN 933 / DIN 934 / DIN 127



DN	$\varnothing D4$	M	C	Stück/Pieces	ID-Nr./ID-No.	Preis/Price
Metrisch/Metric						
10	11.8	M6	30	4	0832741	2,20
15	11.8	M6	30	4	0832741	2,20
20	11.8	M6	30	4	0832741	2,20
25	14.8	M8	30	4	0832766	3,90
32	14.8	M8	30	4	0832766	3,90
40	14.8	M8	30	4	0832766	3,90
50	14.8	M8	30	4	0832766	3,90
65	14.8	M8	30	4	0832766	3,90
80	14.8	M8	30	4	0832766	3,90
100	14.8	M8	35	6	0832824	5,90
125	18.1	M10	40	6	0832840	11,00
150	18.1	M10	40	6	0832840	11,00
Zoll / OD-Tube						
1"	14.8	M8	30	4	0832766	3,90
1.5"	14.8	M8	30	4	0832766	3,90
2"	14.8	M8	30	4	0832766	3,90
2.5"	14.8	M8	30	4	0832766	3,90
3"	14.8	M8	30	4	0832766	3,90
4"	14.8	M8	35	6	0832824	5,90
5"	18.1	M10	40	6	0832840	11,00
6"	18.1	M10	40	6	0832840	11,00
ISO						
25	14.8	M8	30	4	0832766	3,90
32	14.8	M8	30	4	0832766	3,90
40	14.8	M8	30	4	0832766	3,90
50	14.8	M8	30	4	0832766	3,90
65	14.8	M8	30	4	0832766	3,90
80	14.8	M8	30	4	0832766	3,90
100	14.8	M8	35	6	0832824	5,90

Blindflansch / Blind flange		
Material: AISI 316 L		
DN	ID-Nr./ID-No.	Preis/Price
Metrisch / Metric		
10	2340877	38,20
15	2023899	42,60
20	2023899	42,60
25	2340878	43,80
32	2340879	59,20
40	2118383	60,90
50	2007725	70,30
65	2108435	90,20
80	0338426	100,20
100	2020999	118,00
125	2023068	164,40
150	2023069	204,50
Zoll / OD-Tube		
1"	2340878	43,80
1.5"	2118383	60,90
2"	2007725	70,30
2.5"	2108435	90,20
3"	0338426	100,20
4"	2020999	118,00
5"	2023068	164,40
6"	2023069	204,50
ISO		
25	2340878	43,80
32	2118383	60,90
40	2118383	60,90
50	2007725	70,30
65	0338426	100,20
80	0338426	100,20
100	2020999	118,00

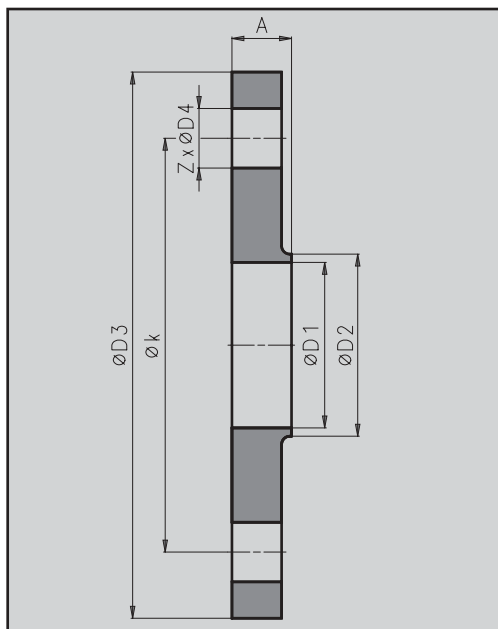
O-Ring Dichtung
O-Ring Seal



		Material: EPDM		Material: HNBR		Material: VMQ		Material: FPM	
DN	Maße/Dim.	ID-Nr./ID-No.	Preis/Price	ID-Nr./ID-No.	Preis/Price	ID-Nr./ID-No.	Preis/Price	ID-Nr./ID-No.	Preis/Price
Metrisch / Metric									
10	11 x 4	0911388	2,50	2003750	10,10	2101396		2101380	
15	17 x 4	0029629	2,70	2101602	10,50	0962258	Auf Anfrage / On request	2101379	Auf Anfrage / On request
20	21 x 4	0961284	2,90	2101603	10,70	0962266		2101378	
25	27 x 5	0029645	3,00	2101604	10,90	0497925		2101377	
32	33 x 5	0961235	3,20	2101605	11,10	0544130		2101376	
40	39 x 5	2101391	3,40	2101607	7,50	2101397	5,90	2101375	5,50
50	51 x 5	2101390	3,70	2101606	7,90	2101398	6,10	2101374	6,10
65	67 x 5	2101697	4,30	2130789	9,90	0544171	6,10	2101373	8,90
80	82 x 5	2101698	5,60	2130787	20,90	0962274	9,50	2101372	9,50
100	100 x 5	0961250	6,40	2101610	10,90	0962282	10,90	2101371	9,90
125	126 x 6	0961268	10,50	2101611	11,90	2101393	11,50	2101392	13,50
150	150 x 6	0961276	15,60	2101612	13,50	2101394	17,50	2101395	13,90
Zoll / OD-Tube									
1"	24 x 4	2100097	3,00	2003749	10,90	2101402	10,90	2101386	10,90
1.5"	36 x 5	2109502	3,40	2101613	11,50	2101403	12,90	2101385	11,90
2"	48 x 5	2100714	3,70	2003751	11,90	2101404	13,50	2101384	15,40
2.5"	60 x 5	2101387	4,30	2101614	12,90	2101401	14,90	2101383	17,90
3"	72 x 5	2101388	5,60	2101615	13,90	2101400	15,90	2101382	18,50
4"	97 x 5	2101389	6,40	2101616	15,90	2101399	16,90	2101381	19,90
5"	126 x 6	0961268	10,50	2101611	11,90	2101393	11,50	2101392	13,50
6"	150 x 6	0961276	15,60	2101612	13,50	2101394	17,50	2101395	13,90
ISO									
25	30 x 5	0911404	11,20	2128312	Auf Anfrage / On request	2121977	Auf Anfrage / On request	2125650	Auf Anfrage / On request
32	39 x 5	2101391	3,40	2130818		2101397		2101375	
40	45 x 5	0911420	11,80						
50	57 x 5	0998617	12,20						
65	72 x 5	0963066	12,40		Auf Anfrage / On request		Auf Anfrage / On request		Auf Anfrage / On request
80	85 x 5	0961854	13,20						
100	110 x 5	2107154	20,70						

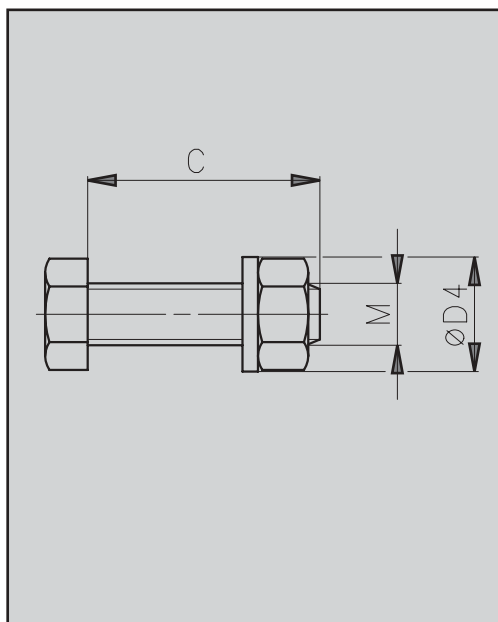
Technische Daten Technical Specification

Anschweißflansch
V 145 - PN 16
Weld-in Flange
V 145 - PN 16
EPDM



DN	ØD1	ØD2	ØD3	ZxØD4	A	Øk	kg
Metrisch / Metric							
10	10	15	90	4 x Ø14	15	60	0.5
15	16	21	95	4 x Ø14	15	65	0.6
20	20	25	105	4 x Ø14	17	75	0.9
25	26	31	115	4 x Ø14	17	85	1.0
32	32	37	140	4 x Ø18	17	100	1.5
40	38	43	150	4 x Ø18	17	110	1.8
50	50	55	165	4 x Ø18	18	125	2.2
65	66	72	185	4 x Ø18	18	145	2.7
80	81	87	200	8 x Ø18	20	160	3.3
100	100	106	220	8 x Ø18	20	180	3.8
125	125	132	250	8 x Ø18	23	210	5.8
150	150	157	285	8 x Ø23	23	240	6.6

Schraubensatz / Screw Set
Material: AISI 304 (L)
DIN 933 / DIN 934 / DIN 125



DN	ØD4	M	C	Stück/Pieces	ID-Nr./ID-No.	Preis/Price
Metrisch / Metric						
10	24	M12	40	4	0670489	5,00
15	24	M12	40	4	0670489	5,00
20	24	M12	45	4	0670497	5,50
25	24	M12	45	4	0670497	5,50
32	30	M16	50	4	0670513	12,00
40	30	M16	50	4	0670513	12,00
50	30	M16	50	4	0670513	12,00
65	30	M16	50	4	0670513	12,00
80	30	M16	60	8	0670554	26,00
100	30	M16	60	8	0670554	26,00
125	30	M16	60	8	0670554	26,00
150	37	M20	60	8	0670596	41,00

Anschweißflansch

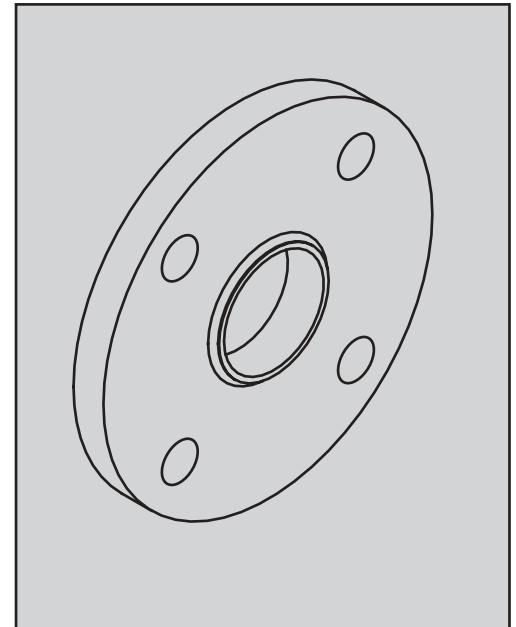
V 145 - PN 16

Weld-in Flange

V 145 - PN 16

EPDM

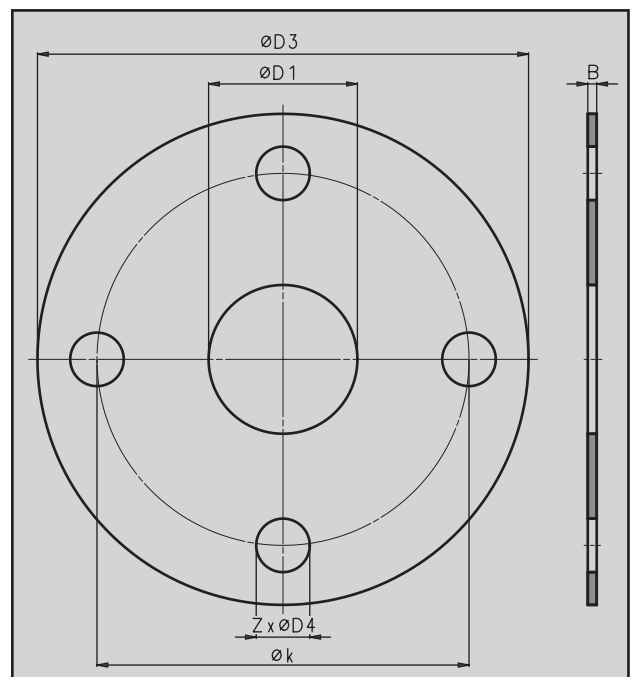
DN	Material: AISI 304 (L)		Material: AISI 316 L	
	ID-Nr./ID-No.	Preis/Price	ID-Nr./ID-No.	Preis/Price
Metrisch / Metric				
10	0095661	31,00	0982389	36,50
15	0095679	31,00	0095547	36,50
20	0095687	36,50	0095554	42,00
25	0095695	42,00	0095562	47,00
32	0095703	48,00	0095570	54,50
40	0095711	51,50	0095588	63,00
50	0095729	55,50	0095596	67,50
65	0095737	59,00	0095604	74,00
80	0095745	74,00	0095612	92,00
100	0095752	106,00	0095620	122,00
125	0095760	138,00	0095646	154,00
150	0095778	170,00	0095638	191,50



					Material: EPDM	
DN	ØD1	ØD3	Z x ØD4	Øk	ID-Nr./ID-No.	Preis/Price
Metrisch / Metric						
10	10	90	4 x Ø14	60	0532168	6,00
15	16	95	4 x Ø14	65	0532176	6,00
20	20	105	4 x Ø14	75	0532184	6,00
25	26	115	4 x Ø14	85	0532192	6,00
32	32	140	4 x Ø18	100	0532200	7,00
40	38	150	4 x Ø18	110	0532218	7,00
50	50	165	4 x Ø18	125	0532226	7,00
65	66	185	4 x Ø18	145	0532234	8,00
80	81	200	8 x Ø18	160	0532242	9,00
100	100	220	8 x Ø18	180	0532267	9,00
125	125	250	8 x Ø18	210	0532275	10,00
150	150	285	8 x Ø23	240	0533687	11,00

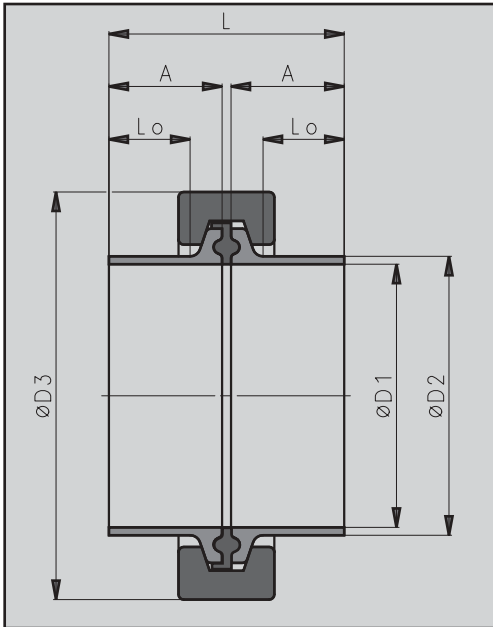
**Dichtring
Gasket**

					Material: PTFE	
DN	ØD1	ØD3	Z x ØD4	Øk	ID-Nr./ID-No.	Preis/Price
Metrisch / Metric						
10	10	90	4 x Ø14	60	0532515	5,00
15	16	95	4 x Ø14	65	0534099	5,00
20	20	105	4 x Ø14	75	0534107	7,00
25	26	115	4 x Ø14	85	0534115	8,00
32	32	140	4 x Ø18	100	0534123	9,00
40	38	150	4 x Ø18	110	0534131	10,00
50	50	165	4 x Ø18	125	0534149	11,00
65	66	185	4 x Ø18	145	0534156	15,00
80	81	200	8 x Ø18	160	0534164	18,00
100	100	220	8 x Ø18	180	0534180	21,00
125	125	250	8 x Ø18	210	0534198	24,00
150	150	285	8 x Ø23	240	0534206	34,00



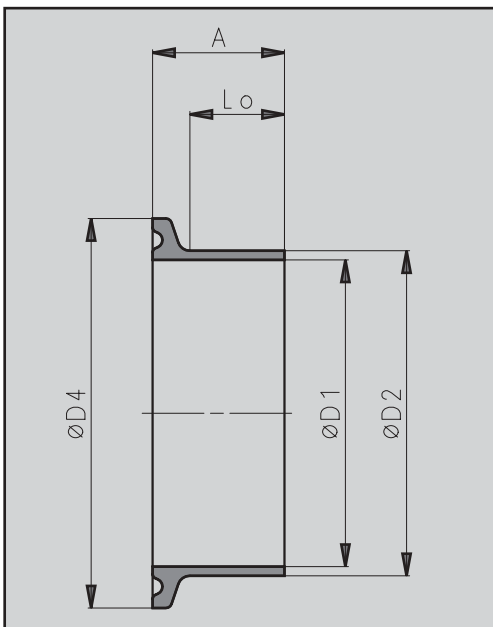
Technische Daten Technical Specification

Klemmverbindung
 DIN 32676 / ISO 2852
 Clamp Connection
 DIN 32676 / ISO 2852
 EPDM



DN	ØD1	ØD2	ØD3	A	Lo	L	kg
Metrisch / Metric							
10	10	13	44	18	9	38	0.2
15	16	19	44	18	11	38	0.2
20	20	23	44	18	12	38	0.2
25	26	29	63	21.5	13	45	0.5
32	32	35	63	21.5	14	45	0.5
40	38	41	63	21.5	15	45	0.5
50	50	53	77	21.5	15	45	0.6
65	66	70	104	28	19.5	58	0.8
80	81	85	119	28	19.5	58	1.0
100	100	104	132	28	21	58	1.2
Zoll / OD-Tube							
1"	22.9	25.4	63	21.5	12	45	0.5
1.5"	35.1	38.1	63	21.5	15	45	0.5
2"	47.8	50.8	77	21.5	14	45	0.6
2.5"	60.3	64.1	92	28	21	58	0.7
3"	72.9	76.1	104	28	21	58	0.8
4"	97.6	101.6	132	28	21	58	1.2
ISO							
25	29.7	33.7	63	21.5	14	45	0.5
32	38.4	42.4	63	21.5	13	45	0.5
40	44.3	48.3	77	21.5	14	45	0.6
50	56.3	60.3	92	28	20	58	0.7
65	72.1	76.1	104	28	20	58	0.8
80	84.3	88.9	119	28	20	58	1.0

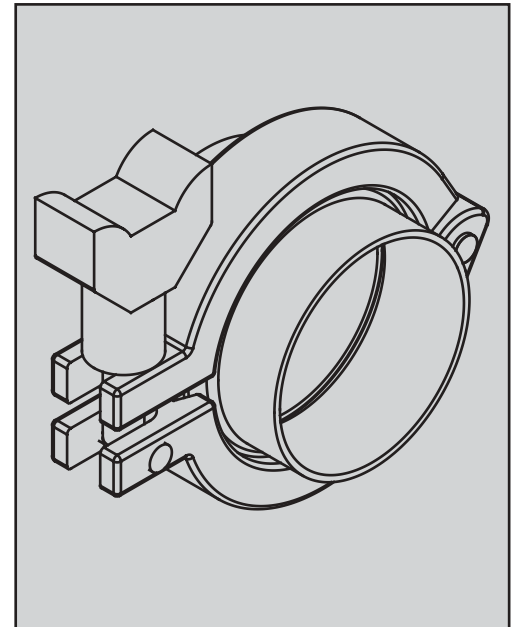
Nutstutzen / Grooved Liner
 DIN 32676 / ISO 2852



DN	ØD1	ØD2	ØD4	A	Lo	kg
Metrisch / Metric						
10	10	13	34	18	9	0.1
15	16	19	34	18	11	0.1
20	20	23	34	18	12	0.1
25	26	29	50.5	21.5	13	0.1
32	32	35	50.5	21.5	14	0.1
40	38	41	50.5	21.5	15	0.1
50	50	53	64	21.5	15	0.1
65	66	70	91	28	19.5	0.2
80	81	85	106	28	19.5	0.2
100	100	104	119	28	21	0.2
Zoll / OD-Tube						
1"	22.9	25.4	50.5	21.5	12	0.1
1.5"	35.1	38.1	50.5	21.5	15	0.1
2"	47.8	50.8	64	21.5	14	0.1
2.5"	60.3	64.1	77.5	28	21	0.1
3"	72.9	76.1	91	28	21	0.2
4"	97.6	101.6	119	28	21	0.2
ISO						
25	29.7	33.7	50.5	21.5	14	0.1
32	38.4	42.4	64	21.5	13	0.1
40	44.3	48.3	64	21.5	14	0.1
50	56.3	60.3	77.5	28	20	0.2
65	72.1	76.1	91	28	20	0.2
80	84.3	88.9	106	28	20	0.2

Klemmverbindung
 DIN 32676 / ISO 2852
 Clamp Connection
 DIN 32676 / ISO 2852
 EPDM

Material: AISI 316 L		
DN	ID-Nr./ID-No.	Preis/Price
Metrisch / Metric		
10	0711838	59,70
15	0536854	59,70
20	0536862	59,70
25	0286427	49,10
32	0286435	52,30
40	0286443	49,90
50	0286450	54,70
65	0286468	66,00
80	0286476	97,60
100	0286484	131,30
Zoll / OD-Tube		
1"	2009936	49,10
1.5"	0982819	49,90
2"	0429001	54,70
2.5"	2900733	64,00
3"	2900734	94,40
4"	2900735	131,30
ISO		
25	2340887	62,70
32	2340888	66,20
40	2340889	72,70
50	2340890	98,70
65	2340891	146,70
80	2340892	181,30



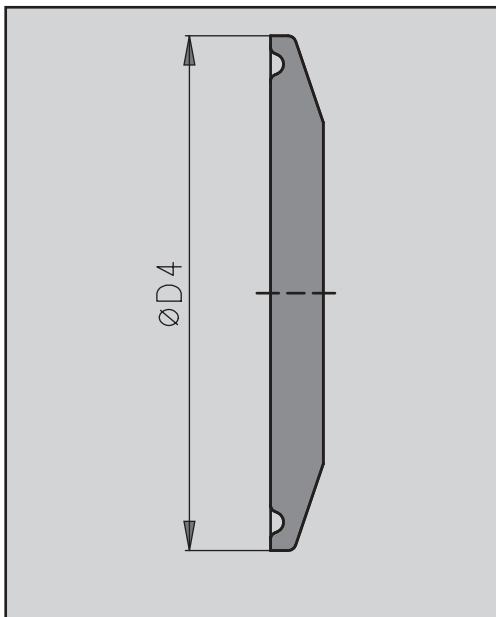
Nutstutzen / Grooved liner		
Material: AISI 316 L		
DN	ID-Nr./ID-No.	Preis/Price
Metrisch / Metric		
10	0953083	12,90
15	0980557	12,90
20	0946525	12,90
25	0683201	12,90
32	0258244	14,50
40	0946541	13,30
50	0683219	14,10
65	0980607	15,50
80	0946566	29,20
100	0980573	42,90
Zoll / OD-Tube		
1"	0055004	12,90
1.5"	0996991	13,30
2"	0055020	14,10
2.5"	2104098	15,50
3"	0166710	29,20
4"	2103001	42,90
ISO		
25	2125340	18,40
32	2340899	20,00
40	2340900	21,50
50	2340901	29,70
65	2340902	50,60
80	2024868	63,90

Technische Daten Technical Specification

Blindnutstutzen

Blind Liner

Material: 316 L - DIN 32676 / ISO 2852



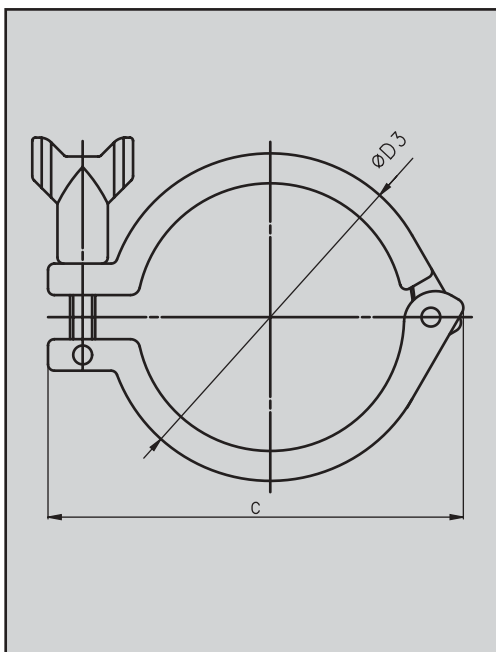
DN	ØD4	kg	ID-Nr./ID-No.	Preis/Price
Metrisch / Metric				
10	34		2010938	15,20
15	34		2010938	15,20
20	34		2010938	15,20
25	50.5		0669291	15,40
32	50.5		0669291	15,40
40	50.5		0669291	15,40
50	64		0854232	18,30
65	91		2000094	31,00
80	106		2023692	38,20
100	119		0134239	48,80
Zoll / OD-Tube				
1"	50.5		0669291	15,40
1.5"	50.5		0669291	15,40
2"	64		0854232	18,30
2.5"	77.5		0134270	26,70
3"	91		2000094	31,00
4"	119		0134239	48,80
ISO				
25	50.5		0669291	15,40
32	64		0854232	18,30
40	64		0854232	18,30
50	77.5		0134270	26,70
65	91		2000094	31,00
80	106		2023692	38,20

Gelenkklemme

Material: AISI 304 (L)

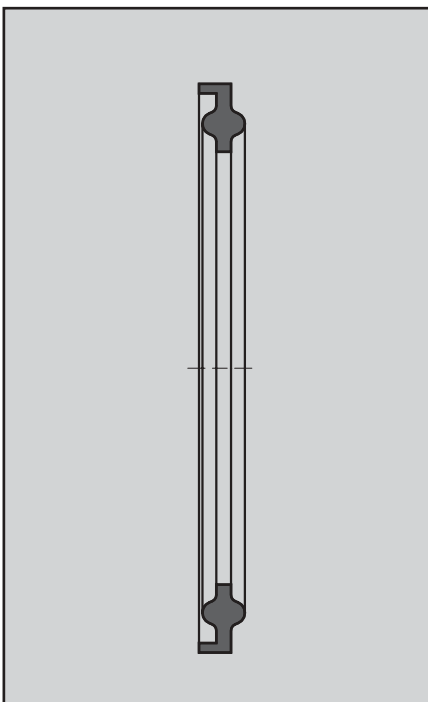
Joint Clamp

Material: AISI 304 (L)



DN	ØD3	C	kg	ID-Nr./ID-No.	Preis/Price
Metrisch / Metric					
10	44	62	0.1	0076513	28,90
15	44	62	0.1	0076513	28,90
20	44	62	0.1	0076513	28,90
25	63	92	0.3	2020407	20,30
32	63	92	0.3	2020407	20,30
40	63	92	0.3	2020407	20,30
50	77	92	0.3	2117193	22,50
65	104	132	0.4	2117195	30,00
80	119	150	0.5	2117196	33,20
100	132	166	0.6	2117197	37,50
Zoll / OD-Tube					
1"	63	92	0.3	2020407	20,30
1.5"	63	92	0.3	2020407	20,30
2"	77	92	0.3	2117193	22,50
2.5"	90	106	0.4	2117194	28,00
3"	104	132	0.4	2117195	30,00
4"	132	166	0.6	2117197	37,50
ISO					
25	63	92	0.3	2020407	20,30
32	77	92	0.3	2117193	22,50
40	77	92	0.3	2117193	22,50
50	90	106	0.4	2117194	28,00
65	104	132	0.4	2117195	30,00
80	119	150	0.5	2117196	33,20

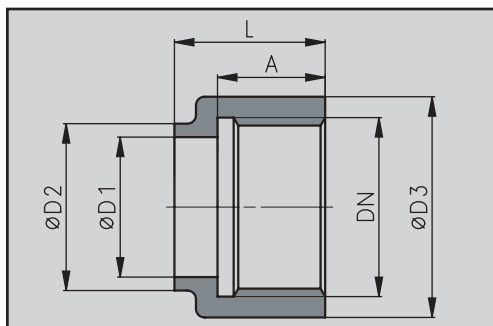
Dichtring, Material: EPDM
Seal Ring, Material: EPDM



Material: EPDM		
DN	ID-Nr./ID-No.	Preis/Price
Metrisch / Metric		
10	0202374	5,00
15	0415216	5,00
20	0988329	5,00
25	0286492	3,00
32	0286500	3,00
40	0286518	3,00
50	0286526	4,00
65	0286534	5,00
80	0286542	6,00
100	0286559	8,00
Zoll / OD-Tube		
1"	0286625	3,00
1.5"	0286633	3,00
2"	0286641	4,00
2.5"	0286658	5,00
3"	0286666	6,00
4"	0286674	8,00
ISO		
25	2340904	3,00
32	2340905	3,00
40	2340906	4,00
50	2340907	5,00
65	0286666	6,00
80	2340908	8,00

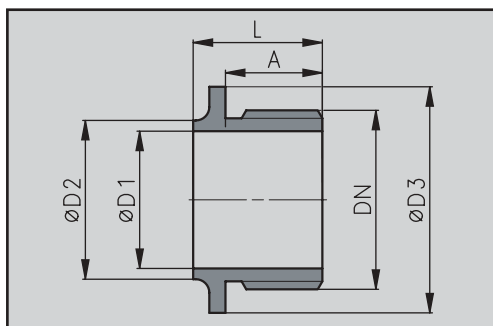
Technische Daten Technical Specification

Muffe / Socket V 984



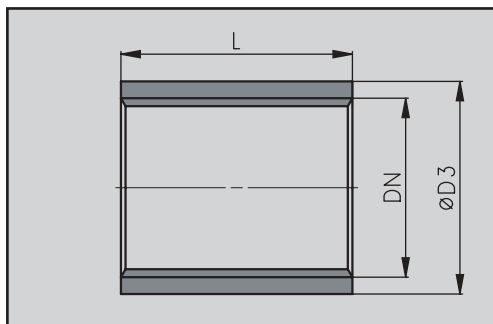
DN	ØD1	ØD2	ØD3	A	L	kg
G 1/8"	5	9	16	10	16	0.1
G 1/4"	8	12	20	12	18	0.1
G 3/8"	10	15	24	12	19	0.1
G 1/2"	16	21	28	14	20	0.1
G 3/4"	20	25	34	16	22	0.1
G 1"	26	31	41	20	28	0.1
G 1 1/4"	32	37	50	20	29	0.2
G 1 1/2"	38	43.5	56	22	31	0.2
G 2"	50	56	70	25	35	0.3
G 2 1/2"	66	72	87	25	37	0.4
G 3"	80	86	100	25	38	0.5

Nippel / Nipple V 985



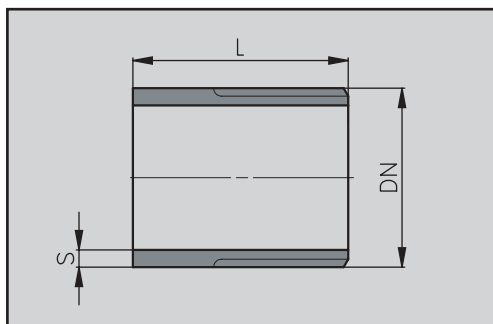
DN	ØD1	ØD2	ØD3	A	L	kg
G 1/8"	5	9	16	10	16	0.1
G 1/4"	8	12	20	12	18	0.1
G 3/8"	10	15	24	12	18	0.1
G 1/2"	16	21	28	14	20	0.1
G 3/4"	20	25	34	16	22	0.1
G 1"	25.5	29.5	42	18	24	0.1
G 1 1/4"	32	37	50	20	28	0.1
G 1 1/2"	38	43.5	56	20	30	0.2
G 2"	50	56	70	25	34	0.2
G 2 1/2"	64	72	87	25	34	0.3
G 3"	81	87	102	25	34	0.4

Muffe / Socket V 980
nach ISO 228 / acc. to ISO 228



DN	ØD3	L	kg
G 1/8"	15	17	0.1
G 1/4"	17.5	25	0.1
G 3/8"	21.5	26	0.1
G 1/2"	26.4	34	0.1
G 3/4"	31.8	36	0.1
G 1"	39.5	43	0.1
G 1 1/4"	48.3	48	0.2
G 1 1/2"	54.5	48	0.2
G 2"	66.3	56	0.3
G 2 1/2"	82	65	0.5
G 3"	95	71	0.7

Nippel / Nipple V 981
nach ISO 228 / acc. to ISO 228



DN	S	L	kg
G 1/8"	2	30	0.1
G 1/4"	2.3	30	0.1
G 3/8"	2.3	30	0.1
G 1/2"	2.6	35	0.1
G 3/4"	2.6	40	0.1
G 1"	3.2	40	0.1
G 1 1/4"	3.2	50	0.1
G 1 1/2"	3.2	50	0.1
G 2"	3.6	50	0.2
G 2 1/2"	3.6	60	0.3
G 3"	4	70	0.4

Muffe / Socket		
Material: AISI 316 L		
DN	ID-Nr. / ID-No.	Preis / Price
G 1/8"	2019815	19,30
G 1/4"	0708750	19,30
G 3/8"	0098640	16,00
G 1/2"	0098657	16,00
G 3/4"	0098665	18,20
G 1"	0098673	19,30
G 1 1/4"	0098681	26,80
G 1 1/2"	0098699	36,40
G 2"	0098707	41,70
G 2 1/2"	0098715	52,40
G 3"	0098814	66,40

Nippel / Nipple		
Material: AISI 316 L		
DN	ID-Nr. / ID-No.	Preis / Price
G 1/8"	2007501	20,30
G 1/4"	0605451	20,30
G 3/8"	0605469	20,30
G 1/2"	0605477	19,30
G 3/4"	0605485	20,30
G 1"	0605493	22,50
G 1 1/4"	0605501	26,80
G 1 1/2"	0605519	31,00
G 2"	0605527	41,80
G 2 1/2"	2007502	63,20
G 3"	2340880	76,00

Muffe / Socket				
Material: AISI 304 (L)			Material: AISI 316 L	
DN	ID-Nr. / ID-No.	Preis / Price	ID-Nr. / ID-No.	Preis / Price
G 1/8"	0685719	3,20	0685834	4,30
G 1/4"	0685727	3,20	0685842	4,30
G 3/8"	0685735	3,80	0685859	4,80
G 1/2"	0685743	4,30	0685867	5,40
G 3/4"	0685750	6,40	0685875	8,00
G 1"	0685768	7,50	0685883	9,10
G 1 1/4"	0685776	9,60	0685891	11,80
G 1 1/2"	0685784	15,00	0685909	17,70
G 2"	0685792	18,80	0685917	21,40
G 2 1/2"	0685800	41,80	2340881	48,20
G 3"	0685818	46,00	0685933	53,50

Nippel / Nipple				
Material: AISI 304 (L)			Material: AISI 316 L	
DN	ID-Nr. / ID-No.	Preis / Price	ID-Nr. / ID-No.	Preis / Price
G 1/8"	0606442	2,35	0655803	2,80
G 1/4"	0606459	2,60	0655811	2,80
G 3/8"	0606467	2,70	0655829	2,90
G 1/2"	0606475	3,00	0655837	3,30
G 3/4"	0606483	3,10	0655845	3,60
G 1"	0606491	4,10	0655852	4,50
G 1 1/4"	0606509	6,30	0655860	7,60
G 1 1/2"	0606517	7,50	0655878	9,50
G 2"	0606525	9,60	0655886	12,30
G 2 1/2"	0606533	16,10	0655894	22,50
G 3"	0655787	19,30	0655902	26,80

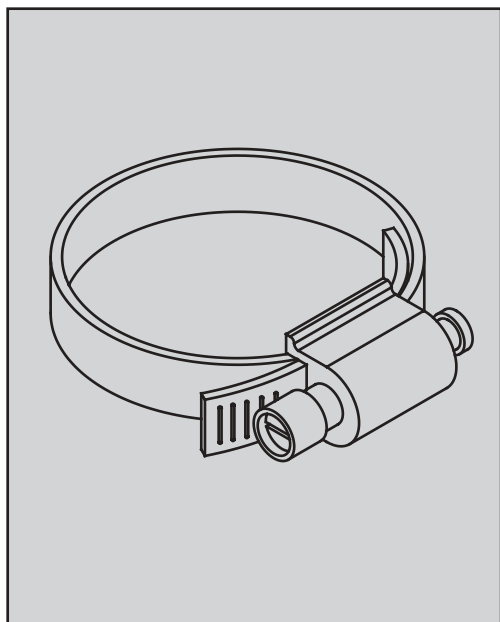
Technische Daten Technical Specification

Schlauchklemme

Material: Edelstahl

Hose Clamp

Material: Stainless steel



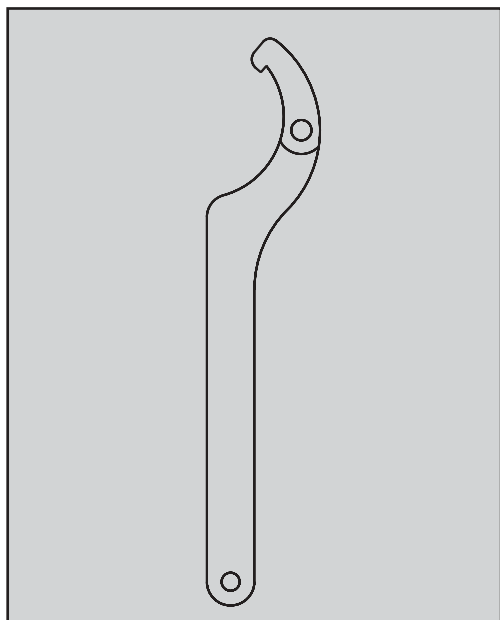
Nennweiten/Sizes	ID-Nr./ID-No.	Preis/Price
Ø 20-32	0512434	3,07
Ø 25-40	0611871	3,28
Ø 32-50	0512459	3,28
Ø 40-60	0512467	3,34
Ø 50-70	0611889	3,45
Ø 70-90	0512475	3,72
Ø 90-110	0512483	4,10
Ø 110-130	0512491	4,48
Ø 120-140	0512509	4,65

Gelenk-
Verschraubungsschlüssel M 890

Stahl

Jointed Union Spanner M 890

Plated steel



Nennweiten/Sizes	ID-Nr./ID-No.	Preis/Price
DN 10-20	0780007	19,00
DN 25-40	0713305	23,00
DN 50-100	0635516	29,00



Ihre Notizen

Your Notices

Rohrverbindungen *Hygienische Varianten*
Pipe Connections *Hygienic Variants*



Technische Änderungen vorbehalten '05 / Subject to technical revision '05 ID-Nr. / ID-No.: 2112349

SÜDMO Components GmbH

Industriestrasse 7
D-73469 Riesbürg
Germany

Tel. +49 (0) 9081 803-0
Fax +49 (0) 9081 803-158

Email: info@sudmo.de
Internet: www.sudmo.de



A NORIT COMPANY