



Rohrformstücke Pipe Fittings

***7.2 Hygienische Varianten
7.2 Hygienic Variants***

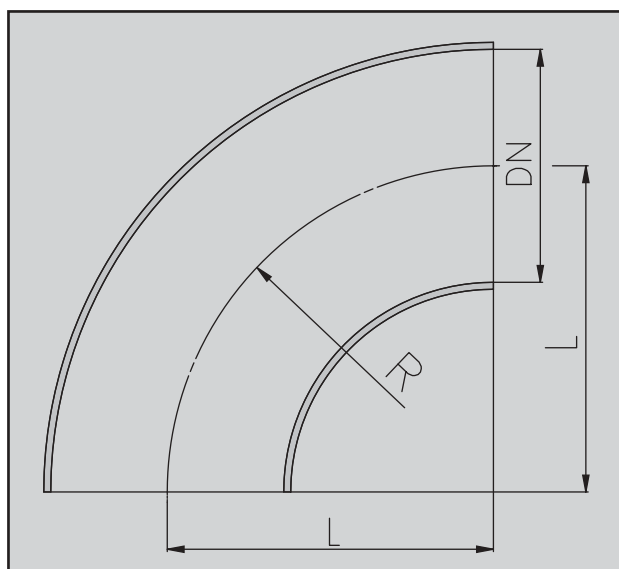
Technische Daten (Standard)

Werkstoffe Edelstahl		1.4301 (AISI 304), 1.4307 (AISI 304 L), 1.4404 (AISI 316 L)	
Betriebsdruck	Hygienische Bogen	DN 10-50, OD-Tube 1"-2"	25 bar
		DN 65-100, OD-Tube 2.5"-4"	16 bar
		DN 125-150	10 bar
	Hygienische T-Stücke	DN 10-50, OD-Tube 1"-2"	25 bar
		DN 65-80, OD-Tube 2.5"-3"	16 bar
		DN 100, OD-Tube 4"	12.5 bar
		DN 125	10 bar
		DN 150	8 bar
	Hygienische Reduzierungen	DN 15-20, OD-Tube 1"	40 bar
DN 25-65, OD-Tube 1.5"-3"		25 bar	
DN 80-150, OD-Tube 4"		16 bar	
Oberflächen	Produktberührte Oberflächen	Metallblank	
	Optional	Produktberührte Oberflächen e-poliert, höherwertige Oberflächen auf Anfrage	
Anschlüsse	Standard	Schweißenden für Rohre nach DIN 11850 Reihe 2 oder OD-Tube	

Technical Specification (Standard)

Materials		1.4301 (AISI 304), 1.4307 (AISI 304 L), 1.4404 (AISI 316 L)	
Operating pressures	Hygienic bends	DN 10-50, OD-Tube 1"-2"	25 bar
		DN 65-100, OD-Tube 2.5"-4"	16 bar
		DN 125-150	10 bar
	Hygienic T-pieces	DN 10-50, OD-Tube 1"-2"	25 bar
		DN 65-80, OD-Tube 2.5"-3"	16 bar
		DN 100, OD-Tube 4"	12.5 bar
		DN 125	10 bar
		DN 150	8 bar
	Hygienic reducers	DN 15-20, OD-Tube 1"	40 bar
DN 25-65, OD-Tube 1.5"-3"		25 bar	
DN 80-150, OD-Tube 4"		16 bar	
Surfaces	Product wetted surfaces	Metallic blank	
	Optional	Product wetted surfaces e-polished, higher quality surfaces on request	
Connections	Standard	Welding ends for pipes to DIN 11850 Series 2 or OD-Tube	

Technische Daten Technical Specification



Hygienischer Bogen 90°
DIN 11852 BS-90 Metrisch
Zoll ähnlich DIN 11852 BS-90
Hygienic-Bend 90°
DIN 11852 BS-90 Metric
OD-Tube similar to DIN 11852 BS-90

Material: AISI 316 L

DN	Rohr / Tube	R	L	kg
Metrisch / Metric				
10	Ø 13 x 1.5	26	26	0.1
15	Ø 19 x 1.5	35	35	0.1
20	Ø 23 x 1.5	40	40	0.1
25	Ø 29 x 1.5	50	50	0.1
40	Ø 41 x 1.5	60	60	0.1
50	Ø 53 x 1.5	70	70	0.2
65	Ø 70 x 2	80	80	0.4
80	Ø 85 x 2	90	90	0.6
100	Ø 104 x 2	100	100	1.2
125	Ø 129 x 2	187.5	187.5	1.9
150	Ø 154 x 2	225	225	2.7

Zoll / OD-Tube	Ø	R	L	kg
1"	Ø 25.4 x 1.65	38.1	38.1	0.1
1.5"	Ø 38.1 x 1.65	57.2	57.2	0.1
2"	Ø 50.8 x 1.65	76.2	76.2	0.2
2.5"	Ø 63.5 x 1.65	95.3	95.3	0.4
3"	Ø 76.2 x 1.65	114.3	114.3	0.5
4"	Ø 101.6 x 2.11	152.4	152.4	1.2

DN	Metallisch blank / Metallic blank		Gebürstet / Brushed	
	ID-Nr./ID-No.	Preis/Price	ID-Nr./ID-No.	Preis/Price
Metrisch / Metric				
10	0932848	4,30	0710475	6,30
15	0060160	4,30	2005139	6,30
20	0866897	5,20	0867085	7,20
25	0866905	5,80	0825224	8,90
40	0014795	7,00	0013011	10,10
50	0950931	8,20	0013029	11,30
65	0014258	12,70	0013037	17,60
80	0014266	20,30	0345298	25,20
100	0794933	28,20	0012815	40,10
125	0942011	54,50		
150	0942037	78,60		

Zoll / OD-Tube	ID-Nr./ID-No.	Preis/Price	ID-Nr./ID-No.	Preis/Price
1"	2301112	7,50	2341012	10,60
1.5"	2301113	9,30	2341013	12,40
2"	2301114	12,30	2341014	15,40
2.5"	2301115	16,90	2341015	21,80
3"	2301116	24,50	2341016	29,40
4"	2301117	49,80	2341017	54,70

Material: AISI 304 (L)

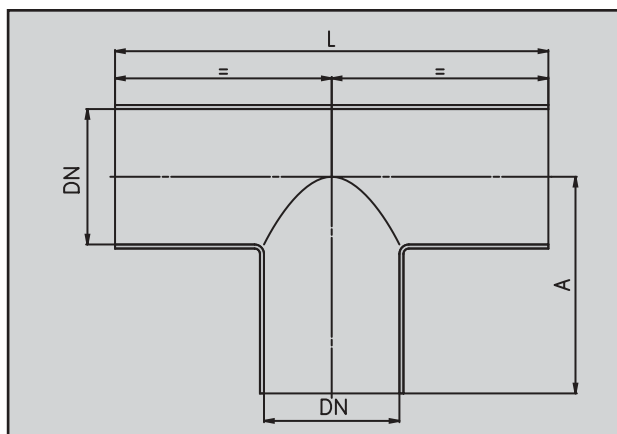
DN	Rohr / Tube	R	L	kg
Metrisch / Metric				
10	Ø 13 x 1.5	26	26	0.1
15	Ø 19 x 1.5	35	35	0.1
20	Ø 23 x 1.5	40	40	0.1
25	Ø 29 x 1.5	50	50	0.1
40	Ø 41 x 1.5	60	60	0.1
50	Ø 53 x 1.5	70	70	0.2
65	Ø 70 x 2	80	80	0.4
80	Ø 85 x 2	90	90	0.6
100	Ø 104 x 2	100	100	1.2
125	Ø 129 x 2	187.5	187.5	1.9
150	Ø 154 x 2	225	225	2.7

Zoll / OD-Tube	Ø	R	L	kg
1"	Ø 25.4 x 1.65	38.1	38.1	0.1
1.5"	Ø 38.1 x 1.65	57.2	57.2	0.1
2"	Ø 50.8 x 1.65	76.2	76.2	0.2
2.5"	Ø 63.5 x 1.65	95.3	95.3	0.4
3"	Ø 76.2 x 1.65	114.3	114.3	0.5
4"	Ø 101.6 x 2.11	152.4	152.4	1.2

DN	Metallisch blank / Metallic blank		Gebürstet / Brushed	
	ID-Nr./ID-No.	Preis/Price	ID-Nr./ID-No.	Preis/Price
Metrisch / Metric				
10	2012688	3,90	2341018	5,90
15	2012681	4,00	2341019	6,00
20	2004492	4,30	2341020	6,30
25	2004493	5,00	0161125	8,10
40	0014373	6,40	0014696	9,50
50	0098566	7,50	0014704	10,60
65	0098574	10,90	0014712	15,80
80	0098582	16,50	0345280	21,40
100	0794925	24,50	0013086	36,40
125	0794941	47,60		
150	0794966	68,80		

Zoll / OD-Tube	ID-Nr./ID-No.	Preis/Price	ID-Nr./ID-No.	Preis/Price
1"	2301106	6,80	2341021	9,90
1.5"	2301107	8,40	2341022	11,50
2"	2301108	11,10	2341023	14,20
2.5"	2301109	15,30	2341024	20,20
3"	2301110	22,10	2341025	27,00
4"	2301111	44,90	2341026	49,80

Technische Daten Technical Specification



Hygienisches T-Stück,
lange Ausführung
DIN 11852 TS Metrisch
Zoll ähnlich DIN 11852 TS
Hygienic-T-Piece,
long execution
DIN 11852 TS Metric
OD-Tube similar to DIN 11852 TS

Material: AISI 316 L

DN	Rohr / Tube	A	L	kg
Metrisch / Metric				
10	Ø 13 x 1.5	35	70	0.1
15	Ø 19 x 1.5	35	70	0.1
20	Ø 23 x 1.5	40	80	0.1
25	Ø 29 x 1.5	50	100	0.1
40	Ø 41 x 1.5	60	120	0.2
50	Ø 53 x 1.5	70	140	0.3
65	Ø 70 x 2	80	160	0.6
80	Ø 85 x 2	90	180	0.8
100	Ø 104 x 2	100	200	1.2
125	Ø 129 x 2	187.5	375	2.9
150	Ø 154 x 2	225	450	4.1

Zoll / OD-Tube

1"	Ø 25.4 x 1.65	44	88	0.1
1.5"	Ø 38.1 x 1.65	64	128	0.2
2"	Ø 50.8 x 1.65	89	178	0.4
2.5"	Ø 63.5 x 1.65	114	228	0.7
3"	Ø 76.2 x 1.65	134	268	1.0
4"	Ø 101.6 x 2.11	174	348	2.2

Material: AISI 304 (L)

DN	Rohr / Tube	A	L	kg
Metrisch / Metric				
10	Ø 13 x 1.5	35	70	0.1
15	Ø 19 x 1.5	35	70	0.1
20	Ø 23 x 1.5	40	80	0.1
25	Ø 29 x 1.5	50	100	0.1
40	Ø 41 x 1.5	60	120	0.2
50	Ø 53 x 1.5	70	140	0.3
65	Ø 70 x 2	80	160	0.6
80	Ø 85 x 2	90	180	0.8
100	Ø 104 x 2	100	200	1.2
125	Ø 129 x 2	187.5	375	2.9
150	Ø 154 x 2	225	450	4.1

Zoll / OD-Tube

1"	Ø 25.4 x 1.65	44	88	0.1
1.5"	Ø 38.1 x 1.65	64	128	0.2
2"	Ø 50.8 x 1.65	89	178	0.4
2.5"	Ø 63.5 x 1.65	114	228	0.7
3"	Ø 76.2 x 1.65	134	268	1.0
4"	Ø 101.6 x 2.11	174	348	2.2

DN	Metallisch blank / Metallic blank		Gebürstet / Brushed	
	ID-Nr./ID-No.	Preis/Price	ID-Nr./ID-No.	Preis/Price
Metrisch / Metric				
10	2901960	28,90	0051870	32,00
15	2901961	32,70	0745117	35,80
20	2901962	25,60	0745125	28,70
25	2008384	26,50	0265652	31,40
40	2901964	29,90	0745141	34,80
50	2901965	37,60	0745158	42,50
65	2901966	46,80	2015526	54,50
80	2901967	57,00	2015525	64,70
100	2901968	80,30	0399782	96,20
125	2008248	Auf Anfrage / On request		
150	2101755			

Zoll / OD-Tube

1"	2106478	18,50	2301209	23,40
1.5"	2109478	21,50	2017463	26,40
2"	2109480	24,90	2301210	29,80
2.5"	2109482	34,80	2301211	42,50
3"	2109483	48,30	2301212	56,00
4"	2101530	70,90	2301213	78,60

DN	Metallisch blank / Metallic blank		Gebürstet / Brushed	
	ID-Nr./ID-No.	Preis/Price	ID-Nr./ID-No.	Preis/Price
Metrisch / Metric				
10	2023981	17,90	2341035	21,00
15	2140137	20,10	2341036	23,20
20	0269936	17,00	0282095	20,10
25	0136473	17,50	2341037	22,40
40	0136499	18,10	2341038	23,00
50	0136507	22,60	0265694	27,50
65	0136515	27,80	0265728	35,50
80	0136523	36,40	0267179	44,10
100	0270017	48,70	0272732	56,40
125	0136556	Auf Anfrage / On request		
150	0266247			

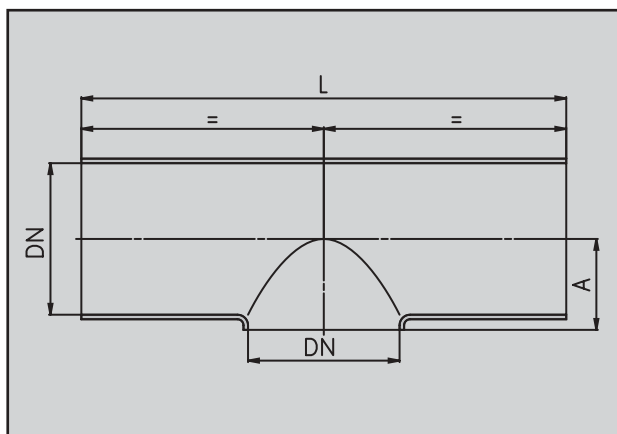
Zoll / OD-Tube

1"	2100082		2301234	
1.5"	2301232		2301235	
2"	2301233	Auf Anfrage / On request	2301236	Auf Anfrage / On request
2.5"	0979401		2301237	
3"	0936062		2301238	
4"	0936468		2301239	

Reduzierte T-Stücke auf Anfrage.
Preise für reduzierte T-Stücke werden immer von der größeren Nennweite ausgehend berechnet.

Reduced T-pieces on request.
Prices for reduced T-pieces are always calculated based on the larger sizes.

Technische Daten Technical Specification



Hygienisches T-Stück,
kurze Ausführung
DIN 11852 TK Metrisch
Zoll ähnlich DIN 11852 TK
Hygienic-T-Piece,
short execution
DIN 11852 TK Metric
OD-Tube similar to DIN 11852 TK

Material: AISI 316 L

DN	Rohr / Tube	A	L	kg
Metrisch / Metric				
15	Ø 19 x 1.5	11	70	0.1
20	Ø 23 x 1.5	13	80	0.1
25	Ø 29 x 1.5	16	100	0.1
40	Ø 41 x 1.5	23	120	0.2
50	Ø 53 x 1.5	30	140	0.3
65	Ø 70 x 2	40	160	0.5
80	Ø 85 x 2	47.5	180	0.7
100	Ø 104 x 2	58	200	0.9
125	Ø 129 x 2	74	375	2.2
150	Ø 154 x 2	90	450	3.3

Zoll / OD-Tube				
1"	Ø 25.4 x 1.65	14	88	
1.5"	Ø 38.1 x 1.65	22	128	
2"	Ø 50.8 x 1.65	29	178	
2.5"	Ø 63.5 x 1.65	35	228	
3"	Ø 76.2 x 1.65	41	268	
4"	Ø 101.6 x 2.11	55	348	

DN	Metallisch blank / Metallic blank		Gebürstet / Brushed	
	ID-Nr./ID-No.	Preis/Price	ID-Nr./ID-No.	Preis/Price
Metrisch / Metric				
15	0744110	17,10	0744128	19,70
20	0281584	17,50	0161406	21,10
25	0950741	18,10	0161414	22,00
40	0197640	19,30	0161398	23,20
50	0249318	22,50	0622092	26,40
65	0197665	26,20	0622100	33,10
80	0197673	37,50	0622118	44,40
100	0197699	50,90	0905083	57,80
125	0990143	Auf Anfrage /		
150	0946277	On request		

Zoll / OD-Tube				
1"	2301203	12,90	2301214	16,80
1.5"	2301204	15,20	2301215	19,10
2"	2301205	18,30	2301216	22,20
2.5"	2301206	22,40	2301217	29,30
3"	2301207	32,80	2301218	39,70
4"	2301208	52,30	2301219	59,20

Material: AISI 304 (L)

DN	Rohr / Tube	A	L	kg
Metrisch / Metric				
15	Ø 19 x 1.5	11	70	0.1
20	Ø 23 x 1.5	13	80	0.1
25	Ø 29 x 1.5	16	100	0.1
40	Ø 41 x 1.5	23	120	0.2
50	Ø 53 x 1.5	30	140	0.3
65	Ø 70 x 2	40	160	0.5
80	Ø 85 x 2	47.5	180	0.7
100	Ø 104 x 2	58	200	0.9
125	Ø 129 x 2	74	375	2.2
150	Ø 154 x 2	90	450	3.3

Zoll / OD-Tube				
1"	Ø 25.4 x 1.65	14	88	
1.5"	Ø 38.1 x 1.65	22	128	
2"	Ø 50.8 x 1.65	29	178	
2.5"	Ø 63.5 x 1.65	35	228	
3"	Ø 76.2 x 1.65	41	268	
4"	Ø 101.6 x 2.11	55	348	

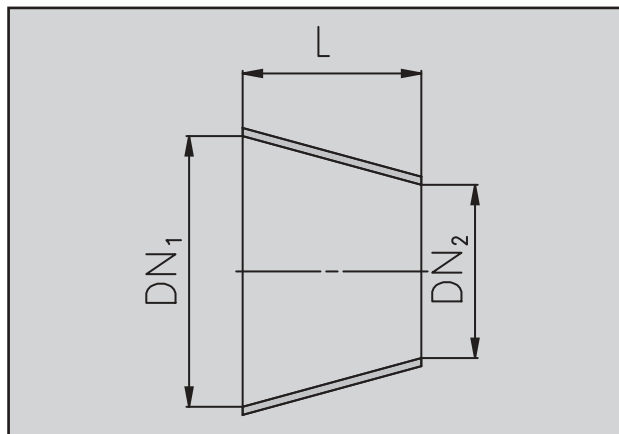
DN	Metallisch blank / Metallic blank		Gebürstet / Brushed	
	ID-Nr./ID-No.	Preis/Price	ID-Nr./ID-No.	Preis/Price
Metrisch / Metric				
15	2012689	13,10	2341028	15,70
20	0280800	13,30	2341029	15,90
25	0197756	13,40	2341030	17,30
40	0190843	13,60	2341031	17,50
50	0054221	14,60	2341032	18,50
65	0043703	19,10	0041046	26,00
80	0043711	24,50	2341033	31,40
100	0276501	33,30	2341034	40,20
125	0054213	Auf Anfrage /		
150	0825364	On request		

Zoll / OD-Tube				
1"	2301220		2301226	
1.5"	2301221		2301227	
2"	2301222	Auf Anfrage /	2301228	Auf Anfrage /
2.5"	2301223	On request	2301229	On request
3"	2301224		2301230	
4"	0513275		2301231	

Reduzierte T-Stücke auf Anfrage.
Preise für reduzierte T-Stücke werden immer von der größeren Nennweite ausgehend berechnet.

Reduced T-pieces on request.
Prices for reduced T-pieces are always calculated based on the larger sizes.

Technische Daten Technical Specification



Hygienisches Reduzierstück,
Form RK
DIN 11852 RK Metrisch
Zoll ähnlich DIN 11852 RK
Hygienic-Reducer,
Type RK
DIN 11852 RK Metric
OD-Tube similar to DIN 11852 RK

Material: AISI 316 L

DN ₁ / DN ₂	Rohr / Tube DN ₁	Rohr / Tube DN ₂	L	kg
-----------------------------------	-----------------------------	-----------------------------	---	----

Metrisch / Metric

15 / 10	Ø 19 x 1.5	Ø 13 x 1.5	11	0.1
20 / 10	Ø 23 x 1.5	Ø 13 x 1.5	18	0.1
20 / 15	Ø 23 x 1.5	Ø 19 x 1.5	7	0.1
25 / 15	Ø 29 x 1.5	Ø 19 x 1.5	18	0.1
25 / 20	Ø 29 x 1.5	Ø 23 x 1.5	11	0.1
40 / 20	Ø 41 x 1.5	Ø 23 x 1.5	33	0.1
40 / 25	Ø 41 x 1.5	Ø 29 x 1.5	22	0.1
50 / 25	Ø 53 x 1.5	Ø 29 x 1.5	44	0.1
50 / 40	Ø 53 x 1.5	Ø 41 x 1.5	22	0.1
65 / 40	Ø 70 x 2	Ø 41 x 1.5	51	0.2
65 / 50	Ø 70 x 2	Ø 53 x 1.5	29	0.1
80 / 50	Ø 85 x 2	Ø 53 x 1.5	56	0.3
80 / 65	Ø 85 x 2	Ø 70 x 2	27	0.2
100 / 65	Ø 104 x 2	Ø 70 x 2	61	0.4
100 / 80	Ø 104 x 2	Ø 85 x 2	34	0.2
125 / 80	Ø 129 x 2	Ø 85 x 2	79	0.4
125 / 100	Ø 129 x 2	Ø 104 x 2	45	0.4
150 / 100	Ø 154 x 2	Ø 104 x 2	90	0.8
150 / 125	Ø 154 x 2	Ø 129 x 2	45	0.7

Zoll / OD-Tube

1" / 0.75"	Ø 25.9 x 1.5	Ø 19.1 x 1.5	12.6	0.1
1.5" / 1"	Ø 38.1 x 1.5	Ø 25.9 x 1.5	22.8	0.1
2" / 1"	Ø 50.8 x 1.5	Ø 25.9 x 1.5	46.5	0.1
2" / 1.5"	Ø 50.8 x 1.5	Ø 38.1 x 1.5	23.7	0.1
2.5" / 1.5"	Ø 63.5 x 1.5	Ø 38.1 x 1.5	47.4	0.2
2.5" / 2"	Ø 63.5 x 1.5	Ø 50.8 x 1.5	23.7	0.1
3" / 2"	Ø 76.1 x 1.5	Ø 50.8 x 1.5	47.2	0.3
3" / 2.5"	Ø 76.1 x 2	Ø 64.5 x 2	23.5	0.2
4" / 2.5"	Ø 101.6 x 2	Ø 64.5 x 2	69.2	0.5
4" / 3"	Ø 101.6 x 2	Ø 76.1 x 2	45.7	0.3

Metallisch blank / Metallic blank

Gebürstet / Brushed

DN	ID-Nr./ID-No.	Preis/Price	ID-Nr./ID-No.	Preis/Price
----	---------------	-------------	---------------	-------------

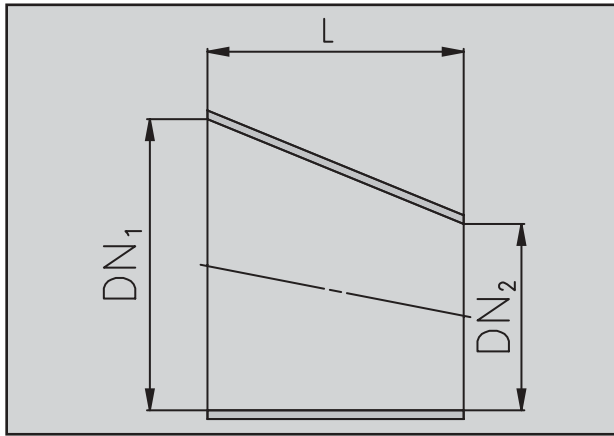
Metrisch / Metric

15 / 10	0950345	4,70	0675470	6,80
20 / 10	0935908	6,00	2102841	8,10
20 / 15	0848903	4,70	0161463	6,80
25 / 15	0950642	6,40	0675512	8,50
25 / 20	0936096	5,50	0675538	7,60
40 / 20	0941617	8,00	2005752	10,10
40 / 25	0988154	6,40	2004662	8,50
50 / 25	0941633	11,00	0399824	16,90
50 / 40	0950634	6,40	0401919	12,30
65 / 40	0004390	12,50	0459727	18,40
65 / 50	0073304	8,00	0987768	13,90
80 / 50	0671222	13,20	0745224	19,10
80 / 65	0073569	10,60	2102983	16,50
100 / 65	0485946	18,80	0987867	24,70
100 / 80	0680355	14,30	2102619	20,20
125 / 80	2102480	30,60		
125 / 100	0976993	23,40		
150 / 100	0902080	37,60		
150 / 125	2102481	27,40		

Zoll / OD-Tube

1" / 0.75"	2140127	6,40	2341039	8,50
1.5" / 1"	2140128	8,00	2341040	10,10
2" / 1"	2140129	11,20	2341041	17,10
2" / 1.5"	2140130	6,40	2341042	12,30
2.5" / 1.5"	2140131	15,90	2341043	21,80
2.5" / 2"	2140132	8,00	2341044	13,90
3" / 2"	2140133	13,00	2341045	18,90
3" / 2.5"	2140134	10,60	2341046	16,50
4" / 2.5"	2140135	20,10	2341047	32,80
4" / 3"	2140136	15,90	2341048	28,60

Technische Daten Technical Specification



Hygienisches Reduzierstück,
Form RE
DIN 11852 RE Metrisch
Hygienic-Reducer,
Type RE
DIN 11852 RE Metric

Material: AISI 316 L

DN ₁ / DN ₂	Rohr / Tube DN ₁	Rohr / Tube DN ₂	L	kg
Metrisch / Metric				
15 / 10	Ø 19 x 1.5	Ø 13 x 1.5	16.5	0.1
* 20 / 10	Ø 23 x 1.5	Ø 13 x 1.5	27.5	0.1
20 / 15	Ø 23 x 1.5	Ø 19 x 1.5	11	0.1
25 / 15	Ø 29 x 1.5	Ø 19 x 1.5	27.5	0.1
25 / 20	Ø 29 x 1.5	Ø 23 x 1.5	16.5	0.1
* 40 / 20	Ø 41 x 1.5	Ø 23 x 1.5	49.5	0.1
40 / 25	Ø 41 x 1.5	Ø 29 x 1.5	33	0.1
* 50 / 25	Ø 53 x 1.5	Ø 29 x 1.5	66	0.1
50 / 40	Ø 53 x 1.5	Ø 41 x 1.5	33	0.1
* 65 / 40	Ø 70 x 2	Ø 41 x 1.5	77	0.2
65 / 50	Ø 70 x 2	Ø 53 x 1.5	44	0.1
* 80 / 50	Ø 85 x 2	Ø 53 x 1.5	85.2	0.3
80 / 65	Ø 85 x 2	Ø 70 x 2	41.2	0.2
* 100 / 65	Ø 104 x 2	Ø 70 x 2	93.4	0.4
100 / 80	Ø 104 x 2	Ø 85 x 2	52.5	0.2
* 125 / 80	Ø 129 x 2	Ø 85 x 2	120.5	0.4
125 / 100	Ø 129 x 2	Ø 104 x 2	68.5	0.4
* 150 / 100	Ø 154 x 2	Ø 104 x 2	137.5	0.8
150 / 125	Ø 154 x 2	Ø 129 x 2	68.5	0.7

DN	Metallisch blank / Metallic blank		Gebürstet / Brushed	
	ID-Nr./ID-No.	Preis/Price	ID-Nr./ID-No.	Preis/Price
Metrisch / Metric				
15 / 10	2006486	12,60	0283572	14,70
* 20 / 10	2102484	23,40	2341065	25,50
20 / 15	0987230	10,40	0283580	12,50
25 / 15	0987255	15,60	2102488	17,70
25 / 20	0987263	10,40	2025875	12,50
* 40 / 20	2102486	31,20	2102566	33,30
40 / 25	0987214	17,30	0439257	19,40
* 50 / 25	0982215	34,00	0272799	39,90
50 / 40	0941732	16,20	0267310	22,10
* 65 / 40	0987305	31,90	0635680	37,80
65 / 50	0941724	18,70	2102649	24,60
* 80 / 50	0987313	41,00	2102650	46,90
80 / 65	0987321	24,00	2102651	29,90
* 100 / 65	0982181	50,60	2102652	63,30
100 / 80	0982199	32,80	0151118	45,50
* 125 / 80	0623736	62,10		
125 / 100	0982207	38,90		
* 150 / 100	2102482	92,70		
150 / 125	2102483	51,10		

* nicht in DIN 11852 enthalten
* not in DIN 11852 included

Rohrformstücke *Hygienische Varianten*
Pipe Fittings *Hygienic Variants*



Technische Änderungen vorbehalten '05 / Subject to technical revision '05 ID-Nr. / ID-No.: 2140106

SÜDMO Components GmbH

Industriestrasse 7
D-73469 Riesbürg
Germany

Tel. +49 (0) 9081 803-0
Fax +49 (0) 9081 803-158

Email: info@sudmo.de
Internet: www.sudmo.de



A NORIT COMPANY